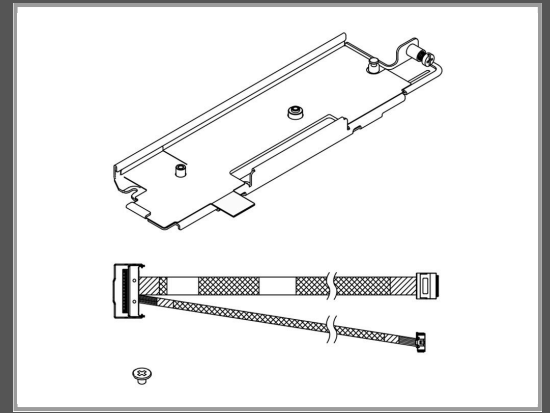


Lenovo RAID-Controller Trägersystem und Kabelkit

Zubehör Server

Gruppe	Zubehör Server
Hersteller	Lenovo
Hersteller Art. Nr.	4XF7A93021
EAN/UPC	0889488727575



Beschreibung

Das Lenovo RAID-Controller-Träger- und Kabel-Kit ist eine wichtige Komponente zur Verbesserung der Systemzuverlässigkeit und -leistung. Dieses Kit enthält einen M.2-Backplane-Einschub, der Solid-State-Laufwerke unterstützt, und ist somit die ideale Wahl für Benutzer, die robuste Speicherlösungen benötigen. Das mitgelieferte 40 cm lange M.2-Signal- und Stromkabel sorgt für eine effiziente Konnektivität, während die mitgelieferten M3-Schrauben eine einfache Installation ermöglichen. Dieses Kit wurde für die nahtlose Integration in verschiedene Systeme entwickelt, erleichtert RAID-Konfigurationen und hilft bei der effektiven Verwaltung von Daten. Mit diesem RAID-Controller-Träger- und Kabel-Kit können Anwender ihre Setups einfach und sicher verbessern und so eine stabile und effiziente Betriebsumgebung gewährleisten.

Hauptmerkmale

Produktbeschreibung	Lenovo RAID-Controller Trägersystem und Kabelkit
Produkttyp	RAID-Controller Trägersystem und Kabelkit
Packungsinhalt	M.2 Backplane-Tray, M.2 Signal- und Stromkabel (40 cm), M3-Schraube

Ausführliche Details

Allgemein

Produkttyp	RAID-Controller Trägersystem und Kabelkit
Packungsinhalt	M.2 Backplane-Tray, M.2 Signal- und Stromkabel (40 cm), M3-Schraube

Technische Daten © 1WorldSync. Technische Änderungen und Irrtümer vorbehalten.