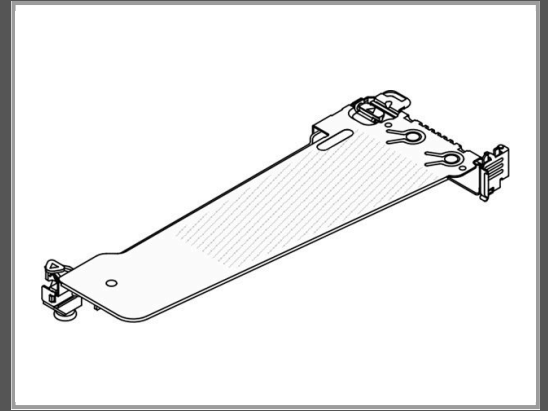


Lenovo Riser 2 Option Kit - Riser Card

d

Gruppe	Zubehör Server
Hersteller	Lenovo
Hersteller Art. Nr.	4XH7A83849
EAN/UPC	0889488656882



Beschreibung

Das Lenovo Riser 2 Option Kit erweitert die Port-Erweiterungsmöglichkeiten. Diese Riser-Karte wurde für Systeme entwickelt, die Hochgeschwindigkeits-Konnektivität und eine effiziente Raumnutzung benötigen. Sie enthält einen PCI Express 4.0 x16-Steckplatz in einem Low-Profile-Formfaktor. Sie ist ideal für Benutzer, die die Erweiterungsmöglichkeiten ihres Systems verbessern und gleichzeitig ein kompaktes Setup beibehalten möchten. Das Riser 2 Option Kit gewährleistet eine einfache Integration und verbesserte Leistung für Profis und Technikbegeisterte, die ihr System um Hochgeschwindigkeitskomponenten erweitern möchten.

Hauptmerkmale

Produktbeschreibung	Lenovo Riser 2 Option Kit - Riser Card
Produkttyp	Riser Card

Technische Daten © 1WorldSync. Technische Änderungen und Irrtümer vorbehalten.