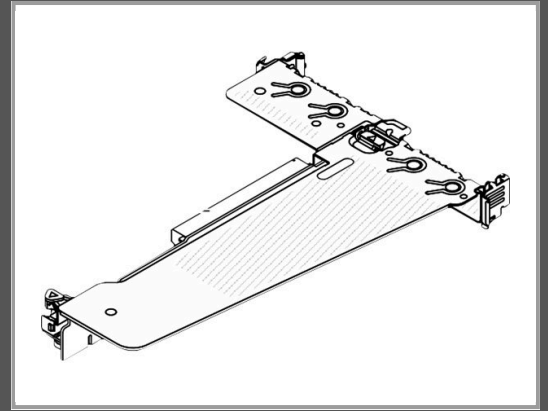


# Lenovo Riser Card

Gruppe	Zubehör Server
Hersteller	Lenovo
Hersteller Art. Nr.	4XH7A83845
EAN/UPC	0889488656844



## Beschreibung

Die Lenovo Riser Card ist eine zentrale Lösung für die Systemerweiterung. Sie wurde entwickelt, um die Anforderungen von Anwendern zu erfüllen, die zusätzliche Hardware-Konnektivität benötigen, ohne ihr System komplett überholen zu müssen. Dank ihres flachen Formfaktors lässt sie sich mit minimalem Platzbedarf in eine Vielzahl von Systemen integrieren. Die Unterstützung der Karte für PCI Express 5.0 x16 (x16-Modus) Konnektivität bietet Bandbreite und Geschwindigkeit und ist damit ideal für Hochleistungsanwendungen und -geräte. Ganz gleich, ob Sie Ihr System aufrüsten oder neue Hardware hinzufügen möchten - die Lenovo Riser-Karte bietet eine zuverlässige und effiziente Lösung.

## Hauptmerkmale

Produktbeschreibung	Lenovo - Riser Card
Produkttyp	Riser Card

## Ausführliche Details

	<b>Allgemein</b>
Produkttyp	Riser Card
	<b>Erweiterung/Konnektivität</b>
Erweiterungssteckplätze	1 (gesamt)/ 1 (frei) x PCI Express 5.0 x16 (x16 mode) - Low-Profile
	<b>Verschiedenes</b>
Enthaltenes Zubehör	2 x Schraube

Technische Daten © 1WorldSync. Technische Änderungen und Irrtümer vorbehalten.