



Great Products, Great People.



BETRIEBSANLEITUNG
OPERATING INSTRUCTIONS
NOTICE D'UTILISATION
MANUALE OPERATIVO
INSTRUCCIONES DE SERVICIO
INSTRUÇÕES DE OPERAÇÃO
GEBRUIKSAANWIJZING
BRUGSVEJLEDNING
BRUKSANVISNING
KÄYTTÖOHJE
BRUKSANVISNING
INSTRUKCJA OBSŁUGI
NÁVOD K OBSLUZE
NÁVOD NA OBSLUHU
KASUTUSJUHEND
ИНСТРУКЦИЯ ПО ЭКСПЛУАТАЦИИ
NAVODILO ZA UPORABO
ÜZEMELTETÉSI ÚTMUTATÓ
MANUAL DE EXPLOATARE
ИНСТРУКЦИЯ ЗА ЕКСПЛОАТАЦИЯ
ΟΔΗΓΙΕΣ ΛΕΙΤΟΥΡΓΙΑΣ
KULLANIM KILAVUZU
UPUTE ZA RAD
LIETOŠANAS INSTRUKCIJA
NAUDOJIMO INSTRUKCIJA
操作说明书

HSM[®]
ProfiPack ecoChip

deutsch:	Gerät zum Herstellen von Verpackungsmaterial	3
english:	Device for the manufacture of packing material	8
français:	Appareil pour la fabrication de coussins protecteurs d'emballage	13
italiano:	Apparecchio per la produzione di imbottiture per imballaggio	18
español:	Aparato para la fabricación de acolchados para embalaje	23
português:	Aparelho para o fabrico de embalagens almofadadas	28
nederlands:	Toestel voor het produceren van verpakingskarton	33
dansk:	Apparat til fremstilling af emballageforing	38
svenska:	Apparat för tillverkning av skyddsmaterial	43
suomi:	Pakkauspehmusteiden valmistuslaite	48
norsk:	Maskin for framstilling av emballasjepolstring	53
polski:	Urządzenie do produkcji wyściółki do paczek	58
česky:	Přístroj k výrobě obalových výplní	63
slovensky:	Stroj na výrobu obalovej výplne	68
eesti:	Aparaat kartongistpakkematerjali tootmiseks	73
русский:	Машина для переработки картона в упаковочный материал	78
slovenščina:	Naprava za izdelovanje pakirnih blazin	83
magyar:	Csomagolóbélések gyártására szolgáló készülék	88
română:	Aparat pentru producerea de umpluturi anti-șoc	93
български:	Уред за производство на опаковъчни подложки	98
ελληνικά:	Συσκευή για κατασκευή στοιχείων συσκευασιών	103
türkçe:	Ambalajlar için takviye üretme cihazı	108
hrvatski:	Uređaj za proizvodnju obloga za pakiranje	113
latviski:	Ierīce iepakojanas polsteru ražošanai	118
lietuvių k.:	Prietaisas pakavimo užpildui iš kartono gaminti	123
中文:	用于生产包装填充材料的设备	128

1 Bestimmungsgemäße Verwendung, Gewährleistung

Der ProfiPack ecoChip ist ausschließlich zur Herstellung von Verpackungspolstern aus Kartonagen bestimmt. Die Kartonage wird einlagig durch die Maschine gegeben. Es entsteht Verpackungsmaterial in Form von Kartonpartikeln. Für die Maschine leisten wir zwei Jahre Gewähr. Bei Nutzung im Mehrschichtbetrieb beträgt die Gewährleistungszeit 6 Monate. Verschleiß, Schäden durch unsachgemäße Behandlung, natürliche Abnutzung bzw. Eingriffe von dritter Seite, fallen nicht unter die Gewährleistung.

2 Symbolerklärung und Sicherheitshinweise



Lesen Sie vor Inbetriebnahme der Maschine die Betriebsanleitung, bewahren Sie diese für späteren Gebrauch auf und geben Sie die Anleitung an spätere Nutzer weiter.

Beachten Sie alle auf dem ProfiPack angebrachten Sicherheitshinweise.



Warnung vor Verletzungen durch das Schneidwerk

Schnittverletzungen sind durch das scharfe Schneidwerk möglich.



Verletzungsgefahr durch scharfe Messer!

Fassen Sie niemals in den Schlitz der Papierzufuhr.



Verletzungsgefahr durch Einziehen!

Bringen Sie lange Haare, lose Kleidung, Krawatten, Schals, Hals- und Armkettchen usw. nicht in den Bereich der Zuführöffnung. Vernichten Sie kein Material, das zu Schlingenbildung neigt, z.B. Bänder, Verschnürungen, Weichplastikfolien.



Gefahren für Kinder und andere Personen!

Diese Einrichtung ist nicht für die Verwendung an Orten geeignet, an denen möglicherweise Kinder anwesend sein können.



Gefährdung durch elektrischen Strom

- Gefährliche Netzspannung kann bei fehlerhaftem Umgang mit der Maschine zu elektrischem Stromschlag führen.



- Prüfen Sie Gerät und Kabel regelmäßig auf Schäden.

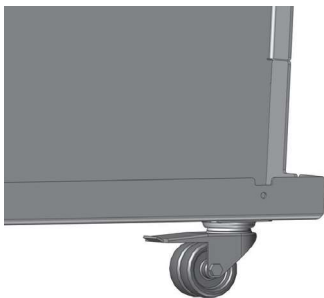
- Schalten Sie den ProfiPack bei Beschädigung oder nicht ordnungsgemäßer Funktion sowie vor Platzwechsel oder Reinigung aus und ziehen Sie den Netzstecker.

- Achten Sie darauf, dass der Netzstecker leicht erreichbar ist.
- Überprüfen Sie vor dem Einstecken des Netzsteckers, dass Spannung und Frequenz Ihres Stromnetzes mit den Angaben auf dem Typenschild übereinstimmen.
- Vermeiden Sie, dass Flüssigkeiten in den ProfiPack gelangen.
- Die Maschine darf nicht in der Nähe eines Heizkörpers oder einer anderen Wärmequelle aufgestellt werden.
- Die Lüftungsschlitze müssen frei sein und ein Abstand zur Wand oder zu Möbeln von min. 5 cm eingehalten werden.
- Ziehen Sie den Netzstecker nie an der Zuleitung aus der Steckdose, sondern fassen Sie immer den Netzstecker an.
- Servicearbeiten dürfen nur vom HSM-Kundendienst und Service-Technikern unserer Vertragspartner durchgeführt werden. Kundendienstadressen siehe Seite 140.

3 Transport, Aufstellung



Verbinden Sie das Anschlusskabel mit der Maschine. Der Anschluss muss an eine Stromquelle erfolgen, die den Angaben des Typenschildes entspricht. Achten Sie darauf, dass das Anschlusskabel frei liegt und nicht auf das Kabel getreten werden kann. Stecken Sie den Anschlussstecker der Maschine in eine ordnungsgemäß installierte Steckdose.



Arretieren Sie die vorderen Rollen durch Herabdrücken des Bremshebels.

Hinweis:

Der HSM ProfiPack ecoChip ist auch mit eingebauter Absaugvorrichtung lieferbar. Mit einem Sauggerät können Sie den bei der Verarbeitung des Kartons anfallenden Staub entfernen. Falls Ihr Gerät die Absaugvorrichtung aufweist, ist auf der rechten Seite (9) ein Anschluss für das Sauggerät vorhanden. Falls Ihr Gerät diese Vorrichtung nicht aufweist, können Sie die Teile bei Bedarf nachträglich montieren.

Umbausatz ProfiPack:

Bestell-Nummer 1.531.200.002

Nass-/Trockensauger:

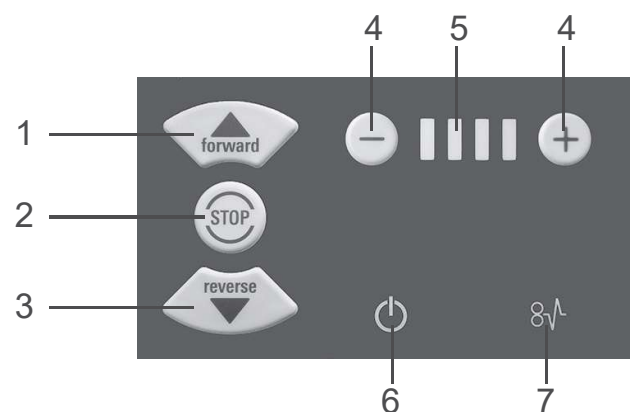
Bestell-Nummer 1.531.200.031

4 Übersicht



- 1 Zuführöffnung
- 2 Sicherheitshinweis
- 3 Warneufkleber / Typenschild
- 4 Bedienfeld
- 5 Not-Aus-Taster
- 6 Anschlag
- 7 Rollen
- 8 Anschluss für Sauggerät
- 9 Kabelhalter
- 10 Haube

5 Bedien - und Anzeigefeld



- 1 Vorwärtstaste
- 2 Stopptaste
- 3 Reversiertaste
- 4 Einstelltasten
- 5 Anzeige „Geschwindigkeit“
- 6 Anzeige „Betriebsbereit“
- 7 Anzeige „Blockade“

6 Bedienung

Einschalten



- Entriegeln Sie den Not-Aus-Taster, indem Sie ihn entgegen dem Uhrzeigersinn drehen.



- Schalten Sie den Netzschalter an der rechten Seite auf Stellung „I“.

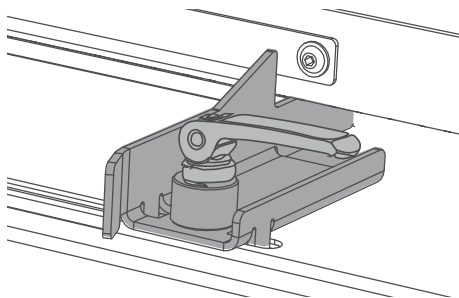
► Anzeige „Betriebsbereit“ blinkt. Nach kurzer Zeit leuchtet die Anzeige „Betriebsbereit“ konstant. Die Maschine ist betriebsbereit.

Drücken Sie die „Vorwärtstaste“. Schneidwerk läuft an.

Durch Drücken der - und + Einstelltasten wird die Arbeitsgeschwindigkeit in 4 Stufen reguliert. Einstellung im Stand und Betrieb möglich.

Einstellbarer Anschlag

Hebel oben: zum Verschieben
Hebel unten: Anschlag fest



Kartonagen zuführen



- Kartonagen werden auf einer Breite bis zu 425 mm bearbeitet.
- Breiterer Karton wird automatisch abgeschnitten.
- Durch Drücken der Stopp Taste schaltet das Schneidwerk ab.

Ausschalten

Schalten Sie den Netzschalter an der rechten Seite auf Stellung „0“.

Hinweis

Beachten Sie, dass die Maschine bei geöffneter Haube nicht betrieben werden darf.

7 Störungsbeseitigung

Blockade

Betätigen Sie zur Materialentnahme bei Störungen die „Reversiertaste“.

► Das Schneidwerk läuft langsam rückwärts und schiebt die Kartonage zurück.

Hinweis

Falls die Kartonage bis zur Blockierung schon zu einem großen Teil eingezogen wurde, können Sie auch die Vorwärtstaste drücken. Dadurch läuft das Schneidwerk langsam vorwärts und vernichtet die restliche Kartonage. Während dieser Funktion blinkt im Wechsel „Betriebsbereit“ und „Blockade“.

Bei anderen Störungen prüfen Sie bitte vor der Benachrichtigung unseres Kundendienstes, ob der Motor überlastet wurde. Lassen Sie die Maschine vor erneuter Inbetriebnahme ca. 15 – 20 min. abkühlen.

VORSICHT



Materialreste entfernen

Bei allen Arbeiten am Schacht beachten:
Handschuhe tragen.

8 Reinigung

Schalten Sie die Maschine aus und ziehen Sie den Netzstecker. Die Reinigung darf nur mit einem weichen Tuch und einer milden Seifenwasserlösung erfolgen. Dabei darf kein Wasser in das Gerät eindringen.

9 Entsorgung / Recycling



Am Ende der Lebensdauer ist die Maschine umweltgerecht zu entsorgen. Dabei sind die dann gültigen Vorschriften zu beachten. Da die Gesetzeslage ständigen Veränderungen unterworfen ist, bitten wir Sie, sich zum gegebenen Zeitpunkt mit Ihrer kommunalen Verwaltung in Verbindung zu setzen. Auch die Firma HSM als Hersteller berät Sie gern zur Entsorgung Ihrer Altmaschine.

10 Technische Daten

Rastermaß	10,5 x 40-55 mm
Schnittleistung	bis zu 3 Lagen
Arbeitsgeschwindigkeit	3 - 10 m/min
Arbeitsbreite	425 mm
Einlasshöhe	< 20 mm
Anschluss	100V-240V / 50-60Hz , 220V-240V / 50-60Hz
Betriebsart	Dauerbetrieb
Leistungsaufnahme max.	1,87 kW
Umgebungsbedingungen für Transport, Lagerung und Betrieb: Temperatur relative Luftfeuchte Höhe über NN	-10 °C bis +25 °C max. 90 %, nicht kondensierend max. 2.000 m
Geräuschemission (Leerlauf / Last)	Leerlauf: 60-62 dB(A) Last: 70-73 dB(A)
Maße B x T x H (mm)	769 x 698x 1035
Gewicht	171,5 kg



Die Verpackungspolstermaschine erfüllt die einschlägigen Harmonisierungsvorschriften der Europäischen Union:

- Niederspannungsrichtlinie 2014/35/EU
- EMV-Richtlinie 2014/30/EU
- RoHS-Richtlinie 2011/65/EU

Die EU-Konformitätserklärung kann beim Hersteller angefordert werden.

1 Intended use, warranty

The ProfiPack ecoChip is exclusively designed for the manufacture of packaging padding made from cardboard. A single layer of cardboard is fed through the machine. This creates shredded cardboard that can be used as a packaging material. The machine comes with a 2 year warranty. The warranty period is 6 months when used in multiple shifts. The warranty does not cover wear, damage caused by improper handling, natural wear or the intervention of third parties.

2 Explanation of symbols and safety instructions



Before starting up the machine for the first time, read the operating manual, and keep it for later use and to pass on to any subsequent users.

Please observe all of the safety instructions attached to the ProfiPack.



Risk of injury from the cutting unit

Cutting injuries are possible because of the sharp cutting unit.



Risk of injuries from sharp blades!

Never reach into the slot of the paper feed.



Risk of injury from being pulled in!



Do not go near the infeed opening with long hair, loose clothing, ties, scarves, necklaces, bracelets etc. Do not shred any material that tends to form loops, e.g. tapes, bindings and soft plastic film.



Danger to children and other persons!

This equipment is not suitable for use in locations where children are likely to be present.



Danger from electric current

- Dangerous mains voltage can lead to electrocution in the event of improper handling of the machine.



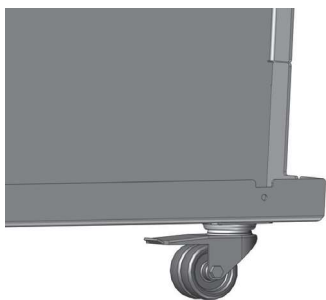
- Check the machine and cable regularly for damage.
- Switch off the ProfiPack and disconnect from the power supply in the event of damage, improper operation and also before changing location or cleaning.
- Make sure that the power plug is easily accessible.

- Before you insert the power plug, make sure that the voltage and frequency of your power supply comply with the information on the name plate.
- Prevent liquids getting into the ProfiPack.
- The machine must not be placed in the vicinity of a radiator or other heat source.
- The ventilation slots must not be blocked or covered and there must be at least 5 cm space between the shredder and any wall or furniture.
- Never pull the plug out of the socket using the power cable. Always pull out the plug directly.
- Service work may only be carried out by HSM customer service and the service engineers from our contract partner. For our customer service addresses see page 140.

3 Transportation and installation



Connect the power cable to the machine. The machine must be connected to a power source which meets the specifications on the nameplate. Make sure that the power cable is unobstructed and that nobody can tread on it. Connect the power plug of the machine into a properly installed socket.



Lock the front castors by pressing down the brake lever.

Note:

The HSM ProfiPack ecoChip can also be supplied with a built-in suction device. Using a suction device you can extract dust while processing the cardboard. If your device has the built-in suction device, there is a connection for the suction device on the right side (9). If your device does not have this apparatus, you can fit the components later when needed.

ProfiPack conversion kit:

Order number 1.531.200.002

Wet/dry suction:

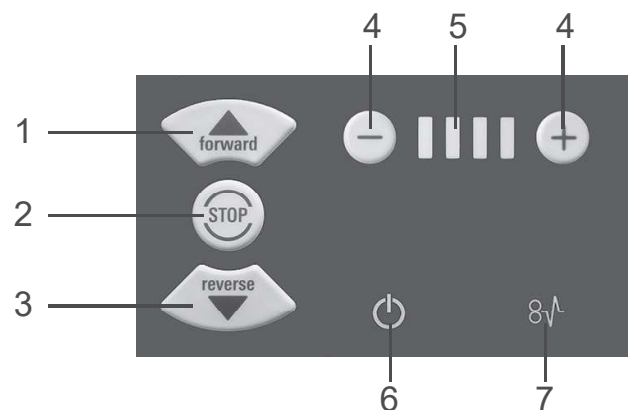
Order number 1.531.200.031

4 Overview



- 1 Feed opening
- 2 Safety notice
- 3 Warning sticker / type plate
- 4 Operator control panel
- 5 Emergency stop button
- 6 Limit stop
- 7 Rolls
- 8 Connection for suction device
- 9 Cable holder
- 10 Hood

5 Display and control panel



- 1 Forward button
- 2 Stop button
- 3 Reverse button
- 4 Settings buttons
- 5 "Speed" display
- 6 "Ready for operation" display
- 7 "Blockage" display

6 Operation

Switching the system on



- Unlock the emergency stop button by turning it anti-clockwise.



- Move the power switch at the right-hand side to position "I".

► "Ready for operation" display flashes. The "Ready for operation" display illuminates constantly after a short period of time. The machine is ready to operate.

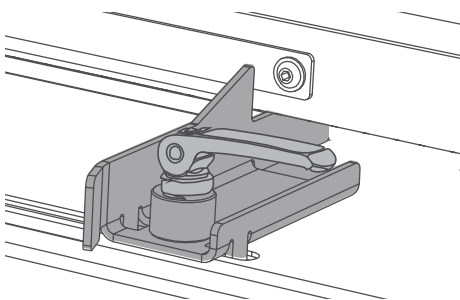
Press the "Forward button". The cutting unit starts up.

The operating speed can be controlled in 4 levels using the - and + adjustment buttons. Changing the settings during operation is possible.

Adjustable limit stop

Lever up: For moving

Lever down: Limit stop fixed



Feed in cardboard



- Cardboard is processed at a width of up to 425 mm.
- Wider cardboard is automatically trimmed.
- The cutting unit is switched off using the stop button.

Switch off

Switch the mains switch on the right side to position "0".

Note

Please note that the machine must not be operated when the cover is open.

7 Troubleshooting

Blockage

Press the “Reverse button” to remove material in the event of problems.

►The cutting unit reverses slowly and slides the cardboard back.

Note

If a large quantity of cardboard has already been pulled in before the blockage occurred, you can also press the forward button.

This makes the cutting unit run forwards slowly and shreds the remaining cardboard. During this function, the “Ready for operation” and “Blockage” indicators flash alternately.

For all other malfunctions, check whether the motor was overloaded before contacting our customer service. Let the machine cool down for approx. 15 – 20 mins. before restarting.

CAUTION



Removing material residue

When performing any work on the shaft, observe the following:
Wear gloves.

8 Cleaning

Switch off the machine and disconnect the power plug. When cleaning, only use a soft cloth and a mild soap-water solution. However, no water must enter the equipment.

9 Disposal/Recycling



Dispose of the machine in an environmentally sound way at the end of its service life. Observe the current regulations when doing this. As legislation is subject to ongoing changes, we request that you contact your local authorities at the appropriate time. As the manufacturer, HSM would be glad to advise you on the disposal of your old machine.

10 Technical data

Grid dimension	10,5 x 40-55 mm
Cutting capacity	Up to 3 positions
Operating speed	3– 10.0 m/min
Working width	425 mm
Infeed height	< 20 mm
Power supply	100V-240V / 50-60Hz , 220V-240V / 50-60Hz
Operating mode	Continuous operation
Power consumption max.	1.87 kW
Ambient conditions for transport, storage and operation: Temperature relative humidity height above SL	-10 °C up to +25 °C max. 90%, non-condensing max. 2,000 m
Noise emission (idle / under load)	60 – 62 dB(A) 70– 73 dB(A)
Size W x D x H (mm)	769 x 698 x 1035
Weight	171,5 kg



This document shredder meets the applicable harmonisation legislation of the European Union:

- Low Voltage directive 2014/35/EU
- EMC directive 2014/30/EU
- RoHS directive 2011/65/EU

The EU declaration of conformity can be requested from the manufacturer.



- Electrical Equipment (Safety) Regulations 2016
- Electromagnetic Compatibility Regulations 2016
- The Restriction of the Use of Certain Hazardous Substances in Electrical and Electronic Equipment Regulations 2012

The EU declaration of conformity can be requested from the manufacturer.

1 Utilisation conforme, garantie

Le modèle ProfiPack ecoChip a été conçu exclusivement pour créer des rembourrages d'emballage en carton. Le carton est à introduire en une seule couche dans la machine. Il en résulte un matériau d'emballage sous forme de particules de carton. La machine est garantie deux ans. En cas de travail continu, la durée de garantie est limitée à 6 mois. L'usure ou les dommages causés par toute manipulation impropre, l'usure naturelle ou encore les interventions d'un tiers ne sont pas couverts par la garantie.

2 Explication des symboles et consignes de sécurité



Lisez la notice d'utilisation de la machine avant de la mettre en service, conservez celle-ci pour une exploitation ultérieure et transmettez cette notice aux utilisateurs ultérieurs. Veuillez respecter toutes les consignes de sécurité lisibles sur le ProfiPack.



Avertissement de blessures possibles causées par le bloc de coupe

Des blessures dues à des coupures causées par le bloc de coupe tranchant sont possibles.



Risque de blessure dû à des lames acérées !

N'introduisez jamais les mains dans la fente d'alimentation en papier.



Risque de blessure par enchevêtrement !

Tenez cheveux longs, vêtements lâches, cravates, écharpes, colliers, bracelets, etc. éloignés de l'orifice d'alimentation. Ne procédez jamais à la destruction de matériel provoquant la formation de boucles, p. ex. bandes, lacets, pochettes plastiques.



Dangers pour les enfants et pour d'autres personnes !

Cet équipement ne convient pas à une utilisation dans des lieux pouvant accueillir des enfants



Danger dû au courant électrique

- Une tension du secteur dangereuse peut entraîner une électrocution en cas de manipulation non conforme de la machine.



- Vérifiez régulièrement que l'appareil et les câbles ne présentent aucun dommage.

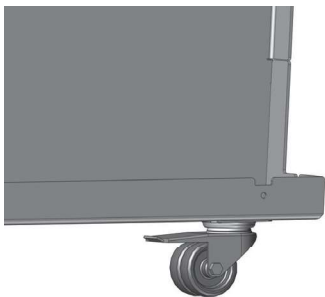
- Éteignez le ProfiPack en cas de détérioration ou de dysfonctionnement, ainsi qu'avant un changement de place ou un nettoyage, et débranchez la prise secteur.

- Assurez-vous que la prise secteur est accessible.
- Vérifiez avant de brancher la prise secteur que la tension et la fréquence de votre réseau électrique correspondent aux indications de la plaque signalétique.
- Évitez que des substances liquides ne pénètrent dans le ProfiPack.
- L'appareil ne doit pas être placé à proximité d'un radiateur ou de toute autre source de chaleur.
- Veillez à ce que les fentes d'aération ne soient pas obstruées et à ce que l'appareil se trouve à au moins 5 cm du mur ou des meubles avoisinants.
- Ne tirez jamais sur le câble pour débrancher la fiche de la prise secteur, tenez toujours la fiche. Les travaux d'entretien ne peuvent être effectués que par le service client HSM et les techniciens de service de nos partenaires contractuels. Pour les adresses du service client, voir page 140.

3 Transport et installation



Branchez le câble de raccordement à l'appareil. L'appareil doit être branché à une source de courant qui correspond aux données de la plaque signalétique. Veillez à ce que le câble de raccordement reste libre et que personne ne marche dessus. Branchez la prise de raccordement de la machine dans une prise secteur installée conformément.



Bloquez les roulettes avant en abaissant le levier de frein.

Remarque :

le modèle ProfiPack ecoChip de la société HSM est également disponible avec un dispositif d'aspiration intégré. Vous pouvez éliminer la poussière résultant du traitement du carton à l'aide d'un aspirateur. Si votre appareil est muni du dispositif d'aspiration, un raccord est disponible pour celui-ci du côté droit (9). Si votre appareil ne possède pas ce dispositif, vous pouvez l'en équiper.

Kit de transformation ProfiPack :

numéro de commande 1.531.200.002

Aspirateur eau et poussière :

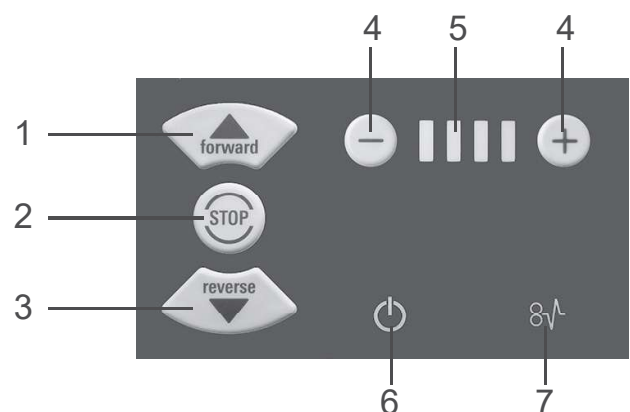
numéro de commande 1.531.200.031

4 Vue d'ensemble



- 1 Ouverture d'alimentation
- 2 Consigne de sécurité
- 3 Autocollant d'avertissement / plaque signalétique
- 4 Tableau de commande
- 5 Touche d'arrêt d'urgence
- 6 Butée
- 7 Roulettes
- 8 Raccord pour aspirateur
- 9 Porte-câble
- 10 Capot

5 Tableau de commande et d'affichage



- 1 Touche marche avant
- 2 Touche d'arrêt
- 3 Touche de réversion
- 4 Touches de réglage
- 5 Témoin « vitesse »
- 6 Témoin « En ordre de marche »
- 7 Témoin « Blocage »

6 Exploitation

Mettre en marche



- Déverrouillez la touche d'arrêt d'urgence en la tournant dans le sens contraire à celui des aiguilles d'une montre.



- Mettez le commutateur secteur du côté droit sur la position « I ».

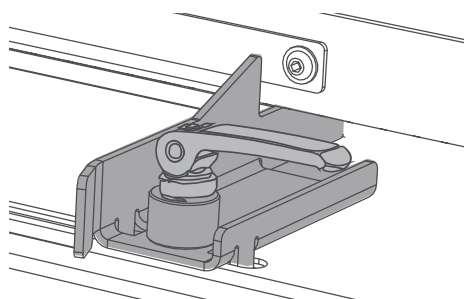
► Le témoin « En ordre de marche » clignote. Après peu de temps, le témoin « En ordre de marche » reste allumé de manière constante. L'appareil est en ordre de marche.

Appuyez sur la « touche marche avant ». Le bloc de coupe se met en marche.

La vitesse de service est réglée sur 4 niveaux en appuyant sur les touches de réglage - et +. Le réglage est possible à l'arrêt comme en marche.

Butée réglable

Levier en haut : pour décaler
Levier en bas : butée fixe



Alimentation en cartons



- Des cartons d'une largeur max. de 425 mm peuvent être traités.
- Les cartons plus larges sont automatiquement découpés.
- Le bloc de coupe est désactivé si l'on appuie sur la touche d'arrêt.

Arrêt

Mettez le commutateur secteur du côté droit sur la position « 0 ».

Remarque

Remarque : la machine ne doit pas être utilisée lorsque le capot est ouvert.

7 Dépannage

Blocage

Actionnez pour la reprise du produit en cas de dysfonctionnement la « touche de réversion ».

► Le bloc de coupe fait marche arrière pendant lentement et fait reculer le carton.

Remarque

Si le carton a été entraîné en grande partie jusqu'au blocage, vous pouvez également actionner la touche de marche avant. Le bloc de coupe avance alors à nouveau et détruit le papier restant. Pendant cette fonction, « En ordre de marche » et « Blocage » clignotent de manière intermittente.

Concernant les pannes de natures différentes, vérifiez avant de contacter notre service après-vente si le moteur a été surchargé. Laissez refroidir la machine pendant 15 à 20 minutes avant de la mettre à nouveau en service.

8 Nettoyage

Éteignez l'appareil et débranchez la prise secteur. Ne nettoyez l'appareil qu'à l'eau savonneuse non corrosive et avec un chiffon doux. Veillez à ce que de l'eau ne pénètre pas dans l'appareil.

9 Traitement des déchets / recyclage



Éliminez la machine en fin de vie dans le respect des impératifs écologiques. Pour ce faire, vous devez tenir compte des directives en vigueur. Comme les réglementations sont soumises à de constantes modifications, nous vous prions de bien vouloir contacter l'administration de votre commune le moment venu. La société HSM, en tant que fabricant, se tient à votre disposition pour vous fournir des conseils concernant l'élimination de votre machine usagée.

PRÉCAUTION



Élimination des résidus de matériau

Point à respecter en cas de manipulation du conduit : porter des gants.

10 Caractéristiques techniques

Intervalles d'écartement	10,5 x 40-55 mm
Rendement de coupe	jusqu'à 3 couches
Vitesse de service	3–10,0 m/min
Largeur de travail	425 mm
Hauteur d'admission	< 20 mm
Raccordement	100V-240V / 50-60Hz , 220V-240V / 50-60Hz
Mode de fonctionnement	Fonctionnement permanent
Puissance consommée max.	1,87 kW
Conditions ambiantes pour le transport, le stockage et l'exploitation : Température Humidité relative de l'air Hauteur au-dessus du niveau zéro	-10 °C à +25 °C max. 90 %, sans condensation max. 2.000 m
Émission sonore (à vide / sous charge)	60–62 dB(A) 70–73 dB(A)
Dimensions l x p x h (mm)	769 × 698 × 1035
Poids	171,5 kg



L'appareil de rembourrage d'emballage est conforme aux normes harmonisées en vigueur dans l'Union Européenne :

- Directive basse tension 2014 / 35 / UE
- Directive CEM 2014 / 30 / UE
- Directive RoHS 2011 / 65 / UE

La déclaration de conformité CE peut être demandée au fabricant.

1 Uso conforme alla destinazione, garanzia

Il ProfiPack ecoChip è ideato esclusivamente per la produzione di imbottiture per imballaggi in cartone. Il cartonaggio viene immesso ad un solo strato attraverso la macchina. Si forma del materiale di imballaggio sotto forma di particelle di cartone. Per la macchina offriamo una garanzia di due anni. In caso di funzionamento a più turni la garanzia è valida per 6 mesi. L'usura, i danni derivanti da un impiego non corretto, il naturale logoramento o gli interventi da parte di terzi non sono coperti da garanzia.

2 Spiegazione dei simboli e delle avvertenze per la sicurezza



Prima della messa in funzione della macchina, leggere il manuale d'uso, conservarlo per poterlo consultare in seguito e consegnarlo a futuri utenti.

Prestare attenzione a tutte le avvertenze di sicurezza riportate sul ProfiPack.



Avvertimento da lesioni causate da utensile da taglio

Sono possibili lesioni da taglio causate da utensile da taglio affilato.



Pericolo di lesioni dovuto a lame affilate!

Non intervenire mai nella fessura dell'alimentazione della carta.



Pericolo di lesioni per trascinarsi!

Non indossare indumenti ampi, cravatte, sciarpe, collane e braccialetti, né tenere i capelli lunghi sciolti nei pressi dell'apertura di alimentazione. Non distruggere materiali che tendono ad avvolgersi, quali nastri, corde e pellicole in plastica morbida.



Pericoli per bambini e altre persone!

Questo dispositivo non è adatto all'uso in luoghi in cui potrebbero essere presenti dei bambini.



Pericolo dovuto a scossa elettrica

- In un uso improprio della macchina una tensione di rete pericolosa può causare scosse elettriche.



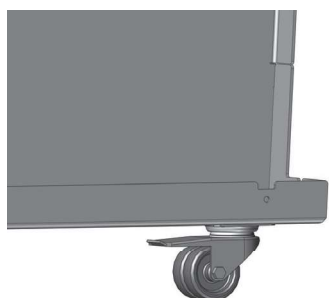
- Controllare regolarmente che apparecchio e cavo non siano danneggiati.
- Spegner ProfiPack se danneggiato, o se non funziona correttamente, nonché in caso di cambio di posto o durante la pulizia ed estrarre la spina di alimentazione.

- Assicurarsi che la spina di rete sia facilmente accessibile.
- Prima di inserire la spina di rete, assicurarsi che i dati della tensione e della frequenza della vostra rete elettrica coincidano con quelli indicati sulla targhetta.
- Evitare che liquidi penetrino nel ProfiPack.
- La macchina non deve essere installata in prossimità di un elemento riscaldante o di un'altra fonte di calore.
- Le feritoie di ventilazione non devono essere coperte e deve essere mantenuta una distanza min di 5 cm dalla parete o da mobili.
- Staccare sempre la spina di rete dalla presa afferrando la stessa e mai tirando il cavo di alimentazione. I lavori di assistenza devono essere eseguiti dal servizio assistenza clienti HSM e dai tecnici del servizio di assistenza dei nostri partner autorizzati. Per gli indirizzi di servizio assistenza clienti, vedere pagina 140.

3 Trasporto, installazione



Allacciare il cavo di collegamento alla macchina. Collegare l'apparecchio ad una sorgente di alimentazione elettrica che corrisponda ai dati riportati sulla targhetta. Assicurarsi che il cavo di collegamento sia libero e di non calpestarlo. Inserire la spina di rete della macchina in una presa installata a norma.



Fissare le rotelle anteriori abbassando la leva del freno.

Nota:

ProfiPack ecoChip di HSM è disponibile anche con dispositivo di aspirazione integrato. Con un aspiratore è possibile eliminare la polvere prodotta durante il trattamento del cartone. Se il vostro apparecchio è munito di dispositivo di aspirazione, sul lato destro (9) si trova un collegamento per l'aspiratore. Se il vostro apparecchio non dispone di questo dispositivo, se necessario, è possibile montare i pezzi anche in un secondo momento.

Kit di modifica ProfiPack:

Numero d'ordine 1.531.200.002

Aspiratore per polveri e liquidi:

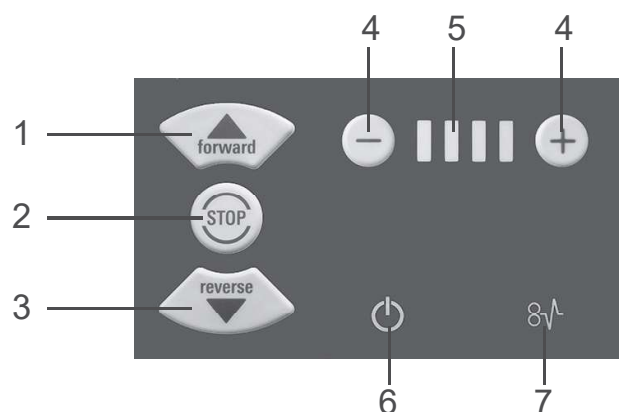
Numero d'ordine 1.531.200.031

4 Panoramica



- 1 Apertura di alimentazione
- 2 Avvertenza per la sicurezza
- 3 Etichetta di avviso / Targhetta
- 4 Pannello di controllo
- 5 Tasto di arresto di emergenza
- 6 Battuta
- 7 Rotelle
- 8 Collegamento per aspiratore
- 9 Supporto cavi
- 10 Cappotta

5 Campo di comando e di visualizzazione



- 1 Tasto avanti
- 2 Tasto di arresto
- 3 Tasto di inversione
- 4 Tasti d'impostazione
- 5 Spia "Velocità"
- 6 Spia "Pronta all'esercizio"
- 7 Spia "Blocco"

6 Utilizzo

Accensione



- Sbloccare il tasto di arresto di emergenza ruotandolo in senso antiorario.



- Regolare l'interruttore di linea posto sul lato destro su "I".

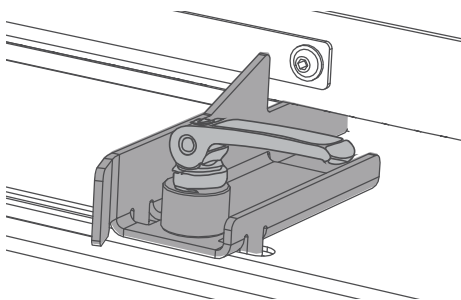
►Lapeggia la spia "Pronta all'esercizio". Dopo poco tempo la spia "Pronta all'esercizio" resta costantemente accesa. La macchina è pronta all'esercizio.

Premere il "tasto avanti".
L'utensile da taglio si avvia.

Premendo i tasti d'impostazione + e - la velocità di esercizio viene regolata su 4 livelli. Regolazione possibile a macchina spenta o in esercizio.

Battuta regolabile

Leva in alto: per spostare
Leva in basso: battuta fissa



Alimentazione del cartone



- Il cartone viene lavorato su una larghezza massima di 425 mm.
- Il cartone più largo viene automaticamente tagliato.
- Premendo il tasto di arresto l'utensile da taglio si spegne.

Spegnimento

Regolare l'interruttore di linea posto sul lato destro su "0".

Nota

Tenere presente che la macchina non deve essere utilizzata con la calotta aperta.

7 Eliminazione dei guasti

Blocco

Per il trasferimento del materiale in caso di disturbi, attivare il “tasto di inversione”.
 ➤ L'utensile da taglio si avvia retrocedendo lentamente e spinge il cartone all'indietro.

Avvertenza

Nel caso in cui il cartone sia stato in gran parte già spinto fino al blocco è possibile anche premere il tasto avanti. In questo modo l'utensile da taglio scorre lentamente in avanti e distrugge il cartone restante. Durante questa funzione lampeggiano in alternanza le spie “Pronta all'esercizio” e “Blocco”.

Nel caso di altri disturbi, prima di informare il nostro Servizio di Assistenza Clienti, controllare che il motore non sia stato sovraccaricato. Prima di una nuova messa in funzione fare raffreddare la macchina per ca. 15–20 min.

ATTENZIONE



Rimozione dei residui di materiale

Per qualsiasi intervento sul pozzo, prestare attenzione a quanto segue: indossare i guanti.

8 Pulizia

Spegnere la macchina ed estrarre la spina di rete. La pulizia deve essere effettuata soltanto con un panno morbido e una soluzione delicata di acqua saponata. Durante questa operazione non deve penetrare acqua nell'apparecchio.

9 Smaltimento / Riciclaggio



Al termine della sua vita utile la macchina deve essere smaltita nel rispetto dell'ambiente. In questo caso devono essere osservate le norme vigenti. Poiché la situazione legislativa è soggetta a continui cambiamenti, vi preghiamo di contattare, al momento opportuno, gli uffici comunali di competenza. Anche HSM, in qualità di azienda produttrice, è a vostra disposizione per fornirvi informazioni sullo smaltimento della vostra vecchia apparecchiatura.

10 Dati tecnici

Dimensione modulare	10,5 x 40-55 mm
Capacità di taglio	Fino a 3 strati
Velocità di lavoro	3–10,0 m/min
Larghezza di lavoro	425 mm
Altezza di alimentazione	< 20 mm
Collegamento	100V-240V / 50-60Hz , 220V-240V / 50-60Hz
Modalità di funzionamento	Funzionamento continuo
Potenza assorbita max	1,87 kW
Condizioni ambientali per trasporto, stoccaggio e funzionamento: temperatura umidità relativa dell'aria altezza sopra il l.d.m.	da -10 °C a +25 °C max 90%, senza condensa max 2.000 m
Emissioni sonore (a vuoto / carico)	60–62 dB(A) 70–73 dB(A)
Dimensioni L x P x H (mm)	769 x 698 x 1035
Peso	171,5 kg



La macchina per imbottiture imballaggi è conforme alle rispettive norme armonizzate stabilite dall'Unione Europea:

- Direttiva Bassa Tensione 2014/35/UE
- Direttiva CEM 2014/30/UE
- Direttiva RoHS 2011/65/UE

La dichiarazione di conformità UE può essere richiesta al produttore.

1 Uso conforme a lo previsto, garantía

El ProfiPack ecoChip está concebido exclusivamente para la fabricación de acolchados para embalaje de cartón. El cartón pasa a través de la máquina en una sola capa. Se genera material de embalaje en forma de partículas de cartón. La máquina tiene una garantía de dos años. Si se utiliza en servicio de varios turnos, el período de garantía será de 6 meses. La garantía no cubre el desgaste y los daños debidos a un tratamiento inadecuado, al desgaste natural o bien a una manipulación por parte de terceros.

2 Explicación de símbolos e indicaciones de seguridad



Antes de la primera puesta en marcha de la máquina, lea las instrucciones de servicio, manténgalas siempre a mano para poder consultarlas en cualquier momento y entréguelas a los otros usuarios.

Tenga en cuenta todas las indicaciones de seguridad acerca del ProfiPack.



Advertencia de lesiones mediante el mecanismo de corte

El mecanismo de corte afilado puede causar lesiones de corte.



¡Peligro de sufrir lesiones con el filo de la cuchilla!

No toque nunca la ranura por la que se introduce el papel.



¡Peligro de sufrir lesiones por tirones!

Impida que el pelo, la ropa, corbatas, bufandas, collares, pulseras, etc. penetren en el área de la ranura de entrada. No introduzca en la máquina ningún material proclive a la formación de bucles, por ejemplo, cintas, cordeles, láminas plásticas blandas.



¡Peligros para niños y adultos!

Este dispositivo no es adecuado para el uso en lugares donde pueda haber niños.



Daños por corriente eléctrica

- Tensión de red peligrosa puede provocar electrocución en la manipulación errónea de la máquina.



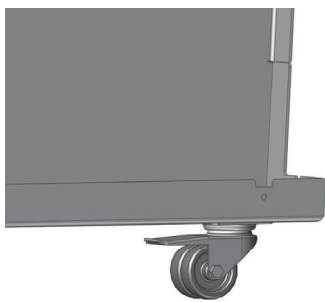
- Compruebe regularmente que el aparato y el cable no presenten daños.
- Desconecte el ProfiPack cuando detecte daños o un funcionamiento incorrecto y antes de cambiarla de lugar o de limpiarla, y desenchufe el conector de red.
- Preste atención a que el conector de red esté fácilmente accesible.

- Antes de enchufar el conector de red, compruebe que la tensión y la frecuencia de su red eléctrica coincidan con las indicaciones de la placa de características.
- Evite que penetre líquido en el ProfiPack.
- La máquina no se debe instalar cerca de un radiador ni de ninguna fuente de calor.
- Las ranuras de ventilación no deben estar obstruidas y debe mantenerse una distancia a la pared o a los muebles de como mínimo 5 cm.
- No desenchufe el conector de red tirando del cable de alimentación, sino agarrando el conector de red.
- Los trabajos de servicio técnico solo podrán ser realizados por el servicio de atención al cliente de HSM y los técnicos de servicio de nuestros socios contractuales. Para direcciones de atención al cliente, consulte la página 140.

3 Transporte, instalación



Conecte del cable de conexión a la máquina. La conexión se debe realizar a un suministro de corriente que corresponda a los datos indicados en la placa de características. Asegúrese de que el cable de conexión quede libre y a que no se pueda pisar. Enchufe el conector de la máquina en un enchufe instalado correctamente.



Bloquee las ruedas delanteras empujando hacia abajo la palanca del freno.

Nota:

El HSM ProfiPack ecoChip se puede suministrar también con un dispositivo de aspiración integrado. Con ayuda de un aspirador podrá recoger el polvo que se produzca durante el procesamiento del cartón. Si su destructora dispone de un dispositivo de aspiración, estará disponible en el lado derecho (9) una conexión para el aspirador. Si su destructora no dispone de este dispositivo, podrá montar los componentes posteriormente cuando lo necesite.

Juego de modificación ProfiPack:

N° Referencia 1.531.200.002

Aspirador de seco/mojado:

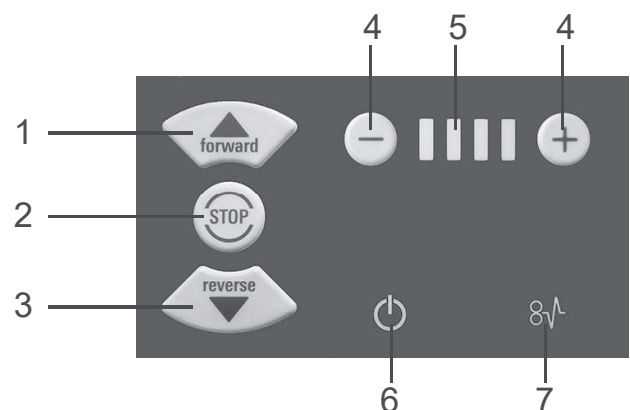
N° Referencia 1.531.200.031

4 Vista general



- 1 Ranura de introducción
- 2 Indicación de seguridad
- 3 Adhesivo de advertencia / placa de características
- 4 Panel de mando
- 5 Pulsador de parada de emergencia
- 6 Tope
- 7 Rodillos
- 8 Conexión para aspirador
- 9 Soporte de cables
- 10 Tapa

5 Panel de mando y campo de indicación



- 1 Tecla de avance
- 2 Tecla de parada
- 3 Tecla de inversión
- 4 Teclas de ajuste
- 5 Indicador "Velocidad"
- 6 Indicador "En funcionamiento"
- 7 Indicador "Bloqueo"

6 Manejo

Conexión



- Desbloquee el pulsador de parada de emergencia girándolo en el sentido contrario a las agujas del reloj.



- Conecte el interruptor de red en el lado derecho en la posición "I".

► El indicador "En funcionamiento" parpadea.

Transcurridos unos instantes el indicador "En funcionamiento" se ilumina de forma constante. La máquina está ahora en funcionamiento.

Pulse la "Tecla de avance".

El mecanismo de corte se pone en funcionamiento.

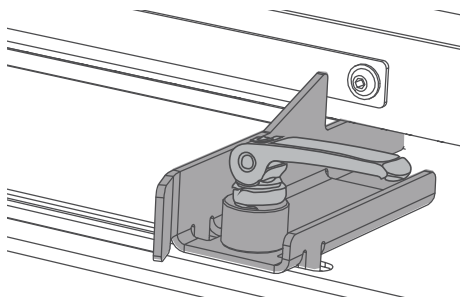
Al pulsar las teclas de ajuste - y + se regula la velocidad de trabajo en 4 niveles.

Es posible el ajuste en funcionamiento y parado.

Tope ajustable

Palanca arriba: para desplazar

Palanca abajo: tope fijo



Alimentación de cartones



- Los cartones se procesan hasta una anchura de hasta 425 mm.
- Cartones más anchos se cortarán de forma automática.
- Al pulsar la tecla de parada se desconecta el mecanismo de corte.

Desconexión

Conecte el interruptor de red en el lado derecho en la posición "0".

Nota

Tenga en cuenta que la máquina no debe funcionar con la capota abierta.

7 Solución de fallos

Bloqueo

Accione la “tecla de inversión” para la toma de material en caso de fallos.

► El mecanismo de corte funciona durante lentamente hacia atrás y hace retroceder al cartón.

Nota

En caso de que el cartón ya haya sido arrasado una gran parte hasta el bloqueo también puede pulsar la tecla de avance. De esta forma, el mecanismo de corte avanza lentamente hacia delante y destruye el resto del cartón. Durante este funcionamiento parpadea de forma alternativa “En funcionamiento” y “Bloqueo”.

En caso de otros fallos, asegúrese de no haber sobrecargado el motor antes de informar a nuestro servicio postventa. Antes de una nueva puesta en marcha la máquina deje que se enfríe durante aprox. 15-20 min.

PRECAUCIÓN



Eliminación de los restos de material

Para todos los trabajos en la bandeja, es necesario: Usar guantes.

8 Limpieza

Apague inmediatamente la máquina y desenchufe el conector de red. Para la limpieza utilice únicamente un paño suave y agua jabonosa suave. No debe entrar nada de agua en la máquina.

9 Gestión de residuos / reciclaje



Cuando finalice la vida útil de la máquina, debe desecharse de forma respetuosa con el medio ambiente. Para ello se han de tener en cuenta todas las normativas vigentes. Dado que la legislación al respecto cambia constantemente, le rogamos se ponga en contacto con las autoridades locales cuando llegue el momento. También la empresa HSM, en su calidad de fabricante, le asesorará en la gestión de residuos de su máquina antigua.

10 Características técnicas

Medida de la plantilla	10,5 x 40-55 mm
Potencia de corte	de hasta 3 capas
Velocidad de trabajo	3-10,0 m/min
Ancho de trabajo	425 mm
Altura de entrada	< 20 mm
Conexión	100V-240V / 50-60Hz , 220V-240V / 50-60Hz
Modo de servicio	Funcionamiento continuo
Consumo de potencia máx.	1,87 kW
Condiciones ambientales para el transporte, el almacenamiento y el servicio: Temperatura Humedad relativa del aire Altura sobre el nivel del mar	entre -10 °C y hasta +25 °C máx. 90%, sin condensar máx. 2.000 m
Emisión de ruidos (en vacío / cargada)	60-62 dB(A) 70-73 dB(A)
Medidas An x P x Al (mm)	769 x 698 x 1035
Peso	171,5 kg



La máquina de acolchados para embalaje cumple con la legislación de armonización relevante de la Unión Europea:

- Directiva de Baja Tensión 2014 /35/UE
- Directiva CEM 2014/30/UE
- Directiva RoHS 2011/65/UE

Puede solicitarse al fabricante la declaración CE de conformidad.

1 Utilização correta, garantia

A ProfiPack ecoChip destina-se exclusivamente ao fabrico de material almofadado para embalagens de cartão. O cartão é alimentado através da máquina em camada única. O material de embalagem é criado sob a forma de partículas de cartão. Concedemos uma garantia de três anos para esta máquina. Em caso de utilização numa operação de vários turnos, o período de garantia é de 6 meses. A garantia não inclui o desgaste natural nem os danos resultantes de um manuseamento inadequado ou de intervenções realizadas por terceiros.

2 Explicação dos símbolos e indicações de segurança



Antes da colocação em funcionamento da máquina, leia o manual de instruções, guarde-o para uma utilização futura e entregue-o aos demais utilizadores.

Preste atenção a todas as indicações de segurança afixadas na ProfiPack.



Aviso de ferimentos provocados pelo mecanismo cortador

Possibilidade de ferimentos de corte causados pelo mecanismo cortador afiado.



Perigo de ferimentos devido às lâminas afiadas!

Nunca toque na ranhura para a inserção de papel.



Perigo de ferimentos por arrastamento!

Não aproxime cabelos compridos, vestuário largo, gravatas, cachecóis, fios e pulseiras, etc. da abertura de alimentação. Não destrua material com tendência para formar laços, por exemplo, fitas, cordões ou películas de plástico mole.



Perigos para crianças e outras pessoas!

Este dispositivo não é adequado para ser utilizado em locais onde crianças possam estar presentes.



Riscos de origem elétrica

- Tensão de rede perigosa que, em caso de manuseamento incorreto da máquina, pode causar um choque elétrico.



- Verifique regularmente o aparelho e o cabo em relação a danos.

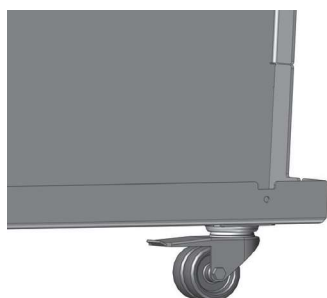
- Desligue a ProfiPack e retire a ficha elétrica da tomada em caso de danos ou de um funcionamento incorreto, bem como antes de proceder à mudança de local ou à limpeza.

- Certifique-se de que a ficha elétrica está facilmente acessível.
- Antes de introduzir a ficha elétrica na tomada, verifique se a tensão e a frequência da sua rede elétrica coincidem com as indicações na chapa de características.
- Evite a entrada de líquidos no ProfiPack.
- A máquina não pode ser instalada nas proximidades de um aquecedor ou de outra fonte de calor.
- As ranhuras de ventilação têm de estar desobstruídas e é necessário manter uma distância mínima de 5 cm em relação à parede ou aos móveis.
- Nunca retire a ficha elétrica da tomada puxando pelo cabo de alimentação. Pegue sempre na própria ficha. Os serviços de manutenção só podem ser realizados pelo serviço de apoio ao cliente da HSM e pelos técnicos de manutenção dos nossos parceiros contratuais. Para obter os endereços de atendimento ao cliente, consulte a página 140.

3 Transporte, instalação



Conecte o cabo de ligação à máquina. A máquina tem de ser conectada a uma tomada de energia que corresponda às indicações da placa de especificações. Garanta que o cabo de ligação está livre e em posição que não possa ser pisado. Insira a ficha de conexão da máquina numa tomada devidamente instalada.



Bloqueie as rodas dianteiras, pressionando a alavanca de travagem para baixo.

Nota:

O HSM ProfiPack ecoChip também pode ser fornecido com dispositivo de aspiração incorporado. Com um aspirador pode remover poeiras durante o processamento do cartão. Caso o seu dispositivo possua um sistema de aspiração, existe uma ligação para o aspirador no lado direito (9). Caso o seu equipamento não disponha deste dispositivo pode instalar, em caso de necessidade, estas peças posteriormente.

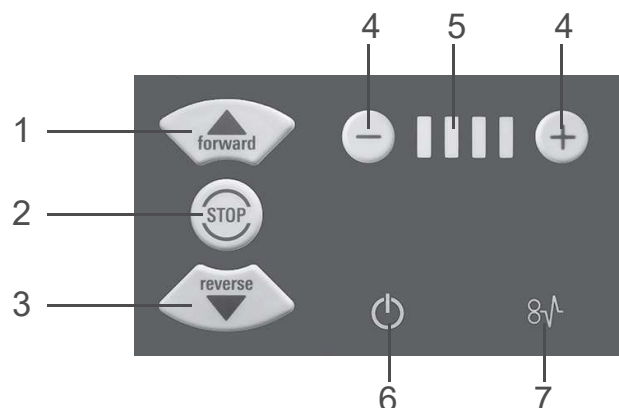
Conjunto de peças de alteração ProfiPack:
 Número de encomenda 1.531.200.002
 Aspirador de líquidos/sólidos:
 Número de encomenda 1.531.200.031

4 Vista geral



- 1 Abertura de inserção
- 2 Indicação de segurança
- 3 Autocolante de advertência/
Placa de especificações
- 4 Painel de comando
- 5 Botão de paragem de emergência
- 6 Batente
- 7 Rodas
- 8 Pontos de conexão para aparelho de sucção
- 9 Suporte de cabo
- 10 Cobertura

5 Painel de comando e de visualização



- 1 Botão de avanço
- 2 Botão de paragem
- 3 Botão de inversão
- 4 Botões de regulação
- 5 Indicação “Velocidade”
- 6 Indicação “Operacional”
- 7 Indicação “Bloqueio”

6 Operação

Ligar



- Desbloqueie o botão da paragem de emergência rodando-o para a esquerda.



- Coloque o interruptor de alimentação no lado direito na posição “1”.

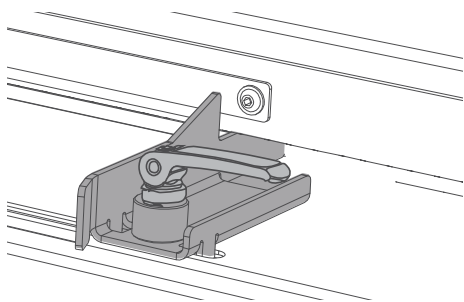
► A indicação “Operacional” pisca. Após algum tempo, a indicação “Operacional” fica acesa. A máquina está operacional.

Prima o “botão de avanço”.
O mecanismo cortador arranca.

A velocidade de trabalho é regulada em 4 níveis pressionando os botões de regulação - e +.
Ajuste possível quando parada e em funcionamento.

Batente ajustável

Alavanca em cima: para deslocar
Alavanca em baixo: batente fixo



Colocar cartões



- Os cartões são processados numa largura máxima de 425 mm.
- Os cartões mais largos são cortados automaticamente.
- Ao premir o botão de paragem, o mecanismo cortador para.

Desligar

Coloque o interruptor de alimentação no lado direito na posição “0”.

Nota:

Tenha em atenção que a máquina não pode ser utilizada com a cobertura aberta.

7 Eliminação de avarias

Bloqueio

Em caso de falhas e para a remoção de material, prima o “botão de inversão”.
➤ O mecanismo cortador funciona durante lentamente para trás e empurra o cartão para trás.

Nota

Se, no momento do bloqueio, grande parte do cartão já tiver sido inserida, também pode premir o botão de avanço. Assim, o mecanismo cortador avança lentamente e destrói o cartão restante. Durante esta função, as indicações “Operacional” e “Bloqueio” piscam alternadamente.

Com outro tipo de falhas, verificar antes da notificação do nosso serviço de assistência técnica se o motor foi sobrecarregado. Deixar a máquina arrefecer durante aprox. 15 a 20 minutos antes de a colocar novamente em funcionamento.

ATENÇÃO



Remover os restos de material

Ao realizar quaisquer trabalhos na calha, ter o seguinte em atenção: Usar luvas.

8 Limpeza

Desligue a máquina e desligue a ficha elétrica. A limpeza apenas pode ser realizada com um pano macio e uma solução de água e sabão suave. Durante a limpeza não pode haver infiltrações de água na máquina.

9 Eliminação/reciclagem



No final da vida útil, a máquina deve ser eliminada de forma ecológica. Devem ser respeitadas as prescrições em vigor. Uma vez que as leis estão sujeitas a constantes alterações, recomendamos que, na devida altura, entre em contacto com a entidade local responsável pela reciclagem. A empresa HSM também terá todo o gosto em informá-lo sobre a eliminação.

10 Características técnicas

Dimensão de engate	10,5 x 40-55 mm
Capacidade de corte	até 3 camadas
Velocidade de trabalho	3–10,0 m/min
Largura de trabalho	425 mm
Altura de inserção	< 20 mm
Conexão	100V-240V / 50-60Hz , 220V-240V / 50-60Hz
Modo de funcionamento	Funcionamento contínuo
Potência absorvida máx.	1,87 kW
Condições ambientais durante o transporte, armazenamento e funcionamento: Temperatura Humidade relativa do ar Altura acima do nível do mar	-10 °C a +25 °C máx. 90 %, sem condensação máx. 2000 m
Emissão de ruídos (marcha em vazio/sob carga)	60–62 dB(A) 70–73 dB(A)
Dimensões L x P x A (mm)	769 x 698 x 1035
Peso	171,5 kg



A máquina de material almofadado para embalagens respeita a legislação comunitária em matéria de harmonização da União Europeia:

- Diretiva sobre baixa tensão 2014/35/UE
- Diretiva CEM 2014/30/UE
- Diretiva Europeia RoHS 2011/65/UE

A declaração de conformidade da UE pode ser solicitada junto do fabricante.

1 Beoogd gebruik, garantie

De ProfiPack ecoChip is uitsluitend bestemd voor het produceren van verpakkingsbuffers van karton. Het karton wordt in één laag door de machine gevoerd. Er ontstaat verpakkingsmateriaal in de vorm van kartondeeltjes. Op de machine geven we twee jaar garantie. Bij gebruik door meerdere ploegen bedraagt de garantieperiode 6 maanden. Slijtage, schade door verkeerde behandeling, natuurlijke slijtage resp. ingrepen door derden vallen niet onder de garantie.

2 Symboolverklaring en veiligheidsaanwijzingen



Lees voor de inbedrijfstelling van de machine de gebruiksaanwijzing, bewaar deze voor later gebruik en geef de handleiding aan latere gebruikers door.

Neem alle veiligheidsaanwijzingen op de ProfiPack in acht.



Waarschuwing voor letsel door snijwerk

Snijletsel is mogelijk door het scherpe snijwerk.



Gevaar voor letsel door scherpe messen!

Grijp nooit in de sleuf van de papiertoevoer.



Gevaar voor letsel door naar binnen trekken!

Houd lange haren, losse kleding, stropdassen, sjaals, halskettingen en armbanden enz. niet in de buurt van de toevoeropening. Vernietig geen materiaal dat de neiging heeft om lussen te vormen, bijv. tape, koorden, zachte plasticfolie.



Gevaren voor kinderen en andere personen!

Deze inrichting is niet geschikt voor gebruik op locaties waar eventueel kinderen aanwezig kunnen zijn.



Gevaar door elektrische stroom

- Gevaarlijke netspanning kan bij verkeerde omgang met de machine tot een stroomschok leiden.



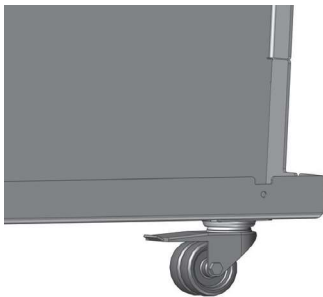
- Controleer toestel en kabels regelmatig op schade.
- Schakel de ProfiPack uit en trek de stekker uit het stopcontact in het geval van schade of als het toestel niet goed functioneert, voor een wisseling van plaats of reiniging.

- Zorg ervoor dat de netstekker makkelijk bereikbaar is.
- Controleer voor het insteken van de netstekker of de spanning en de frequentie van uw stroomnet met de gegevens op het typeplaatje overeenstemmen.
- Voorkom dat vloeistoffen in de ProfiPack terechtkomen.
- De machine mag niet in de buurt van een verwarmingselement of een andere warmtebron opgesteld worden.
- De ventilatiesleuven moeten vrij zijn en er moet een afstand van min. 5 cm tot de wand en tot meubels in acht worden genomen.
- Trek de netstekker nooit aan het netsnoer uit het stopcontact, maar neem altijd de netstekker vast.
- Servicewerkzaamheden mogen alleen door de HSM-klantenservice en servicetechnici van onze dealers worden uitgevoerd. Klantendienstadressen zie pagina 140.

3 Transport en opstelling



Sluit de verbindingkabel op de machine aan. De machine moet op een stroombron worden aangesloten die overeenkomt met de gegevens op het typeplaatje. Let erop dat de aansluitkabel vrij ligt en dat er niet op de kabel getrapt kan worden. Steek de stekker van de machine in een gearde contactdoos die volgens de voorschriften is geïnstalleerd.



Vergrendel de voorste wielen door neerdrücken van de remhendel.

Aanwijzing:

HSM ProfiPack ecoChip is ook leverbaar met ingebouwde afzuiginstallatie. Met een zuigapparaat kan het stof, dat bij de verwerking van het karton vrijkomt, worden verwijderd. Als het apparaat een afzuigvoorziening heeft, dan is aan de rechterzijde (9) een aansluiting voor het zuigapparaat aanwezig. Wanneer het apparaat niet over deze voorziening beschikt, kunnen de onderdelen indien gewenst ook naderhand worden gemonteerd.

Ombouwset ProfiPack:

Bestel-nummer 1.531.200.002

Nat-/droogzuiger:

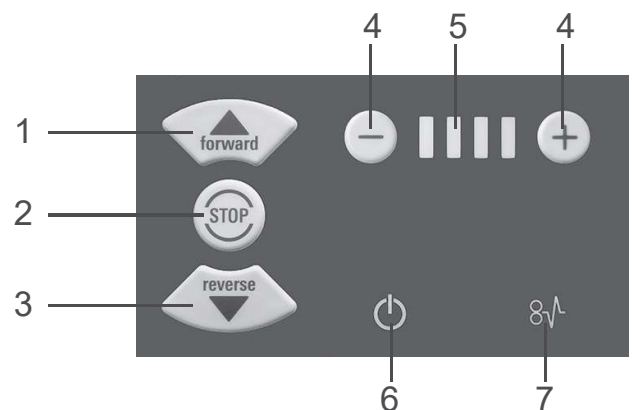
Bestel-nummer 1.531.200.031

4. Overzicht



- 1 Toevoeropening
- 2 Veiligheidsaanwijzing
- 3 Waarschuwingsticker/typeplaatje
- 4 Bedieningspaneel
- 5 Noodstopknop
- 6 Aanslag
- 7 Wielen
- 8 Aansluiting voor afzuigapparaat
- 9 Kabelhouder
- 10 Kap

5 Bedienings- en weergaveveld



- 1 Toets vooruit
- 2 Stoptoets
- 3 Omkeertoets
- 4 Instelknoppen
- 5 Weergave „Snelheid”
- 6 Weergave „Gebruiksklaar”
- 7 Weergave „Blokking”

6 Bediening

Inschakelen



- Ontgrendel de noodstopknop door deze tegen de klok in te draaien.



- Schakel de netschakelaar aan de rechterkant op „I”.

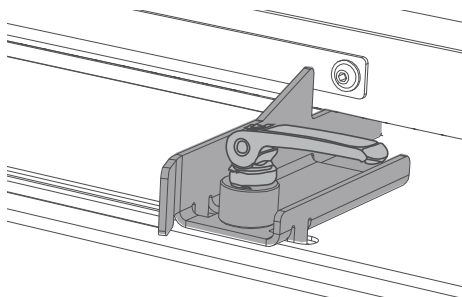
► Weergave „Gebruiksklaar” knippert.
Na korte tijd brandt de weergave „Gebruiksklaar” constant. De machine is gebruiksklaar.

Druk op de toets „Vooruit”.
Snijwerk start op.

Door drukken op de insteltoetsen - en + wordt de werksnelheid in 4 standen geregeld.
Instelling in stand en bedrijf mogelijk.

Instelbare aanslag

Hendel boven: voor het verschuiven
Hendel onder: aanslag vast



Karton toevoeren



- Karton wordt tot een breedte van 425 mm verwerkt.
- Breder karton wordt automatisch afgesneden.
- Door drukken op de stopknop schakelt het snijwerk uit.

Uitschakelen

Schakel de netschakelaar aan de rechterkant op „0”.

Aanwijzing

Onthoud dat de machine niet mag worden gebruikt als de kap is geopend.

7 Storingen verhelpen

Blokkade

Bedien voor de materiaalluitname bij storin-
gen de „Omkeertoets”.

► Het snijwerk loopt langzaam achteruit en
schuift het karton terug.

Opmerking

Als het karton tot aan de blokkering al voor
een groot deel ingetrokken werd, kan ook
de toets vooruit worden ingedrukt. Daardoor
loopt het snijwerk langzaam vooruit en verni-
etigt het resterende karton. Gedurende deze
functie knippert afwisselend „Gebruiksklaar”
en „Blokkade”.

Controleer bij andere storingen of de motor
overbelast is vooraleer u contact opneemt
met onze klantendienst. Laat de machine
voor opnieuw in bedrijf stellen ca. 15 - 20 min.
afkoelen.

LET OP



Materiaalresten verwijde- ren

Let bij alle
werkzaamheden aan de
schacht op het volgende:
Handschoenen dragen.

8 Reiniging

Schakel de machine uit en trek de stekker uit
het stopcontact. Het toestel mag enkel met
een zachte doek en een milde zeepwaterop-
lossing schoongemaakt worden. Daarbij mag
geen water in het apparaat binnendringen.

9 Afvoer/recycling



Aan het einde van zijn levensduur
moet de machine conform de mili-
euvoorschriften worden afgevoerd.
Daarbij moeten de dan geldende
voorschriften in acht worden geno-
men. Omdat de wetgeving continu
verandert, dient u tegen die tijd contact op te
nemen met de gemeentelijke autoriteiten.
Ook de firma HSM als fabrikant adviseert
u graag over de afvoer van uw oude machine.

10 Technische gegevens

Rastermaat	10,5 x 40-55 mm
Snijcapaciteit	max. 3 lagen
Werksnelheid	3 - 10,0 m/min
Invoerbreedte	425 mm
Invoerhoogte	< 20 mm
Aansluiting	100V-240V / 50-60Hz , 220V-240V / 50-60Hz
Bedrijfsmodus	Continubedrijf
Opgenomen vermogen max.	1,87 kW
Omgevingsvoorwaarden voor transport, opslag en gebruik: Temperatuur Relatieve luchtvochtigheid Hoogte boven NAP	-10 °C tot +25 °C max. 90%, niet-condenserend max. 2000 m
Geluidsemissie (onbelast/belast)	60 - 62 dB(A) 70 - 73 dB(A)
Afmetingen B x D x H (mm)	769 x 698 x 1035
Gewicht	171,5 kg



De verpakkingsbuffermachine voldoet aan de geldende harmonisatiewetgeving van de EU:

- Laagspanningsrichtlijn 2014/35/EU
- EMC-richtlijn 2014/30/EU
- RoHS-richtlijn 2011/65/EU

De EU-conformiteitsverklaring kan bij de fabrikant worden aangevraagd.

1 Anvendelse i overensstemmelse med formålet, garanti

ProfiPack ecoChip er udelukkende beregnet til fremstilling af emballageforing af papkasser. Pakkassen sendes gennem maskinen i ét lag. Der opstår indpakningsmateriale i form af kartonpartikler. Vi giver to års garanti på maskinen. Ved anvendelse i skifteholdsdrift er garantitiden 6 måneder. Slid, skader på grund af ukorrekt brug, naturlig slitage samt indgreb fra tredje part falder ikke under garantiydelsen.

2 Symbolforklaring og sikkerhedshenvisninger



Læs driftsvejledningen før idrifttagning af maskinen, opbevar den til senere brug, og videregiv vejledningen til senere brugere.

Overhold alle sikkerhedshenvisninger, der er placeret på ProfiPack.



Advarsel mod kvæstelser på grund af skæreværket

Kvæstelser er mulige på grund af det skarpe skæreværk.



Fare for kvæstelser på grund af skarpe knive!

Grib aldrig ind i spalten på papirtilførselens åbning.



Fare for kvæstelser på grund af indtrækning!



Før ikke langt hår, løstsiddende tøj, slips, tørklæder, halskæder, armbånd osv. hen i nærheden af tilførselsåbningen. Makulér ikke materiale, som har tendens til at danne løkker, f.eks. bånd, sammensnøringer, blød plasticfolie.



Farer for børn og andre personer!

Denne anordning er ikke egnet til anvendelse på steder, hvor der muligvis kan være børn.



Fare på grund elektrisk strøm

- Farlig netspænding kan medføre elektrisk stød ved forkert omgang med maskinen.



- Kontrollér regelmæssigt apparatet og kablet for skader.
- Sluk ProfiPack, hvis den er beskadiget eller ikke fungerer korrekt, samt før den flyttes eller rengøres, og træk netstikket ud.

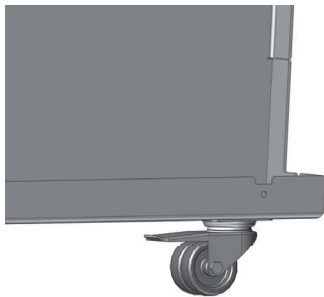
- Sørg for, at det er nemt at nå netstikket.

- Kontrollér, at strømnettets spænding og frekvens svarer til oplysningerne på typeskiltet, før netstikket sættes i.
- Undgå, at der trænger væsker ind i ProfiPack.
- Maskinen må ikke opstilles i nærheden af en radiator eller en anden varmekilde.
- Ventilationsåbningerne skal være fri, og der skal overholdes en afstand til væggen eller til møbler på min. 5 cm.
- Træk aldrig netstikket ud af stikdåsen med ledningen, men tag altid fat i netstikket.
- Servicearbejder må kun udføres af HSM-kundeservice og serviceteknikere fra vores kontraktpartnere. Kundeserviceadresser, se side 140.

3 Transport, opstilling



Forbind tilslutningskablet med maskinen. Der skal tilsluttes til en strømkilde, som svarer til oplysningerne på typeskiltet. Sørg for, at tilslutningskablet ligger frit, og at der ikke kan trædes på kablet. Sæt maskinens tilslutningsstik ind i en korrekt installeret stikdåse.



Blokér de forreste hjul ved at trykke bremsehåndtaget ned.

Bemærk:

HSM ProfiPack ecoChip kan også leveres med indbygget udsugningsanordning. Med en suger kan du fjerne støv, der opstår, når papkassen bearbejdes. Hvis dit apparat har udsugningsanordningen, findes der på højre side (9) en tilslutning til sugeren. Hvis dit apparat ikke har denne anordning, kan du efter behov montere delene efterfølgende.

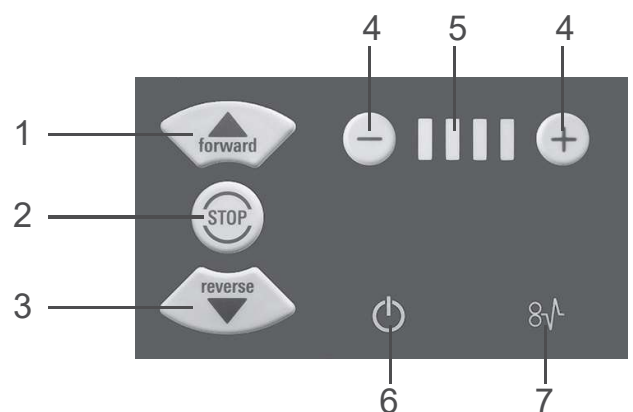
Ombygningssæt ProfiPack:
Bestillingsnummer 1.531.200.002
Våd-/tørsuger:
Bestillingsnummer 1.531.200.031

4 Oversigt



- 1 Tilførselsåbning
- 2 Sikkerhedshenvisning
- 3 Advarselmærkat/typeskilt
- 4 Betjeningsfelt
- 5 Nødstop-afbryder
- 6 Anslag
- 7 Hjul
- 8 Tilslutning til suger
- 9 Kabelholder
- 10 Afskærmning

5 Betjenings- og visningsfelt



- 1 Fremad-tast
- 2 Stop-tast
- 3 Reverseringstast
- 4 Indstillingstaster
- 5 Visning "hastighed"
- 6 Visning "driftsklar"
- 7 Visning "blokering"

6 Betjening

Tilkobling



- Reset nødstop-knappen ved at dreje den mod uret.

- Stil netafbryderen på den højre side på stilling "I".



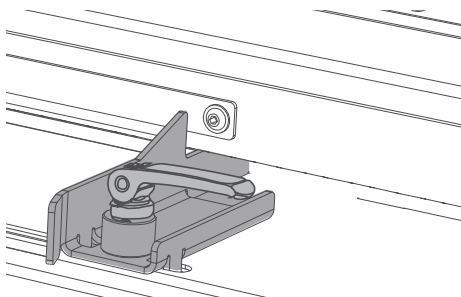
► Visningen "driftsklar" blinker. Efter kort tid lyser visningen "driftsklar" konstant. Maskinen er driftsklar.

Tryk på "fremad-tast".
Skæreværket starter.

Ved at trykke på indstillingstasterne - og + reguleres arbejdhastigheden på 4 trin. Indstilling i stilstand og under drift mulig.

Indstilleligt anslag

Håndtag oppe: Til forskydning
Håndtag nede: Anslag fast



Tilførsel af papkasser



- Papkasser bearbejdes til en bredde på indtil 425 mm.
- En bredere papkasse skæres automatisk af.
- Ved at trykke på stop-tasten frakobles skæreværket.

Frakobling

Stil netafbryderen på den højre side på stilling "0".

Bemærk

Vær opmærksom på, at maskinen ikke må bruges med åbnet skærm.

7 Udbedring af fejl

Blokering

Tryk på “reverseringstasten” til materialeudtagning ved fejl.

► Skæreværket kører langsomt baglæns og skubber papkassen tilbage.

Bemærk

Hvis papkassen indtil blokeringen allerede blev trukket langt ind, kan du også trykke på fremad-tasten. Derved kører skæreværket langsomt fremad og makulerer resten af papkassen. Under denne funktion blinker “driftsklar” og “blokering” skiftevis.

Ved andre fejl skal du kontrollere, om motoren blev overbelastet, før du kontakter vores kundeservice. Lad maskinen køle af i ca. 15–20 min., før den tages i drift igen.

FORSIGTIG



Fjernelse af materiale-rester

Ved alt arbejde i skakten skal følgende overholdes: Bær handsker.

8 Rengøring

Sluk maskinen, og træk netstikket ud. Rengøringen må kun foretages med en blød klud og en mild sæbevandsopløsning. I den forbindelse må der ikke trænge vand ind i apparatet.

9 Bortskaffelse/recycling



Ved afslutningen af sin levetid skal maskinen bortskaffes miljøvenligt. Tag i den forbindelse højde for de gældende forskrifter. Da de lovmæssige forhold er underkastet konstante ændringer, beder vi dig om på det givne tidspunkt at kontakte dine kommunale myndigheder. Firmaet HSM rådgiver dig som producent også gerne vedrørende bortskaffelse af din gamle maskine.

10 Tekniske data

Rastermål	10,5 x 40-55 mm
Skæreeffekt	Op til 3 lag
Arbejdshastighed	3–10,0 m/min
Arbejdsbredde	425 mm
Indgangshøjde	< 20 mm
Tilslutning	100V-240V / 50-60Hz , 220V-240V / 50-60Hz
Driftsart	Konstant drift
Maks. Strømforbrug	1,87 kW
Omgivelsesbetingelser for transport, opbevaring og drift: Temperatur Relativ luftfugtighed Højde over NN	-10 °C til +25 °C Maks. 90 %, ikke-kondenserende Maks. 2.000 m
Støjemission (i tomgang/under belastning)	60–62 dB(A) 70–73 dB(A)
Mål B x D x H (mm)	769 x 698 x 1035
Vægt	171,5 kg



Emballagepolstermaskinen opfylder EUs gældende harmoniseringsforskrifter:

- Lavspændingsdirektiv 2014/35/EU
- EMC-direktiv 2014/30/EU
- RoHS-direktiv 2011/65/EU

EU-overensstemmelseserklæringen kan bestilles hos producenten.

1 Ändamålsenlig användning, garanti

ProfiPack ecoChip får endast användas för tillverkning av skyddsstoppning av kartongmaterial. Kartongen matas genom maskinen i ett lager. Förpackningsmaterial skapas i form av kartongpartiklar. Vi lämnar två års garanti på maskinen. Vid användning på företag med skiftarbete är garantitiden 6 månader. Garantin gäller inte för slitage, skador p.g.a. felaktig användning, naturligt slitage eller obehöriga ingrepp.

2 Symbolförklaring och säkerhetsanvisningar



Läs igenom bruksanvisningen innan maskinen används för första gången. Spara bruksanvisningen för senare bruk och överlämna den till ev. senare användare.

Observera alla säkerhetsanvisningar på ProfiPack.



Varning för skador på grund av skärverket

Risk för skärskador på grund av det vassa skärverket.



Skaderisk på grund av vassa knivar!

Stick aldrig in handen i pappersöppningen.



Risk att fastna och dras in med personskador som följd!

Håll hår, lössittande klädesplagg, slipsar, halsdukar, hals- och armband etc. borta från inmatningsöppningen. Mata inte in något material som kan bilda slingor, t.ex. band, snören, mjuk plastfolie.



Fara för barn och andra personer!

Denna anordning är inte lämplig att använda på platser där det kan finnas barn.



Fara på grund av elektrisk ström

- Farlig nätspänning kan vid felaktig hantering av maskinen leda till elektriska stötar.

- Kontrollera regelbundet att apparaten och kablar inte är skadade.



- Om ProfiPack uppvisar skador eller inte fungerar riktigt resp. om den ska flyttas eller rengöras: stäng av den och dra ut nätkontakten.

- Se till att nätkontakten är lätt att komma åt.

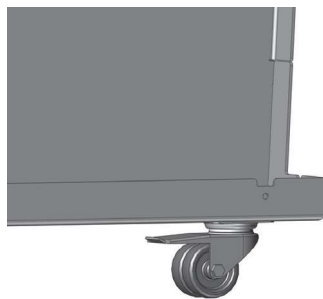
- Kontrollera att elnätets spänning och frekvens stämmer överens med uppgifterna på typskylten innan nätkontakten ansluts.

- Se till att ingen vätska tränger in i ProfiPack.
- ProfiPack får inte ställas upp i närheten av värmeelement eller andra värmekällor.
- Luftspringorna får inte täckas över och måste befinna sig minst 5 cm från väggen eller möbler.
- Dra aldrig ut kontakten ur uttaget i sladden, fatta alltid tag i kontakten.
- Servicearbeten får endast utföras av HSM kundtjänst eller servicetekniker från våra auktoriserade partners. För kundtjänstadresser, se sidan 140.

3 Transport, uppställning



Sätt in anslutningskabeln i maskinen. Anslutningen måste anslutas till en strömkälla som motsvarar uppgifterna på typskylten. Se till att anslutningskabeln ligger fritt och att man inte kan trampa på den. Anslut maskinens anslutningskontakt till ett korrekt installerat uttag.



Lås framhjulen genom att trycka ner bromsspaken.

Observera:

HSM ProfiPack ecoChip kan även levereras med en inbyggd utsugningsanordning. Med en sugapparat kan man suga ut det damm som uppstår vid arbetet. Om sugapparaten medföljer, finns det på höger sida (9) en anslutning för sugapparaten. Om denna apparat inte medföljer kan den monteras i efterhand.

Ombyggnadssats ProfiPack:

Beställningsnummer 1.531.200.002

Våt-/torrsugare:

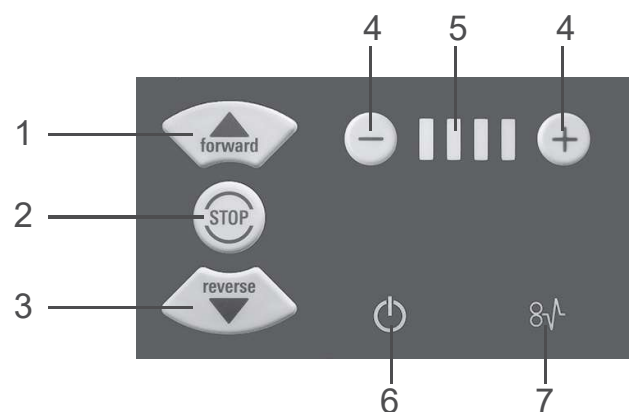
Beställningsnummer 1.531.200.031

4 Översikt



- 1 Inmatningsöppning
- 2 Säkerhetsanvisning
- 3 Varningsdekal/typskylt
- 4 Manöverpanel
- 5 Nödstoppsknapp
- 6 Stoppanordning
- 7 Rullar
- 8 Anslutning för sugapparat
- 9 Kabelhållare
- 10 Kåpa

5 Manöver- och displayelement



- 1 Framåtknapp
- 2 Stoppknapp
- 3 Reverseringsknapp
- 4 Inställningsknappar
- 5 Indikator "Hastighet"
- 6 Indikator "Driftklar"
- 7 Indikator "Blockad"

6 Användning

Slå på



• Lås upp nödstoppsknappen genom att vrida den moturs.

• Ställ nätbrytaren på höger sida i läge "I".



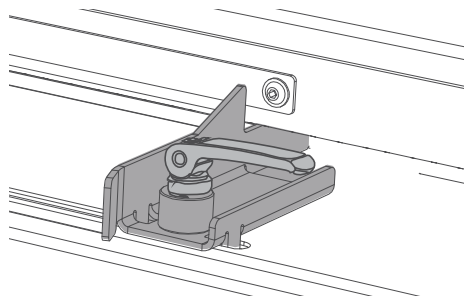
► Indikatorn "Driftklar" blinkar. Efter en kort tid lyser indikatorn "Driftklar" konstant. Maskinen är driftklar.

Tryck på "framåtknappen". Skärverket startar.

Tryck på inställningsknapparna - och + för att reglera arbetshastigheten i 4 steg. Inställningen kan göras både i stillastående och i drift.

Inställbar stoppanordning

Spak uppe: För att flytta
Spak nere: Stoppanordning fast



Mata in kartongmaterial



- Upp till 425 mm brett kartongmaterial kan bearbetas.
- Bredare kartongmaterial skärs av automatiskt.
- Tryck på stoppknappen för att stänga av skärverket.

Stänga av

Ställ nätbrytaren på höger sida i läge "0".

Observera

Observera att maskinen inte får användas när kåpan är öppen.

7 Åtgärdande av fel

Blockad

Tryck på "reverseringsknappen" för att ta ut material vid störningar.

► Skärverket går i tillbaka långsamt och skjuter tillbaka kartongmaterialet.

Information

Om kartongmaterialet vid blockeringen till stor del redan dragits in, kan du också trycka på framåtknappen. Då går skärverket långsamt framåt och förstör resten av kartongmaterialet. Medan denna funktion är aktiv blinkar växelvis "Driftklar" och "Blockad".

Vid andra störningar: Kontrollera om motorn har överbelastats innan du kontaktar vår kundservice. Låt maskinen svalna ca 15–20 minuter innan den startas igen.

AKTA



Avlägsna materialrester

Observera följande vid arbete i schaktet:
Använd skyddshandskar.

8 Rengöring

Stäng av maskinen och dra ut nätkontakten. Rengör endast med en mjuk trasa och mildt såpvatten. Det får inte komma in vatten i maskinen.

9 Avfallshantering/återvinning



Avfallshandtera maskinen på ett miljövänligt sätt. Observera gällande föreskrifter för avfallshandtering. Eftersom lagar och föreskrifter ändras, bör du kontakta ansvariga, lokala myndigheter när maskinen ska avfallshandteras. Du kan även kontakta HSM om du har frågor angående avfallshandtering.

10 Tekniska data

Rastermått	10,5 x 40-55 mm
Skärkapacitet	Upp till 3 lager
Arbets hastighet	3–10,0 m/min
Arbetsbredd	425 mm
Inmatningshöjd	< 20 mm
Anslutning	100V-240V / 50-60Hz , 220V-240V / 50-60Hz
Driftsätt	Ständig körning
Max. Effektbehov	1,87 kW
Omgivningsförhållanden för transport, förvaring och drift: Temperatur relativ luftfuktighet Höjd över havet	-10 °C till +25 °C Max. 90 %, icke-kondenserande Max. 2 000 m
Ljudnivå (tomgång/last)	60–62 dB(A) 70–73 dB(A)
Mått B x D x H (mm)	769 x 698 x 1035
Vikt	171,5 kg



Förpackningsmaterialmaskinen uppfyller Europeiska Unionens gällande harmoniseringslagstiftning:

- Lågspänningsdirektiv 2014/35/EU
- EMC-direktiv 2014/30/EU
- RoHS-direktiv 2011/65/EU

EU-deklaration om överensstämmelse kan beställas hos tillverkaren.

1 Tarkoituksenmukainen käyttö, tuotevastuu

ProfiPack ecoChip on tarkoitettu yksinomaan pakkauspehmusteiden valmistamiseen kartongeista. Pahvi syötetään koneen läpi yhtenä kerroksena. Pakkausmateriaali valmistetaan pahvihiukkasista. Koneita koskee kahden vuoden tuotevastuu. Monivuorokäytössä voimassa on 6 kuukauden tuotevastuu-aika. Takuu ei kata kulumia, epäasianmukaisesta käytöstä johtuvia vaurioita, käytön aiheuttamaa kulumista tai kolmannen osapuolen kajoamista laitteeseen.

2 Symboleiden selitykset ja turvallisuusohjeet



Lue käyttöohje ennen koneen käyttöönottoa, säilytä se tulevaa käyttöä varten ja anna se seuraavalle käyttäjälle koneen mukana.

Noudata kaikkia ProfiPack-laitteeseen kiinnitettyjä turvaohjeita.



Leikkauskoneisto voi aiheuttaa loukkaantumisia

Terävä leikkauskoneisto voi aiheuttaa viiltohaavoja.



Terävät terät aiheuttavat loukkaantumisvaaran!

Älä koskaan kosketa paperinsyötön rakoa.



Älä päästä pitkiä hiuksia, löysiä vaatteita, kravatteja, huiveja, kaula- tai ranneketjuja tms. syöttöaukon alueelle. Älä silppua mitään materiaalia, jolla on taipumus muodostaa silmukoita, esim. hihnoja, naruja, kalvoja jnei.



Vaaroja lapsille ja muille henkilöille!

Tätä laitteistoa ei voi käyttää paikoissa, joissa on mahdollisesti lapsia.



Vaaratilanne sähkövirrasta

- Vaarallinen verkkojännite voi koneen virheellisessä käytössä aiheuttaa sähköiskun.



- Tarkasta laitteen ja johdon vauriot säännöllisesti.

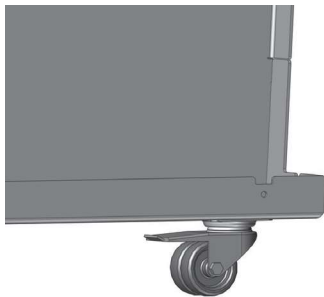
- Katkaise ProfiPack-laitteesta virta ja irrota verkkopistoke, jos laitteessa on vaurioita tai jos se toimii epäasianmukaisesti sekä kun vaihdat sen paikkaa tai puhdistat sitä.

- Varmista, että verkkopistokkeeseen pääsee helposti käsiksi.
- Tarkasta ennen verkkopistokkeen paikalleen asettamista, että sähköverkon jännite ja taajuus vastaavat tyyppikilven tietoja.
- Vältä nesteiden joutumista ProfiPack-laitteeseen.
- Koneita ei saa asettaa lämmityspatterin tai minkäänlaisen lämmönlähteen lähelle.
- Tuuletusrakojen ei saa peittää. Rakojen ja seinän tai huonekalujen välissä täytyy olla vähintään 5 cm:n väli.
- Älä koskaan irrota verkkopistoketta pistorasiasta vetämällä johdosta, vaan tartu aina verkkopistokkeeseen.
- Huoltotöitä saavat suorittaa ainoastaan HSM-asiakaspalvelu ja sopimuskumppaneidemme huoltoteknikot. Asiakaspalvelun osoitteet, katso sivu 140.

3 Kuljetus, sijoittaminen



Yhdistä liitäntäjohto koneeseen. Liitäntä saa tehdä vain virtalähteeseen, joka vastaa tyyppikilven tietoja. Huolehdi siitä, että liitäntäjohto on vapaana ja että johdon päälle ei voi astua. Työnnä koneen liitäntäpistoke asianmukaisesti asennettuun pistorasiaan.



Salpaa eturullat painamalla jarruvipu alas.

Ohje:

HSM ProfiPack ecoChip on saatavissa myös sisäänrakennetulla imurilaitteistolla. Imulaitteella voidaan poistaa kartonkien käsittelyssä syntyvä pöly. Jos laitteessasi on imulaitteisto, on oikealla puolella (9) imulaitteen liitäntä. Jos laitteessa ei ole tätä laitteistoa, osat on mahdollista asentaa jälkikäteen.

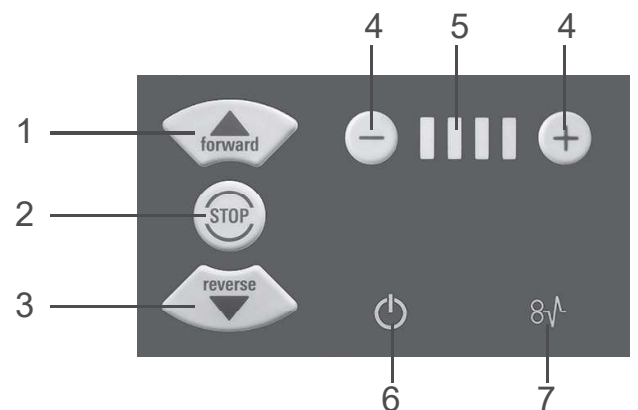
Muutossarja ProfiPack:
Tilausnumero 1.531.200.002
Märkä-/kuivaimuri:
Tilausnumero 1.531.200.031

4 Yleiskuva



- 1 Syöttöaukko
- 2 Turvallisuusohje
- 3 Varoitustarra/tyyppikilpi
- 4 Käyttökenttä
- 5 Hätäpysäytyspainike
- 6 Rajoitin
- 7 Rullat
- 8 Liitäntä imulaitteelle
- 9 Johtopidike
- 10 Konepelti

5 Käyttö- ja näyttökenttä



- 1 Eteenpäinpainike
- 2 Pysäytyspainike
- 3 Peruutuspainike
- 4 Säätöpainikkeet
- 5 Näyttö "nopeus"
- 6 Näyttö "käyttövalmis"
- 7 Näyttö "tukos"

6 Käyttö

Käynnistys



• Vapauta hätäpysäytyspainike kääntämällä sitä vastapäivään.

• Kytke verkkokytkin oikealla puolella asentoon "I".



► Näyttö "käyttövalmis" vilkkuu.

Pian "käyttövalmis"-näyttö palaa jatkuvasti. Kone on käyttövalmis.

Paina eteenpäinpainiketta.

Leikkauskoneisto käynnistyy.

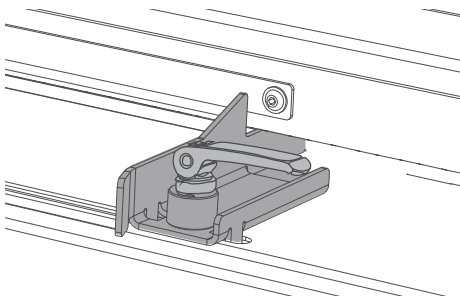
Työstönopeutta voit säädellä 4 tasolla säätöpainikkeilla - ja +.

Säätä mahdollinen valmiustilassa ja toiminnan aikana.

Säädettävä rajoitin

Vipu ylhäällä: siirtämiseen

Vipu alhaalla: kiinteä rajoitin



Pahvipakkausten syöttö



- Laite käsittelee jopa 425 mm:n levyisiä kartonkeja.
- Leveämpi kartonki leikataan automaattisesti.
- Leikkauskoneisto pysähtyy, kun painat pysäytyspainiketta.

Pois kytkeminen

Kytke verkkokytkin oikealla puolella asentoon "0".

Ohje

Konetta ei saa käyttää konepelti auki.

7 Häiriöiden poisto

Tukos

Tukoksen tullessa materiaalin saa pois painamalla ”peruutuspainiketta”.

► Leikkauskoneisto toimii hitaasti takaperin ja työntää kartonkia takaisinpäin.

Ohje

Jos kartonki on vedetty jo suurimmalta osalta sisään tukoksen tullessa, voit painaa myös eteenpäinpainiketta. Tällöin leikkauskoneisto käy jälleen eteenpäin ja silppuaa lopun kartongin.

Tämän toiminnon aikana vilkkuu ”käyttövalmis” ja ”tukos” vuorotellen.

Muiden häiriöiden kohdalla varmista ennen yhteydenottoa asiakaspalveluun, ettei moottoria ylikuormitettu. Anna koneen jäähtyä n. 15–20 min ennen sen käyttöönottoa uudelleen.

VAROITUS

Materiaalijätteen poistaminen



Nouda seuraavia ohjeita kaikissa akseliin kohdistuvissa töissä: Käytä suojakäsineitä.

8 Puhdistus

Kytke kone pois päältä ja irrota verkkopistoke. Puhdistuksen saa suorittaa vain pehmeällä liinalla ja miedolla saippualliuoksella. Laitteeseen ei saa joutua vettä.

9 Hävittäminen/kierrätys



Kone tulee hävittää ympäristöä säästävällä tavalla, kun sen käyttöikä on päätynyt. Tässä tulee noudattaa voimassa olevia määräyksiä. Koska lait muuttuvat alituisen, pyydämme, että käännyt kyseiseen aikaan kunnallisten viranomaisten puoleen. Myös HSM valmistajana antaa mielellään neuvoja vanhan koneen hävittämiseksi.

10 Tekniset tiedot

Rasterikoko	10,5 x 40-55 mm
Leikkausteho	kork. 3 kerrosta
Työstönopeus	3–10,0 m/min
Tehollinen leveys	425 mm
Syöttökorkeus	< 20 mm
Liitäntä	100V-240V / 50-60Hz , 220V-240V / 50-60Hz
Toimintatapa	Jatkuva käyttö
Ottoteho maks.	1,87 kW
Ympäristöolot kuljetukseen, varastointiin ja käyttöön: Lämpötila Suhteellinen ilmankosteus Maantieteellinen korkeus (NN:n yläpuolella)	-10 °C ... +25 °C maks. 90 %, ei tiivistävä maks. 2 000 m
Melupäästö (tyhjäkäynnillä/kuorman kanssa)	60–62 dB(A) 70–73 dB(A)
Mitat L x S x K (mm)	769 x 698 x 1035
Paino	171,5 kg



Pakkauspehmusteiden valmistuslaite Euroopan Unionin asianomaisten yhdenmukaistettujen standardien mukainen:

- Pienjännitedirektiivi 2014/35/EU
- Sähkömagneettista yhteensopivuutta koskeva direktiivi 2014/30/EU
- RoHS-direktiivi 2011/65/EU

EU-vaatimustenmukaisuusvakuutuksen voi pyytää valmistajalta.

1 Tiltent bruk, garanti

ProfiPack ecoChip er utelukkende ment for framstilling av emballasjepolstre av kartong. Kartonasjen blir lagt inn maskinen i enkle lag. Det dannes emballeringsmateriale i form av kartongpartikler. Det er to års garanti på maskinen. Ved drift med flere skift er garantitiden 6 måneder. Slitasje, skader på grunn av feil behandling, naturlig slitasje hhv. inngrep fra tredjepart omfattes ikke av garantien.

2 Symbolforklaring og sikkerhetsinstrukser



Les bruksanvisningen før du tar i bruk maskinen, oppbevar den for senere bruk og gi den videre til senere brukere.

Ta hensyn til sikkerhetsinstruksene som er plassert på ProfiPack.



Advarsel om personskader på grunn av skjæreapparatet

Det er mulig å kutte seg på det skarpe skjæreapparatet.



Fare for personskade på grunn av skarpe kniver!

Grip aldri inn i sprekken på papirinnmatingsåpningen.



Fare for personskade på grunn av inntrekking!

Unngå langt hår, løst antrekk, slips, sjal, hals- og armbånd osv. i området ved tilførselsåpningen. Ikke makuler materiale som kan danne slynger, f.eks. bånd, tråd, myke plastfolieri.



Fare for barn og andre personer!

Denne enheten er ikke egnet for bruk på steder hvor det eventuelt kan være barn tilstede.



Fare på grunn av elektrisk strøm

- Farlig spenning kan føre til elektrisk støt ved feil håndtering av maskinen.
- Kontroller apparatet og kablen regelmessig på skader.
- Slå av ProfiPack og trekk ut kontakten ved skader eller funksjonsfeil samt før flytting eller rengjøring.
- Sørg for at nettstøpslet er lett tilgjengelig.
- Sjekk at spenningen og frekvensen i strømmettet ditt stemmer overens med angivelsene på typeskiltet før du setter støpslet i stikkontakten.

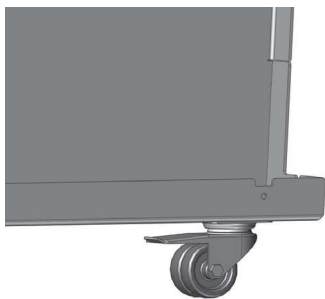


- Unngå at det kommer væsker inn i ProfiPack.
- Maskinen skal ikke stilles opp i nærheten av et varmeelement eller andre varmekilder.
- Lufteslissen må være fri og ha en avstand til veggen eller til møbler på min. 5 cm.
- Trekk aldri i kablen for å dra ut støpslet fra stikkontakten, men ta alltid tak i støpslet.
- Servicearbeid må bare utføres av HSM-kundeservice og av serviceteknikere fra våre avtalepartnere. Adresser til kundeservice, se side 140.

3 Transport, installasjon



Forbind tilkoblingskabelen med maskinen. Tilkoblingen må skje til en strømkilde, som er i henhold til angivelsene på typeskiltet. Påse at tilkoblingskabelen ligger fritt og at man ikke trækker på kabelen. Sett tilkoblingsstøpslet til maskinen i en korrekt installert stikkontakt.



Lås den fremre rullen ved å trykke ned bremsepedalen.

Tips:

HSM ProfiPack ecoChip kan også leveres med integrert avsugningsinnretning. Med et sugeapparat kan du ved bearbeidingen av kartongen fjerne påfallende støv. Hvis apparatet har avsugningsinnretningen, finnes en tilkobling for sugeapparatet på høyre side (9). Hvis apparatet ikke oppviser denne innretningen, kan du montere delene senere ved behov.

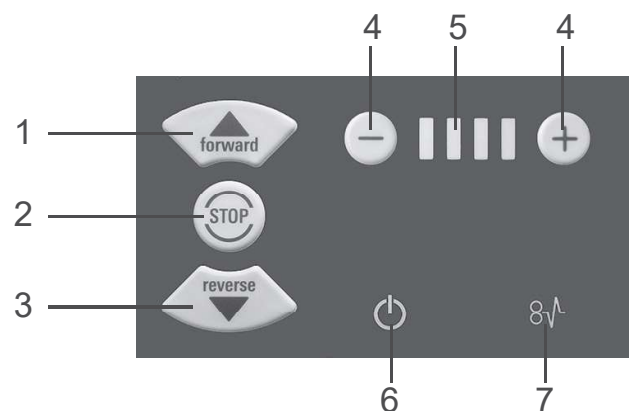
Ombyggingssett ProfiPack:
Bestillingsnummer 1.531.200.002
Våt-/tørkesugemaskin:
Bestillingsnummer 1.531.200.031

4 Oversikt



- 1 Inmatningsåpning
- 2 Sikkerhetsinstruksjon
- 3 Varseletikett / typeskilt
- 4 Betjeningsfelt
- 5 Nødstopknapp
- 6 Anslag
- 7 Valser
- 8 Tilkobling for sugeapparat
- 9 Kabelholder
- 10 Deksel

5 Betjenings- og displayfelt



- 1 Forovertast
- 2 Stopptast
- 3 Reverseringstast
- 4 Innstillingstaster
- 5 Visning "Hastighet"
- 6 Indikering "Driftsklar"
- 7 Indikering "Blokking"

6 Betjening

Innkobling



- Lås opp nødstopknappen ved å dreie den mot urviseren.



- Sett nettbryteren på høyre siden i stillingen "I".

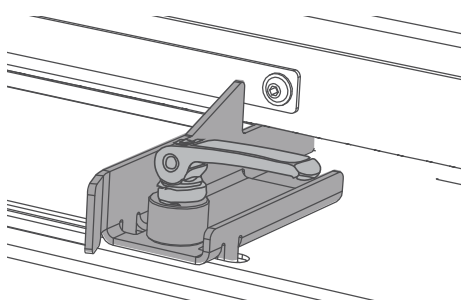
► Visningen "Driftsklar" blinker. Etter kort tid lyser visningen "Driftsklar" konstant. Maskinen er klar til drift.

Trykk på "Forovertasten".
Skjæreverket starter.

Ved å trykke på innstillingstastene - og + blir arbeidshastigheten regulert i 4 trinn. Innstilling mulig i stand og drift.

Innstillbart anslag

Hendel oppe: for forskyving
Hendel nede: anslag fast



Mating av pappemballasje



- Kartongen bearbejdes i en bredde på opp til 425 mm.
- Brede kartong blir automatisk avskjært.
- Når man trykker på stopptasten slår skjæreverket seg av.

Slå av

Sett nettbryteren på høyre siden i stillingen "0".

Tips

Pass på at maskinen ikke brukes når dekselet er åpent.

7 Feilretting

Blokkering

Trykk på “Reverseringstasten” for å ta ut materiale ved feil.

► Skjæreverket går i langsomt baklengs og skyver kartongen tilbake.

Merk

Hvis kartongen frem til blokkeringen allerede i stor grad er trukket inn, kan du også trykke på fremover-tasten. Dermed går skjæreverket langsomt forover og makulerer resten av kartongen. Under denne funksjonen blinker vekselvist “Driftsklar” og “Blokkering”.

Vennligst kontroller om motoren er overbelastet før du kontakter vår kundeservice i tilfelle andre feil. La maskinen kjøle seg ned i ca. 15–20 min. før du slår den på på nytt.

FORSIKTIG



Fjern materialrester

Overhold følgende ved arbeid ved sjakten: Bruk hansker.

8 Rengjøring

Slå av maskinen og trekk ut nettstøpselet. Rengjøringen skal bare gjøres med en myk klut og mild såpeløsning. Det må ikke trenge inn noe vann i apparatet.

9 Avhending/ resirkulering



Ved avhending skal maskinen resirkuleres på en miljøvennlig måte. Her skal gjeldende regler overholdes. Siden gjeldende lovverk er i stadig endring, må man kontakte relevante myndigheter når dette skal skje. Firma HSM som produsent vil også kunne gi deg råd om avhending av maskinen.

10 Tekniske data

Rastermål	10,5 x 40-55 mm
Skjæreytelse	Opptil 3 lag
Arbeidshastighet	3–10,0 m/min
Arbeidsbredde	425 mm
Innløpshøyde	< 20 mm
Tilkobling	100V-240V / 50-60Hz , 220V-240V / 50-60Hz
Driftsmåte	Konstant drift
Effekt ved maks.	1,87 kW
Miljøbetingelser for transport, lagring og drift: Temperatur relativ luftfuktighet Høyde over havet	-10 °C til +25 °C maks. 90 %, ikke kondenserende maks. 2000 m
Støyutslipp (tomgang / last)	60–62 dB(A) 70–73 dB(A)
Mål B x D x H (mm)	769 x 698 x 1035
Vekt	171,5 kg



Emballasjepolstermaskinen oppfyller gjeldende harmoniseringsforskrifter i EU:

- Lavspenningsdirektiv 2014/35/EU
- EMC-direktiv 2014/30/EU
- RoHS-direktiv 2011/65/EU

EU-samsvarserklæringen kan fås hos produsenten.

1 Użytkowanie zgodne z przeznaczeniem, gwarancja

Maszyna ProfiPack ecoChip jest przeznaczona wyłącznie do wytwarzania kartonowych wyściółek opakowaniowych. Opakowania kartonowe są podawane przez maszynę w jednej warstwie. Materiał opakowaniowy jest produkowany w postaci cząstek tektury. Na tę maszynę udzielamy dwuletniej gwarancji. W przypadku użytkowania w systemie wielozmianowym okres gwarancji wynosi 6 miesięcy. Zużycie, uszkodzenia spowodowane niewłaściwą obsługą, naturalnym zużyciem lub ingerencjami osób trzecich nie podlegają gwarancji.

2 Objąsnienie symboli i zasady bezpieczeństwa



Przed uruchomieniem maszyny przeczytać instrukcję obsługi, przechowywać instrukcję do późniejszego użycia i przekazać ją kolejnemu użytkownikowi.

Przestrzegać wskazówek bezpieczeństwa umieszczonych na maszynie ProfiPack.



Ostrzeżenie przed obrażeniami spowodowanymi zespołem tnącym

Możliwe rany cięte przez ostry zespół tnący.



Niebezpieczeństwo obrażeń przez ostre noże!

Nigdy nie wkładać rąk w otwór podajnika papieru.



Niebezpieczeństwo obrażeń przez wciągnięcie.



Długie włosy, luźną odzież, krawaty, szale, naszyjniki, bransolety itp. zabezpieczyć przed dostaniem się w otwór podajnika. Nie niszczyć materiałów mających tendencję do tworzenia zapętleń, np. taśmy, sznurki, miękkie folie z tworzywa sztucznego.



Zagrożenie dla dzieci i innych osób!

To urządzenie nie nadaje się do użyciu w miejscach, w których mogą przebywać dzieci.



Zagrożenie przez prąd elektryczny

- Niebezpieczne napięcie sieciowe może przy nieprawidłowym obchodzeniu się z urządzeniem doprowadzić do porażenia prądem elektrycznym.



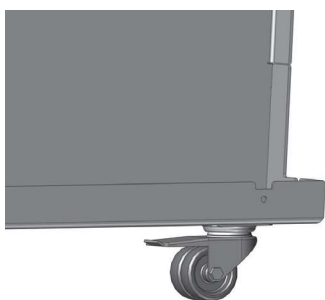
- Urządzenie i przewód należy regularnie sprawdzać po względem uszkodzeń.
- W razie uszkodzenia lub nieprawidłowego działania oraz przed przemieszczeniem lub czyszczeniem maszynę ProfiPack należy wyłączyć i wyciągnąć wtyczkę sieciową z gniazda wtykowego.

- Należy zapewnić łatwy dostęp do wtyczki sieciowej.
- Przed podłączeniem wtyczki sieciowej sprawdzić, czy napięcie i częstotliwość sieci elektrycznej zgadzają się z parametrami podanymi na tabliczce znamionowej.
- Chronić maszynę przed kontaktem z cieczami.
- Maszyny nie wolno ustawiać w pobliżu grzejnika lub innego źródła ciepła.
- Otwory wentylacyjne muszą być odkryte i należy zapewnić minimalny odstęp 5 cm od ściany lub mebli.
- Nie wyciągnąć wtyczki sieciowej z gniazda wtykowego, ciągnąc za przewód zasilający, lecz zawsze trzymając za wtyczkę sieciową. Prace serwisowe może wykonywać tylko personel serwisowy HSM i technicy serwisowi naszych partnerów kontraktowych. Adresy punktów serwisowych, patrz strona 140.

3 Transport i ustawienie



Połączyć kabel przyłączeniowy z maszyną. Maszynę należy przyłączyć do źródła prądu odpowiadającego wymaganiom na tabliczce znamionowej. Należy dopilnować, by kabel przyłączeniowy leżał luźno na podłożu i aby nikt na niego nie następował. Włożyć wtyczkę przyłączeniową maszyny do prawidłowo zainstalowanego gniazda wtykowego.



Zablokować kółka przednie poprzez naciśnięcie dźwigni hamulca.

Wskazówka:

Maszyna HSM ProfiPack ecoChip jest dostarczana także z zamontowanym urządzeniem odsysającym. Przy użyciu urządzenia ssącego można usuwać powstający podczas przetwarzania kartonu pył. Gdy dana maszyna posiada urządzenie do odsysania, po prawej stronie (9) znajduje się przyłączy dla urządzenia ssącego. Gdy dana maszyna nie posiada tego urządzenia, można domontować odpowiednie części.

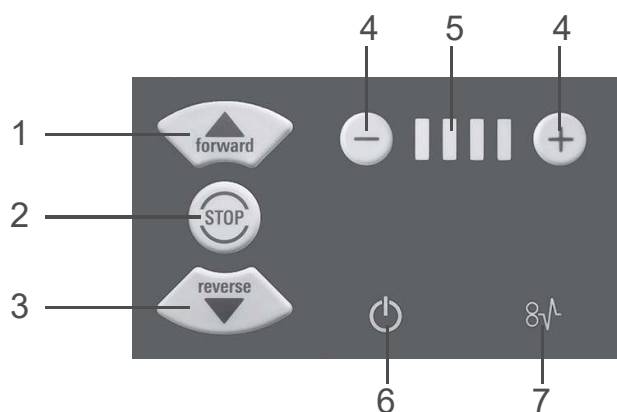
Zestaw do modyfikacji ProfiPack:
Numer katalogowy 1.531.200.002
Odsysacz na mokro/sucho:
Numer katalogowy 1.531.200.031

4 Przegląd



- 1 Otwór podawania
- 2 Wskazówka bezpieczeństwa
- 3 Naklejka ostrzegawcza / tabliczka znamionowa
- 4 Panel obsługi
- 5 Przycisk wyłącznika awaryjnego
- 6 Ogranicznik
- 7 Rolki
- 8 Przyłączy urządzenia ssącego
- 9 Uchwyt kablowy
- 10 Kolpak

5 Panel obsługi i wyświetlacz



- 1 Przycisk do przodu
- 2 Przycisk Stop
- 3 Przycisk ruchu nawrotnego
- 4 Przyciski ustawiania
- 5 Wskazanie „Prędkość”
- 6 Wskazanie „Gotowość do pracy”
- 7 Wskazanie „Blokada”

6 Obsługa

Włączanie



- Odblokować przycisk wyłącznika awaryjnego, obracając go w kierunku przeciwnym do ruchu wskazówek zegara.



- Przesunąć wyłącznik sieciowy z prawej strony na „I”.

► Miga wskazanie „Gotowość do pracy”
Po krótkiej chwili wskazanie „Gotowość do pracy” świeci się stale. Maszyna jest gotowa do pracy.

Nacisnąć „Przycisk do przodu”.
Zespół tnący uruchamia się.

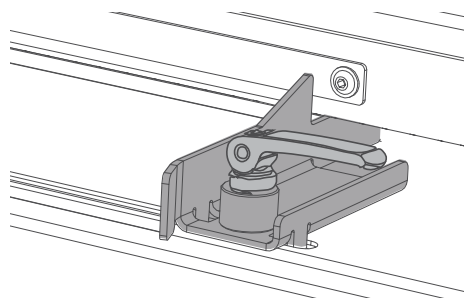
Przez naciśnięcie przycisków nastawczych „-” i „+” można regulować prędkość pracy w 4 stopniach.

Ustawianie jest możliwe na postoju i podczas pracy.

Regulowany ogranicznik

Dźwignia u góry: do przesuwania

Dźwignia na dole: ogranicznik unieruchomiony



Podawanie opakowań kartonowych



- Przetwarzane są kartony o szerokość do 425 mm.
- Szersze kartony są automatycznie odcinane.
- Naciśnięcie przycisku Stop powoduje wyłączenie zespołu tnącego.

Wyłączanie

Przesunąć wyłącznik sieciowy z prawej strony na „0”.

Wskazówka

Należy pamiętać, że maszyny nie wolno używać z otwartą pokrywą.

7 Usuwanie zakłóceń

Blokada

W celu usunięcia materiału w razie zakłóceń nacisnąć przycisk ruchu nawrotnego.

➤ Zespół tnący obraca powoli do tyłu i cofa karton.

Wskazówka

Jeśli karton przed zablokowaniem został już wciągnięty w dużej części, można nacisnąć także przycisk ruchu do przodu. Wówczas mechanizm tnący będzie powoli przesuwiał się do przodu i niszczył pozostały karton. W trakcie działania tej funkcji na zmianę migają wskazanie gotowości do pracy i wskazanie blokady.

W razie wystąpienia innych zakłóceń należy sprawdzić przed powiadomieniem naszego działu serwisowego, czy nie nastąpiło przeciążenie silnika. Przed ponownym uruchomieniem odczekać ok. 15–20 min, aż maszyna przestygnie.

UWAGA



Usuwanie resztek kartonu

Podczas wszystkich prac w szybie należy: nosić rękawice ochronne.

8 Czyszczenie

Wyłączyć maszynę i wyciągnąć wtyczkę sieciową. Czyścić tylko przy użyciu miękkiej ściereczki z dodatkiem łagodnego roztworu wody z mydłem. Uważać przy tym, aby do wnętrza maszyny nie wniknęła woda.

9 Utylizacja/recykling



Po zakończeniu czasu użytkowania maszyny należy zutylizować w sposób przyjazny dla środowiska. Należy przestrzegać przy tym obowiązujących przepisów. Ponieważ przepisy są podlegają stale zmianom, prosimy o kontakt w odpowiednim czasie z lokalnymi władzami odpowiedzialnymi w tym zakresie. Również firma HSM jako producent doradzi Państwu chętnie w zakresie utylizacji starej maszyny.

10 Dane techniczne

Wymiar siatki	10,5 x 40-55 mm
Wydajność cięcia	do 3 warstw
Prędkość robocza	3–10,0 m/min
Szerokość robocza	425 mm
Wysokość wlotu	< 20 mm
Zasilanie	100V-240V / 50-60Hz , 220V-240V / 50-60Hz
Tryb pracy	praca ciągła
Maks. Moc	1,87 kW
Warunki otoczenia w czasie transportu, składowania i eksploatacji: temperatura wilgotność względna wysokość n.p.m.	od –10°C do +25°C maks. 90%, brak kondensacji maks. 2000 m
Emisja szumów (bieg jałowy/obciążenie)	60–62 dB(A) 70–73 dB(A)
Wymiary S x G x W (mm)	769 x 698 x 1035
Masa	171,5 kg



Maszyna do wytwarzania wyściółki opakowaniowej jest zgodna z odnośnymi zharmonizowanymi przepisami Unii Europejskiej:

- Dyrektywa Niskiego Napięcia 2014/35/UE
- Dyrektywa Kompatybilności Elektromagnetycznej (EMC) 2014/30/UE
- Dyrektywa RoHS 2011/65/UE

O wydanie deklaracji zgodności UE można zwrócić się do producenta.

1 Použití v souladu s určením, záruka

ProfiPack ecoChip je určen výhradně k výrobě výplňových polštářků z lepenky. Karton je přiváděn přes stroj jednou vrstvou. Vzniká obalový materiál ve formě kartonových částí. Na stroj poskytujeme dva roky záruku. V případě vícesměnného provozu činí záruční doba 6 měsíců. Opotřebení, škody v důsledku neodborné manipulace, přirozené opotřebení, popř. zásahy z třetí strany nespádají pod plnění z odpovědnosti za vady.

2 Vysvětlení symbolů a bezpečnostní pokyny



Před uvedením stroje do provozu si přečtěte provozní návod, uschovejte jej k další potřebě a předajte jej případnému dalšímu uživateli.

Dodržujte všechny bezpečnostní pokyny uvedené na zařízení ProfiPack.



Výstraha před zraněním řezným mechanismem

Z důvodu ostrého řezného mechanismu může dojít k řezným poraněním.



Nebezpečí úrazu o ostré nože!

Nikdy nesahejte do štěrbin otvoru na přívod papíru.



Nebezpečí úrazu vtažením!

Dlouhé vlasy, volné části oděvu, vázanky, šály, řetízky, náramky atd. nepřibližujte k oblasti vstupního otvoru. Neskartujte materiál, který se při zpracování může namotat, např. pásy, šňůry použité ve vazbě, měkké umělohmotné fólie atd.



Nebezpečí pro děti a ostatní osoby!

Toto zařízení není vhodné pro použití v místech, kde mohou být přítomny děti.



Ohrožení elektrickým proudem

- Nebezpečné síťové napětí při nesprávné manipulaci se strojem může způsobit zasažení elektrickým proudem.
- Pravidelně kontrolujte, zda nedošlo k poškození přístroje a kabelu.
- V případě poškození nebo závad, před přemístěním nebo čištěním, ProfiPack vypněte a odpojte síťovou zástrčku ze zásuvky.
- Dbejte na to, aby byla síťová zástrčka snadno přístupná.

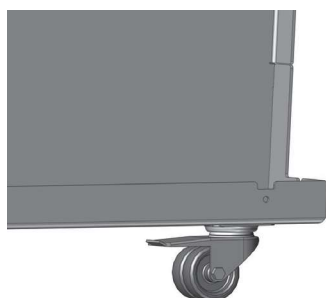


- Před připojením zástrčky k elektrické síti se přesvědčte o tom, zda se napěťové a kmitočtové hodnoty elektrické sítě shodují s údaji na typovém štítku.
- Zajistěte, aby do ProfiPack nevnikly kapaliny.
- Stroj neinstalujte v blízkosti topných těles nebo jiného zdroje tepla.
- Větrací otvory musí být volné a je třeba dbát na dodržení vzdálenosti min. 5 cm od stěn nebo od nábytku.
- Nikdy neodpojujte síťovou zástrčku ze zásuvky tahem za přívodní kabel. Při odpojování vždy uchopte zástrčku.
- Servisní práce smí provádět pouze zákaznický servis firmy HSM a servisní technici našich smluvních partnerů. Adresy zákaznických servisů viz strana 140.

3 Přeprava, instalace



Spojte napájecí kabel se strojem. Skartovací stroj se musí připojit na proudový zdroj, který odpovídá údajům na typovém štítku. Dbejte na to, aby napájecí kabel ležel volně a nebylo možné na něj šlápnout. Síťovou zástrčku stroje zapojte do řádně instalované zásuvky.



Zaaretujte přední kolečka zatlačením páčky brzdy.

Upozornění:

HSM ProfiPack ecoChip lze dodat i se zabudovaným odsávacím zařízením. Vysavačem lze odstranit prach vznikající při zpracování kartonu. Pokud je Váš přístroj vybaven odsávacím zařízením, na pravé straně (9) je k dispozici přípojka pro vysavač. Pokud Váš přístroj tímto zařízením vybaven není, můžete díly podle potřeby dodatečně namontovat.

Sada pro přestavbu ProfiPack:

Objednací číslo 1.531.200.002

Vysavač pro mokré/suché vysávání:

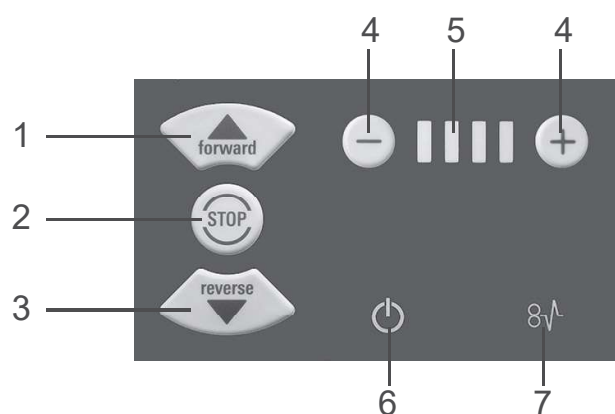
Objednací číslo 1.531.200.031

4 Přehled



- 1 Přívodní otvor
- 2 Bezpečnostní pokyny
- 3 Výstražná nálepka / typový štítek
- 4 Ovládací panel
- 5 Tlačítko nouzového vypínání
- 6 Doraz
- 7 Kolečka
- 8 Přípojka pro vysavač
- 9 Držák na kabel
- 10 Kryt

5 Ovládací a indikační pole



- 1 Tlačítko vpřed
- 2 Tlačítko Stop
- 3 Tlačítko zpět
- 4 Nastavovací tlačítka
- 5 Indikátor „Rychlost“
- 6 Indikátor „Připraven k provozu“
- 7 Indikátor „Blokáda“

6 Obsluha

Zapnutí



- Tlačítko nouzového vypnutí odblokujte jeho otáčením proti směru hodinových ručiček.



- Síťový vypínač na pravé straně uveďte do polohy „I“.

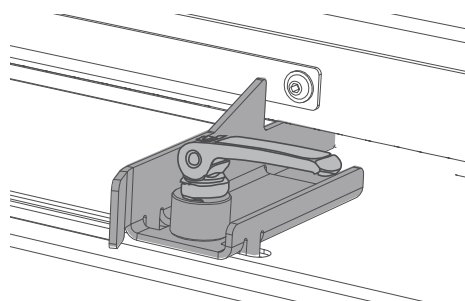
► Bliká indikátor „Připraven k provozu“.
Po krátké době svítí trvale indikátor „Připraven k provozu“. Stroj je připraven k provozu.

Stiskněte „Tlačítko vpřed“.
Řezný mechanismus se spustí.

Stisknutím nastavovacích tlačítek - a + se reguluje pracovní rychlost ve 4 stupních.
Nastavení možné v klidovém stavu a provozu.

Nastavitelný doraz

Páka nahoře: pro posouvání
Páka dole: pevný doraz



Přísun lepenky



- Lepenka se zpracuje na šířku až 425 mm.
- Širší lepenka se automaticky odřízne.
- Po stisknutí tlačítka Stop se řezný mechanismus vypne.

Vypnutí

Síťový vypínač na pravé straně uveďte do polohy „0“.

Upozornění

Dávejte pozor na to, aby se stroj neprovozoval s otevřeným krytem.

7 Odstraňování poruch

Blokáda

Při poruše stiskněte „Tlačítko zpět“ pro odběr materiálu.

► Řezný mechanismus se pohybuje pomalu dozadu a posune lepenku zpět.

Upozornění

Pokud byla lepenka do okamžiku zablokování z větší části vtažena do stroje, můžete stisknout také tlačítko chodu vpřed. Následkem toho se pohybuje řezný mechanismus pomalu vpřed a skartuje zbytek papíru. Během této funkce střídavě bliká „Připraven k provozu“ a „Blokáda“.

V případě jiných závad zkontrolujte, zda motor není přetížen. Učiňte tak dříve, než budete kontaktovat zákaznický servis. Stroj nechejte před opětovným uvedením do provozu asi na 15 – 20 min. vychladnout.

UPOZORNĚNÍ



Odstranění zbytků materiálu

Při všech pracích na šachtě buďte opatrní: Noste rukavice.

8 Čištění

Vypněte stroj a zástrčku odpojte od sítě. Používejte k čištění pouze měkký hadr a jemný mýdlový roztok. Do stroje se přitom nesmí dostat žádná voda.

9 Likvidace / recyklace



Na konci životnosti je třeba stroj ekologicky zlikvidovat. Přitom musí být dodrženy platné předpisy. Protože stav zákonů podléhá neustálým změnám, žádáme Vás, abyste se v danou dobu informovali u obecní správy. Také firma HSM vám jako výrobce poradí s likvidací vašeho starého stroje.

10 Technické údaje

Rozměr rastru	10,5 x 40-55 mm
Řezný výkon	až 3 vrstvy
Pracovní rychlost	3 – 10,0 m/min
Pracovní šířka	425 mm
Výška vstupního otvoru	< 20 mm
Připojení	100V-240V / 50-60Hz , 220V-240V / 50-60Hz
Provozní režim	Trvalý provoz
Výkon max.	1,87 kW
Okolní podmínky pro přepravu, skladování a provoz: teplota relativní vlhkost vzduchu nadmořská výška	-10 °C až +25 °C max. 90 %, bez tvorby kondenzátu max. 2000 m
Emise hluku (chod naprázdno / zatížení)	60 – 62 dB(A) 70 – 73 dB(A)
Rozměry Š x H x V (mm)	769 x 698 x 1035
Hmotnost	171,5 kg



Stroj na vytváření polštářků splňuje platné harmonizační předpisy Evropské unie:

- Směrnice o nízkém napětí 2014/35/EU
- Směrnice o elektromagnetické kompatibilitě 2014/30/EU
- Směrnice RoHS 2011/65/EU

EU prohlášení o shodě si můžete vyžádat u výrobce.

1 Použitie na stanovený účel, záruka

ProfiPack ecoChip je určený výlučne na výrobu baliaceho výplňového materiálu z kartonáže. Kartonáž sa prostredníctvom stroja podáva v jednej vrstve. Vzniká obalový materiál vo forme kartónových častíc. Na stroje poskytujeme dvojročnú záruku. Pri použití vo viaczmenej prevádzke je záručná doba 6 mesiacov. Opatrebenie, poškodenia v dôsledku neodborného zaobchádzania, prirodzené opotrebenie popr. zásahy z tretej strany nie sú zahrnuté do zodpovednosti za nedostatky.

2 Vysvetlenie symbolov a bezpečnostné pokyny



Pred uvedením zariadenia do prevádzky si prečítajte návod na prevádzku, odložte si ho pre prípad neskoršieho použitia a odovzdajte ho budúcim používateľom.

Dodržiavajte všetky bezpečnostné pokyny umiestnené na stroji ProfiPack.



Varovanie pred poraneniami spôsobenými rezacím ústrojenstvom

Ostré rezacie ústrojenstvo môže spôsobiť rezné poranenia.



Nebezpečenstvo poranenia ostrými nožmi!

Nikdy nesiahajte do štrbiny prívodu papiera.



Nebezpečenstvoporanenia vťahnutím!

Dlhé vlasy, voľné oblečenie, kravaty, šály, náhrdelníky a náramky atď. sa nesmú dostať do priestoru podávacieho otvoru. Neskartujte materiál, ktorý je náchylný ku tvorbe slučiek, napr. stuhy, motúzy, mäkké plastové fólie.



Nebezpečenstvo pre deti a iné osoby!

Toto zariadenie nie je vhodné pre použitie na miestach, kde sa môžu zdržiavať deti.



Ohrozenie elektrickým prúdom

- Nebezpečné sieťové napätie môže pri nesprávnej manipulácii so zariadením viesť k úrazu elektrickým prúdom.



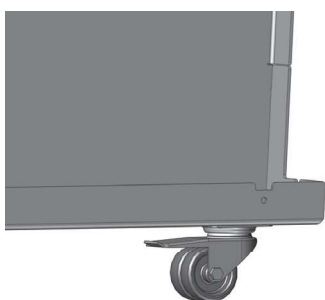
- Pravidelne kontrolujte, či prístroj alebo kábel nie je poškodený.
- Ak je ProfiPack poškodený, nesprávne funguje, ak meníte jeho umiestnenie alebo pred čistením ho vypnite a vytiahnite sieťovú zástrčku.
- Dbajte na to, aby bola sieťová zástrčka ľahko prístupná.

- Pred pripojením sieťovej zástrčky sa presvedčte o tom, či sa napäťové a kmitočtové hodnoty Vašej elektrickej siete zhodujú s údajmi na typovom štítku.
- Zabráňte tomu, aby sa do stroja ProfiPack dostali kvapaliny.
- Stroj sa nesmie inštalovať v blízkosti ohrevného telesa alebo iného zdroja tepla.
- Vetracie štrbiny nesmú byť blokované a musí byť dodržaná vzdialenosť od steny alebo nábytku min. 5 cm.
- Sieťovú zástrčku nikdy nevyťahujte zo zásuvky za kábel, ale vždy chyťte sieťovú zástrčku.
- Údržbové práce smie vykonávať len zákaznícky servis firmy HSM a servisní technici našich zmluvných partnerov. Adresy zákazníckeho servisu pozri na strane 140.

3 Preprava a inštalácia



Pripojte elektrický kábel k stroju. Zapojenie sa musí vykonať k prúdovému zdroju, ktorý vyhovuje údajom na typovom štítku. Dbajte na to, aby elektrický kábel bol voľne položený a na kábel nebolo možné stúpiť. Zasuňte sieťovú zástrčku stroja do riadne nainštalovanej zásuvky.



Predné kolieska zaistíte zatlačením zabrzdovacej páčky nadol.

Upozornenie:

HSM ProfiPack ecoChip sa dodáva tiež s namontovaným odsávacím zariadením. S pomocou odsávacieho zariadenia môžete pri spracúvaní kartónu odsávať vznikajúci prach. Ak vaše zariadenie disponuje odsávacím zariadením, na pravej strane (9) sa nachádza prípojka pre odsávacie zariadenie. Ak vaše zariadenie nedisponuje týmto zariadením, v prípade potreby môžete diely namontovať dodatočne.

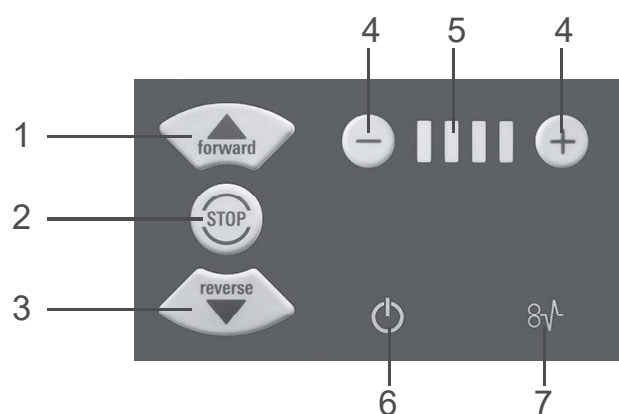
Súprava na prestavbu ProfiPack:
Objednávacie číslo 1.531.200.002
Odsávač na sucho/na mokro:
Objednávacie číslo 1.531.200.031

4 Prehľad



- 1 Podávací otvor
- 2 Bezpečnostné upozornenie
- 3 Výstražná nálepka / typový štítok
- 4 Ovládací panel
- 5 Tlačidlo núdzového vypnutia
- 6 Doraz
- 7 Valčeky
- 8 Pripojenie pre odsávacie zariadenie
- 9 Držiak kábla
- 10 Kryt

5 Ovládacie a zobrazovacie pole



- 1 Tlačidlo Vpred
- 2 Tlačidlo Stop
- 3 Reverzné tlačidlo
- 4 Nastavovacie tlačidlá
- 5 Indikátor „Rýchlosť“
- 6 Indikátor „Pripravený na prevádzku“
- 7 Indikátor „Blokovanie“

6 Obsluha

Zapnutie



- Odblokujte tlačidlo núdzového vypnutia tým, že ho otočíte proti smeru hodinových ručičiek.



- Prepnete sieťový vypínač na pravej strane do polohy „I“.

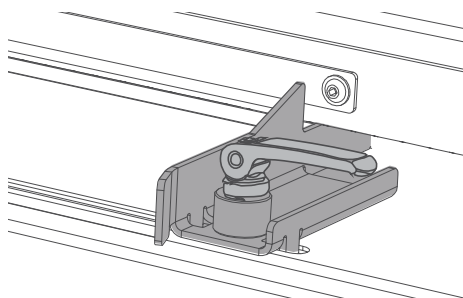
► Indikátor „Pripravený na prevádzku“ bliká. Po krátkej dobe svieti indikátor „Pripravený na prevádzku“ nepretržite. Stroj je pripravený na prevádzku.

Stlačte tlačidlo „Vpred“.
Rezacie ústrojenstvo sa spustí.

Stláčaním nastavovacích tlačidiel - a + sa pracovná rýchlosť reguluje v 4 stupňoch. Nastavenie je možné počas zastavenia a prevádzky.

Nastaviteľný doraz

Páčka hore: doraz posúvateľný
Páčka dole: doraz pevný



Podávanie kartónu



- Kartón sa spracuje na šírku do 425 mm.
- Širší kartón sa automaticky odreže.
- Stlačením tlačidla Stop sa rezacie ústrojenstvo zastaví.

Vypnutie

Prepnite sieťový vypínač na pravej strane do polohy „0“.

Upozornenie

Upozorňujeme, že stroj sa nesmie prevádzkovať s otvoreným krytom.

7 Odstraňovanie porúch

Blokovanie

Pri poruchách stlačte „reverzné tlačidlo“, aby ste mohli vybrať materiál.

► Rezacie ústrojenstvo pomaly reverzuje a posúva kartón späť.

Upozornenie

Pokiaľ bol kartón až do zablokovania už z väčšej časti vtiahnutý, môžete stlačiť aj tlačidlo Vpred. Rezacie ústrojenstvo sa pomaly rozbehne dopredu a skartuje zvyšný kartón. Počas tejto funkcie striedavo bliká „Pripravený na prevádzku“ a „Blokovanie“.

V prípade iných porúch, skôr než sa obrátite na služby zákazníkom, skontrolujte, či nedošlo k preťaženiu motora. Pred opätovným uvedením do prevádzky nechajte stroj pribl. 15 – 20 min. vychladnúť.

POZOR



Odstránenie zvyškov materiálu

Pri všetkých prácach na šachte dodržiavajte nasledujúce: Používajte rukavice.

8 Čistenie

Vypnite stroj a vytahnite sieťovú zástrčku. Na čistenie používajte iba mäkkú handru a slabý mydlový roztok. Pritom sa do zariadenie nesmie dostať žiadna voda.

9 Likvidácia / recyklácia



Po skončení životnosti stroj zlikvidujte v súlade s ochranou životného prostredia. Dodržiavajte pritom platné predpisy. Keďže zákony podliehajú neustálym zmenám, bezprostredne pred likvidáciou sa informujte na vašej komunálnej správe. Aj firma HSM vám ako výrobca ochotne poradí v záležitostiach likvidácie odpadu z vášho stroja.

10 Technické údaje

Rozmery rastra	10,5 x 40-55 mm
Rezací výkon	až 3 vrstvy
Pracovná rýchlosť	3 – 10,0 m/min
Pracovná šírka	425 mm
Výška otvoru	< 20 mm
Napájanie	100V-240V / 50-60Hz , 220V-240V / 50-60Hz
Druh prevádzky	Trvalá prevádzka
Výkon max	1,87 kW
Podmienky okolia pre prepravu, skladovanie a prevádzku: Teplota relatívna vlhkosť Výška n.m.	-10 °C až +25 °C max. 90 %, nekondenzujúca max. 2 000 m
Emisie hluku (chod naprázdno / zaťaženie)	60 – 62 dB(A) 70 – 73 dB(A)
Rozmery Š x H x V (mm)	769 x 698 x 1035
Hmotnosť	171,5 kg



Stroj na výrobu obalových výplňových materiálov spĺňa príslušne harmonizované predpisy Európskej únie:

- Smernica o nízkom napätí 2014/35/EÚ
- Smernica o EMK 2014/30/EÚ
- Smernica RoHS 2011/65/EÚ

EÚ vyhlásenie o zhode si môžete vyžiadať od výrobcu.

1 Otstarbekohane kasutus, garantii

ProfiPack ecoChip on ette nähtud vaid kartongist pakkematerjali tootmiseks. Kartong juhitakse ühe kihina läbi masina. Tekib pakkematerjal kartongiosakeste kujul. Anname masinale kaheaastase garantii. Mitmes vahetuses kasutamisel on garantiiperioodi pikkus 6 kuud. Garantii ei kehti kulumise, asjatundmatust käsitlemisest tulenevate kahjude, loomuliku kulumise või kolmandate isikute poolse sekkumise korral.

2 Sümbolite selgitused ja ohutusjuhised



Lugege enne masina kasutusele võtmist läbi kasutusjuhend, hoidke seda hilisemaks kasutamiseks kindlas kohas ja andke see järgmistele kasutajatele edasi.

Järgige kõiki ProfiPack ile paigaldatud ohutusjuhiseid.



Hoiatus lõikeseadmest tingitud vigastuste eest

Terav lõikeseade võib põhjustada lõikevigastusi.



Vigastusoht teravate nugade tõttu!

Ärge kunagi pistke kätt paberi toiteava pilusse.



Vigastusoht sissetõmbamise tõttu!

Ärge laske pikkadel juustel, avaratel riietel, kaelasidemetel, sallidel, kaela- ja käekettidel jms sattuda sisestusava piirkonda. Ärge purustage materjali, mis kaldub moodustama aasasid, nt linte, nõore, pehmet plastkileti.



Ohtlik lastele ja teistele inimestele!

See seade ei sobi kasutamiseks kohtades, kus võivad viibida lapsed.



Ohtlik elektrivoolu tõttu

- Ohtlik võrgutoide võib seadme vale käsitlemise korral põhjustada elektrilöögi.
- Kontrollige korrapäraselt, et seadmel ja kaablil ei oleks kahjustusi.



- Lülitage ProfiPack kahjustuste või mittenõuetekohase toimimise korral, samuti asukoha vahetamiseks või puhastamiseks välja ja tõmmake toitepistik välja.

- Hoolitsege selle eest, et toitepistikule oleks kerge ligi pääseda.
- Veenduge enne pistiku sisselükkamist, et vooluvõrgu pinget ja sagedust ühtivad andmetega seadme tüübisildil.

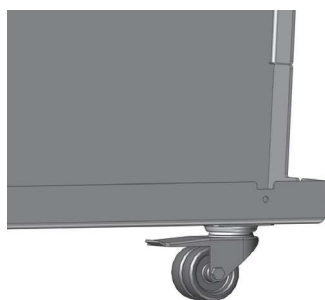
- Vältige vedelike sattumist ProfiPack.
- Masinat ei tohi paigutada radiaatori või mõne muu soojusallika lähedusse.
- Ohutusavad peavad olema vabad ning seinast ja mööblist vähemalt 5 cm kaugusel.
- Toitepistiku pistikupesast lahutamiseks ärge tõmmake seda kunagi juhtmest, vaid võtke alati kinni toitepistikust endast.
- Hooldustöid tohivad teostada ainult HSM-i klienditeeninduse töötajad ja meie lepingu-partnerite hooldustehnikud. Klienditeeninduse aadressid leiate leheküljelt 140.

3 Transport ja paigaldus



Ühendage toitekaabel masinaga. Masin tuleb ühendada vooluallikaga, mis vastab masina andmesildil esitatud andmetele. Hoolitsege selle eest, et toitekaabel paikneks vabalt ja et kaablile ei oleks võimalik peale astuda.

Ühendage masina toitepistik nõuetekohaselt paigaldatud pistikupessa.



Fikseerige eesmised rullid pidurikangi allasurumise teel.

Märkus.

HSM ProfiPack ecoChip saab tarnida ka integreeritud imamisseadisega. Imamisseadmega saate kartongi töötlemisel tekkivat tolmu eemaldada. Kui teie seadmel on imamisseadis, on selle jaoks paremal küljel (9) olemas ühendus. Kui teie seadmel seda seadist pole, saate need osad vajaduse korral hiljem paigaldada.

ProfiPacki ümberehituskomplekt:

tellimuse nr 1.531.200.002

Märg-/kuivimur:

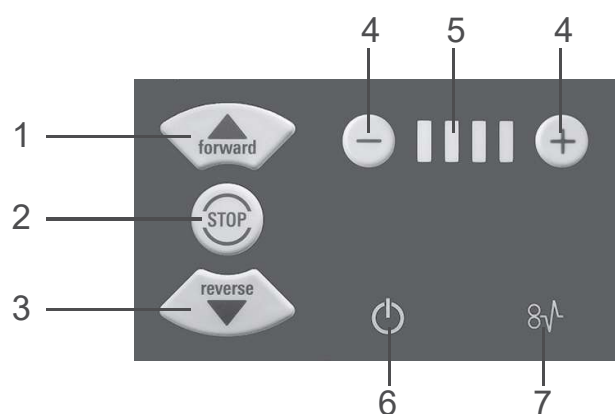
tellimuse nr 1.531.200.031

4 Ülevaade



- 1 Etteandeava
- 2 Ohutusjuhvis
- 3 Hoiatuskleebis/tüübisilt
- 4 Juhtpaneel
- 5 Avariiseiskamisnupp
- 6 Piirik
- 7 Rullikud
- 8 Imamisseadme ühendus
- 9 Kaablihoidik
- 10 Kate

5 Juht- ja näidikupaneel



- 1 Edasiliikumise klahv
- 2 Stoppplahv
- 3 Reverseerimisklahv
- 4 Seadete klahvid
- 5 Näit „Geschwindigkeit” (Kiirus)
- 6 Näit „Betriebsbereit” (Töövalmis)
- 7 Näit „Blockade” (Ummistus)

6 Kasutamine

Sisselülitamine



- Vabastage avariiseiskamisnupp, keerates seda vastupäeva.



- Keerake parempoolsel küljel olev toitelüliti asendisse „I”.

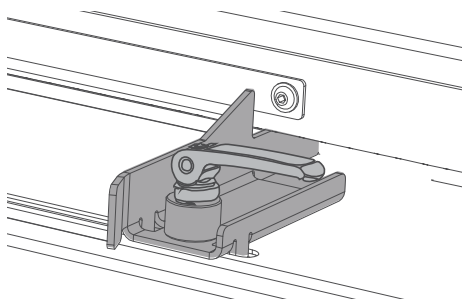
► Näit „Betriebsbereit” (Töövalmis) vilgub. Mõne aja pärast süttib näit „Betriebsbereit” (Töövalmis) püsivalt. Masin on töövalmis.

Vajutage edasiliikumise klahvi. Lõikemehhanism käivitub.

Vajutades seadistusklahvidel - ja + on võimalik reguleerida töökiirust 4 astmega. Võimalik on seadistada nii masina seismise kui ka töö ajal.

Seatav piirik

Hoob üleval: nihutamiseks
Hoob all: piirik fikseeritud



Kartongi sisestamine



- Kartongi töödeldakse laiuses kuni 425 mm.
- Laiem kartong lõigatakse automaatselt maha.
- Stoppklahvi vajutamisega lülitub lõikemehhanism välja.

Väljalülitamine

Keerake parempoolsel küljel olev toitelüliti asendisse „0”.

Märkus

Pidage silmas, et masinat ei tohi avatud katte korral käitada.

7 Tõrgete kõrvaldamine

Ummistus

Vajutage tõrgete korral materjali eemaldamiseks reverseerimisklahvi.

► Lõikemehhanism liigub aeglaselt tahasuunas ning nihutab kartongi tagasi.

Märkus

Kui kartong tõmmati kuni ummistuseni liiga suures osas sisse, saate vajutada ka edasisuunas liikumise klahvi. See paneb lõike-seadme aeglaselt edasisuunas tööle ja hävitab ülejäänud kartongi.

Selle funktsiooni ajal vilguvad vaheldumisi näidud „Betriebsbereit” (Töövalmis) ja „Blockade” (Ummistus).

Teiste rikete korral kontrollige enne meie klienditeeninduse teavitamist, kas mootor oli üle koormatud. Laske masinal enne järgmist kasutamist umbes 15–20 minutit jahtuda.

ETTEVAATUST



Materjalijääkide eemaldamine

Kõigi šahtil tehtavate tööde puhul pidage silmas: kandke kindaid.

8 Puhastamine

Lülitage masin välja ja tõmmake võrgupistik välja. Masinat võib puhastada vaid pehme lapi ja õrna seebilahusega. Seejuures ei tohi vesi seadmesse tungida.

9 Jäätmekäitlus/ringlussevõtt



Kui masina kasutusiga saab täis, tuleb masin utiliseerida keskkonnasõbralikult. Seejuures tuleb järgida kehtivaid eeskirju. Kuna seadusandlus on pidevas muutumises, palume teil vastaval hetkel võtta ühendust kohaliku kommunaalametiga. Ka tootjafirma HSM annab teile nõu vana masina utiliseerimiseks.

10 Tehnilised andmed

Ruutvõrgustiku mõõde	10,5 × 40-55 mm
Lõikevõimsus	kuni 3 kihti
Töökiirus	3–10,0 m/min
Lõikeava laius	425 mm
Toiteava kõrgus	< 20 mm
Elektriühendus	100V-240V / 50-60Hz , 220V-240V / 50-60Hz
Käitusviis	Pidevkäitus
Võimsus maksimaalse	1,87 kW
Ümbritseva keskkonna tingimused transportimisel, ladustamisel ja kasutamisel: temperatuur suhteline õhuniiskus kõrgus üle merepinna	-10 °C kuni +25 °C max 90%, mitte kondenseeruv max 2000 m
Müraemissioon (tühikäigul/koormusel)	60–62 dB(A) 70–73 dB(A)
Mõõtmed L × S × K (mm)	769 × 698 × 1035
Kaal	171,5 kg



Pakkematerjali tootmise masin on kooskõlas Euroopa Liidu asjaomaste ühtlustamiseeskirjadega:

- Madalpingedirektiiv 2014/35/EU
- EMÜ direktiiv 2014/30/EÜ
- RoHS-i direktiiv 2011/65/EU

ELi vastavusdeklaratsiooni võib tellida tootjalt.

1 Использование по назначению, гарантия

Устройство ProfiPack ecoChip предназначено исключительно для изготовления упаковочного набивочного материала из картона. Картон подается через машину в один слой. Образуется упаковочный материал в форме картонной крошки. Для данного устройства предоставляется гарантия сроком на два года. При использовании для работы в несколько смен срок гарантии составляет 6 месяцев. Гарантия не включает в себя износ, а также ущерб, вызванный неправильным обращением, естественным износом и вмешательством посторонних лиц.

2 Пояснение символов и указания по технике безопасности



Перед вводом устройства в эксплуатацию прочтите инструкцию по эксплуатации, сохраните ее для дальнейшего использования и передайте ее последующим пользователям. Соблюдайте все указания по технике безопасности, приведенные на самом устройстве ProfiPack.



Предупреждение о травмировании режущим механизмом

Острый режущий механизм может нанести резаные раны.



Опасность травмирования острыми ножами!

Ни в коем случае не помещайте руки в механизм подачи бумаги.



Опасность травмирования из-за втягивания!

Не допускайте попадания длинных волос, одежды, галстуков, платков и украшений в зону, расположенную в непосредственной близости от приемной щели. Не уничтожайте материалы, склонные к образованию петель, например ленты, шнуры, пленку из мягкого пластика.



Опасности для детей и других людей!

Данное устройство не подходит для использования в тех местах, где могут находиться дети.



Опасность удара электрическим током

- Опасное сетевое напряжение при неправильном обращении с устройством может привести к удару электрическим током.



- Регулярно проверяйте устройство и кабель на предмет повреждений.

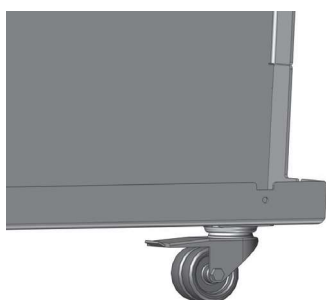
- При повреждениях или неправильной работе, а также перед сменой места использования или очисткой выключайте устройство ProfiPack и извлекайте штепсельную вилку.

- Необходимо обеспечить беспрепятственный доступ к штепселю сетевого провода.
- Перед включением в сеть убедитесь в том, что ее напряжение и частота соответствуют данным, указанным на заводской табличке.
- Не допускайте попадания жидкости в устройство ProfiPack.
- Запрещается устанавливать устройство вблизи радиаторов отопления или других источников тепла.
- Запрещается перекрывать вентиляционные прорези. Необходимо устанавливать устройство на расстоянии не менее 5 см от стен или мебели.
- Не вытаскивайте вилку из розетки за сетевой кабель, а всегда беритесь за саму вилку. Сервисные работы могут выполняться только службой поддержки HSM и сервисными специалистами наших партнеров по договору, сервисные специалисты. Адреса сервисной службы см. на стр. 140.

3 Транспортировка и установка



Подсоедините провод питания к устройству. Подключение должно осуществляться к источнику тока, отвечающему данным на заводской табличке. Следите за тем, чтобы соединительный провод был проложен свободно и на него нельзя было наступить. Вставьте штепсельную вилку устройства в надлежащим образом установленную розетку.



Застопорите передние ролики, опустив тормозной рычаг.

Указание

HSM ProfiPack ecoChip поставляется также со встроенным отсасывающим устройством. Отсасывающее устройство позволяет удалять пыль, образующуюся при переработке картона. Если у вашей машины имеется отсасывающее устройство, на боковой стенке справа (9) расположен разъем для его подключения. Если у вашей машины этого устройства нет, вы при необходимости можете установить его позднее.

Комплект для переоборудования ProfiPack: номер для заказа 1.531.200.002.

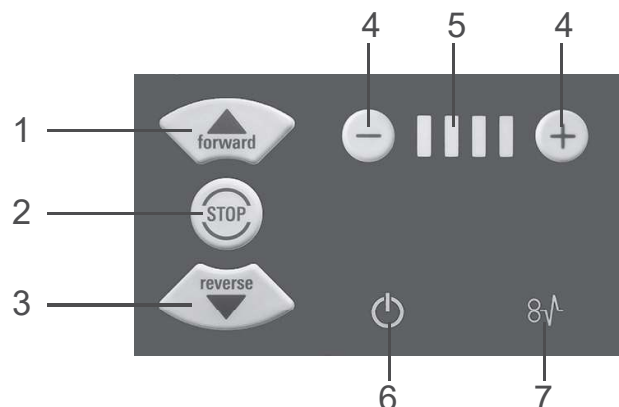
Отсасывающее устройство для влажной/сухой аспирации: номер для заказа 1.531.200.031.

4 Общий вид



- 1 Приемная щель
- 2 Указание по технике безопасности
- 3 Предупредительная наклейка/ заводская табличка
- 4 Панель управления
- 5 Аварийный выключатель
- 6 Упор
- 7 Ролики
- 8 Разъем для подключения отсасывающего устройства
- 9 Держатель для крепления кабеля
- 10 Капот

5 Панель управления и индикации



- 1 Клавиша прямой подачи материала
- 2 Клавиша останова подачи материала
- 3 Клавиша обратной подачи материала
- 4 Кнопки для настройки значений
- 5 Индикатор «Скорость»
- 6 Индикатор «Готовность к работе»
- 7 Индикатор «Заядание»

6 Управление

Включение



- Разблокируйте аварийный выключатель, повернув его против часовой стрелки.



- Для включения устройства установите сетевой выключатель на правой стороне в положение I.

► Индикатор «Готовность к работе» начнет мигать.

Через короткое время индикатор «Готовность к работе» начнет гореть постоянно. Устройство готово к эксплуатации.

Нажмите клавишу прямой подачи материала. Запускается режущий механизм.

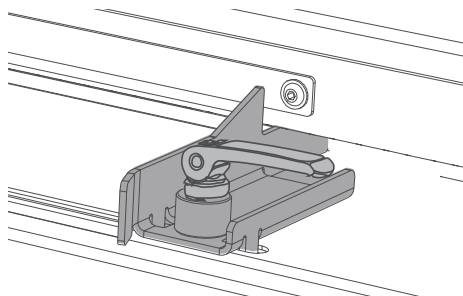
Нажатием кнопок настройки «-» и «+» можно установить одну из 4 ступеней скорости работы.

Настраивать можно как выключенное, так и работающее устройство.

Регулируемый упор

Рычаг в верхнем положении:
упор смещается

Рычаг в нижнем положении:
упор зафиксирован



Подача картона



- Обработывается картон шириной до 425 мм.
- Более широкий картон обрезается автоматически.
- При нажатии клавиши останова подачи режущий механизм отключается.

Выключение

Для включения устройства установите сетевой выключатель на правой стороне в положение 0.

Указание

Необходимо учесть, что эксплуатация машины с открытым колпаком запрещена.

7 Устранение неисправностей

Заедание

Для извлечения материала в случае сбоя в работе устройства нажмите клавишу обратной подачи материала.

► Режущий механизм будет в обратном направлении и вытолкнет картон.

Указание

Если до заедания большая часть картона уже была втянута в устройство, можно нажать клавишу прямой подачи материала. При этом режущий механизм будет медленно вращаться вперед и измельчит оставшуюся часть бумаги. При выполнении данной функции мигают попеременно индикаторы «Готовность к работе» и «Заедание».

В случае других неисправностей, перед тем как обратиться в нашу службу технической поддержки, убедитесь в том, что электродвигатель не подвергался перегрузке. Перед повторным включением дайте устройству остыть в течение ок. 15–20 минут.

ВНИМАНИЕ



Удалить остатки материала

При выполнении любых работ с шахтой: носить перчатки.

8 Очистка

Выключить устройство и вынуть штепсель из розетки. Очистку разрешается выполнять только мягкой тканью, смоченной в водном растворе нейтрального моющего средства. При этом в устройство не должна попадать вода.

9 Утилизация и переработка



После окончания срока службы машину следует утилизировать без ущерба для окружающей среды. При этом нужно соблюдать действующие предписания. Из-за того, что законодательная база постоянно меняется, просим вас обратиться на тот момент в муниципальное управление. Компания HSM как изготовитель также будет рада проконсультировать вас касательно утилизации старой машины.

10 Технические характеристики

Шаг растра	10,5 x 40-55 мм
Производительность резки	До 3 слоев
Рабочая скорость	3–10,0 м/мин
Рабочая ширина	425 мм
Пропускная высота	< 20 мм
Подключение к сети	100В-240В / 50-60Гц , 220В-240В / 50-60Гц
Режим работы	Длительный режим работы
Потребляемая мощность , макс.	1,87 кВт
Условия окружающей среды для транспортировки, хранения и эксплуатации: температура относительная влажность высота над уровнем моря	От –10 до +25 °С макс. 90 %, без конденсации макс. 2000 м
Уровень шума (на холостом ходу/под нагрузкой)	60–62 дБ(А) 70–73 дБ(А)
Размеры Ш × Г × В (мм)	769 × 698 × 1035
Вес	171,5 кг



Настоящее устройство переработки упаковочного материала отвечает соответствующим директивам гармонизированных стандартов Европейского союза.

- Директива по низковольтному оборудованию 2014/35/ЕС
- Директива по электромагнитной совместимости 2014/30/ЕС
- Директива об ограничении использования опасных веществ в электрическом и электронном оборудовании 2011/65/EU

Декларация о соответствии стандартам ЕС предоставляется изготовителем по запросу.

1 Namenska uporaba, jamstvo

Naprava ProfiPack ecoChip je predvidena izključno za izdelavo embalažnih polnil iz kartona. Skozi stroj je karton podajen enoslojno. Nastaja embalažni material v obliki kartonskih delcev. Za napravo nudimo dve leti garancije. Pri uporabi v večizmenskem obratovanju je garancijski čas 6 mesecev. Garancija ne vključuje obrabe, škode zaradi nestrokovne uporabe, naravne obrabe oz. posegov drugih oseb.

2 Razlaga simbolov in varnostna navodila



Pred zagonom naprave preberite navodila za uporabo, nato pa jih shranite, saj jih boste v prihodnje morda potrebovali, in jih izročite naslednjim uporabnikom.

Upoštevajte vse varnostne napotke, ki so nameščeni na napravi Profipack.



Opozorilo na poškodbe zaradi rezalnega mehanizma

Nevarnost ureznin zaradi ostrega rezalnega mehanizma.



Nevarnost poškodb zaradi ostrih nožev!

Nikoli ne segajte v režo za dovajanje papirja.



Nevarnost poškodb zaradi uvlečenja!

Dolgih las, ohlapnih oblačil, kravata, šalov, ogrlic in zapestnic ipd. ne približujte odprtini za vstavljanje. Ne uničujte materialov, ki lahko tvorijo zanke, npr. trakov, vrvic, folij iz mehke plastike.



Nevarnosti za otroke in druge osebe!

Ta naprava ni predvidena za uporabo na mestih, kjer se lahko nahajajo otroci.



Nevarnost zaradi električnega toka

- Nevarna omrežna napetost lahko pri napačnem ravnanju z napravo povzroči električni udar.
- Napravo in kabel redno preverjajte, če sta morda poškodovana.
- Če je naprava ProfiPack poškodovana ali ne deluje pravilno ter pred premestitvijo ali čiščenjem, jo izklopite in izvlecite omrežni vtič.
- Pazite, da bo omrežni vtič lahko dostopen.

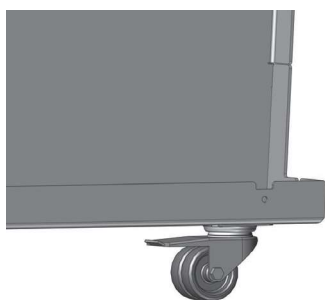


- Preden vklopite električni vtič, preverite skladnost napetosti in frekvence svojega električnega omrežja s podatki na tipski tablici.
- Preprečite, da bi v napravo ProfiPack stekle tekočine.
- Naprava ne sme biti postavljena v bližini grelnega telesa ali drugega vira toplote.
- Prezračevalne reže morajo biti vedno proste in od stene ali pohištva oddaljene najmanj 5 cm.
- Omrežnega vtiča nikoli ne vlecite iz vtičnice za kabel, temveč vedno primite omrežni vtič.
- Servisiranje sme opraviti samo servisna služba podjetja HSM in servisni tehniki naših pogodbenih partnerjev. Za naslove servisnih služb glejte stran 140.

3 Transport, postavitve



Priključni kabel priključite na napravo. Priključek je treba izvesti na vir električne energije, ki ustreza podatkom na tipski tablici. Pazite, da bo priključni kabel prost in da nihče ne bo mogel stopiti nanj. Priključni vtič stroja vstavite v ustrezno nameščeno vtičnico.



Sprednja kolesca blokirajte tako, da zavorno ročico potisnete navzdol.

Napotek:

Naprava HSM ProfiPack ecoChip je dobavljiva tudi z vgrajeno odsesovalno napravo. S sesalno napravo lahko odstranite prah, ki nastane pri obdelavi kartona. Če je na vaši napravi na voljo odsesovalna naprava, je na desni strani (9) na voljo priključek za sesalno napravo. Če ta naprava na vaši ni na voljo, lahko dele po potrebi montirate naknadno.

Komplet za predelavo ProfiPack:

Naročilna številka 1.531.200.002

Mokro/suhi sesalnik:

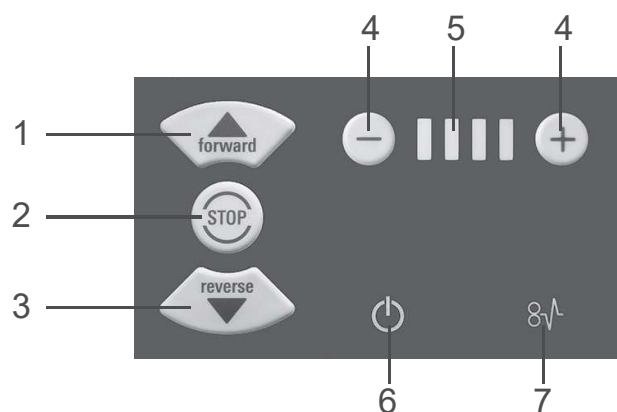
Naročilna številka 1.531.200.031

4 Pregled



- 1 Dovajalna odprtina
- 2 Varnostni napotek
- 3 Opozorilna nalepka/tipska tablica
- 4 Upravljalno polje
- 5 Tipka za izklop v sili
- 6 Omejevalo
- 7 Kolesca
- 8 Priključek za sesalno napravo
- 9 Držalo kabla
- 10 Pokrovček

5 Upravljalno in prikazovalno polje



- 1 Tipka naprej
- 2 Tipka za zaustavitev
- 3 Tipka za reverziranje
- 4 Nastavitvene tipke
- 5 Prikaz „hitrost“
- 6 Prikaz „pripravljenost za delovanje“
- 7 Prikaz „blokiranje“

6 Upravljanje

Vklop



- Sprostite tipko za izklop v sili, tako da jo zavrtite v nasprotni smeri urinega kazalca.



- Omrežno stikalo na desni strani preklopite na „I“.

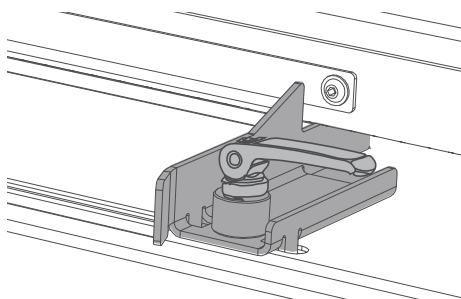
► Utripa prikaz „pripravljenost za delovanje“. Čez kratek čas prikaz „pripravljenost za delovanje“ neprekinjeno sveti. Naprava je pripravljena za delovanje.

Pritisnite tipko „naprej“.
Rezalni mehanizem se zažene.

S pritiskanjem na nastavitveni tipki – in + je mogoče delovno hitrost regulirati v 4 korakih. Nastavitev je možna med mirovanjem in delovanjem.

Nastavljivo omejevalo

Ročica zgoraj: možno premikanje
Ročica spodaj: omejevalo je fiksno



Dovajanje kartona



- Obdelati je mogoče karton širine do 425 mm.
- Širši karton bo samodejno odrezan.
- Rezalni mehanizem se izklopi, ko pritisnete tipko za zaustavitev.

Izklop

Omrežno stikalo na desni strani preklopite na „0“.

Napotek

Ne pozabite, da stroja z odprtim pokrovom ni dovoljeno uporabljati.

7 Odpravljanje motenj

Blokada

Za odvzem materiala v primeru motnje pritisnite „tipko za reverziranje“.

► Rezalni mehanizem deluje počasi vzvratno in potiska karton nazaj.

Napotek

Če je bil velik del kartona do blokiranja že uvlečen, lahko pritisnete tudi tipko za naprej. Rezalni mehanizem se bo vrtel počasi naprej in uničil preostali karton.

Med to funkcijo izmenično utripa „pripravljenost za delovanje“ in „blokada“.

Pri drugih motnjah preverite, če je bil motor preobremenjen, šele nato obvestite našo servisno službo. Pred ponovnim zagonom počakajte približno 15 do 20 minut, da se naprava ohladi.

POZOR



Odstranjevanje ostankov materiala

Pri vseh delih v jašku upoštevajte naslednje:
Nosite rokavice.

8 Čiščenje

Izklopite napravo in izvlecite omrežni vtič. Za čiščenje uporabite samo mehko krpo in blago milnico. Pri tem voda ne sme vstopiti v napravo.

9 Odstranjevanje/recikliranje



Po končani življenjski dobi je treba stroj odstraniti v skladu s predpisi o varovanju okolja. Pri tem je treba upoštevati takrat veljavne predpise. Ker se zakonodaja stalno spreminja, vas prosimo, da se v danem trenutku posvetujete z vašim komunalnim podjetjem. Tudi podjetje HSM vam kot proizvajalec z veseljem svetuje pri odstranitvi vašega starega stroja.

10 Tehnični podatki

Mera rastra	10,5 x 40-55 mm
Zmogljivost rezanja	do 3 plasti
Delovna hitrost	3–10,0 m/min
Delovna širina	425 mm
Višina vstopa	< 20 mm
Priključek	100V-240V / 50-60Hz , 220V-240V / 50-60Hz
Način delovanja	Neprekinjeno delovanje
Moč maks.	1,87 kW
Pogoji v okolici za transport, skladiščenje in obratovanje: Temperatura Relativna zračna vlaga Nadmorska višina	-10 °C do +25 °C najv. 90 %, ne kondenzira najv. 2.000 m
Emisija hrupa (prosti tek/pod obremenitvijo)	60–62 dB(A) 70–73 dB(A)
Mere Š x G x V (mm)	769 x 698 x 1035
Teža	171,5 kg



Perforator kartona izpolnjuje veljavne usklajene predpise Evropske unije:

- Direktiva o nizki napetosti 2014/35/EU
- Direktiva o EMZ 2014/30/EU
- Direktiva RoHS 2011/65/EU

Izjavo ES o skladnosti lahko na povpraševanje dobite pri proizvajalcu.

1 Rendeltetésszerű használat, szavatosság

A ProfiPack ecoChip kizárólag kartonpapír csomagolópárnák előállítására való. A karton egy rétegben halad át a gépen. A csomagolóanyag kartonrészecskék formájában jön létre. A gépre két év szavatosságot nyújtunk. Több műszakos üzemen való használat esetén a szavatossági idő 6 hónap. A kopás, a szakszerűtlen kezelés, a természetes elhasználódás, ill. a harmadik személyek által történt beavatkozások miatti károsodások nem tartoznak a szavatosság hatálya alá.

2 Szimbólumok magyarázata és biztonsági útmutatások



A gép használatba vétele előtt olvassa el ezt az üzemeltetési útmutatót, őrizze meg későbbi használatra, és adja tovább a későbbi felhasználóknak.

Vegye figyelembe a Profipack készüléken található valamennyi biztonsági megjegyzést.



A vágószerkezet által okozott sérülésekre vonatkozó figyelmeztetés

Az éles vágószerkezet vágási sérüléseket okozhat.



Sérülésveszély az éles kések által!

Tilos belenyúlni a papírbeadagoló nyílásba.



Behúzás általi sérülésveszély!

Ügyeljen arra, hogy hosszú haj, laza öltözék, nyakkendő, sál, nyak- és karlánc stb. ne kerüljön az adagolónyílás közelébe. Ne semmisítsen meg a berendezéssel hurkolódásra hajlamos anyagot, pl. szalagot, zsineget, műanyag fóliát.



Gyermekek és más személyek veszélyeztetése!

Ez a készülék nem alkalmas olyan helyeken történő használatra, ahol gyermekek tartózkodhatnak.



Áramütés általi veszélyek

- A gép hibás kezelése esetén a veszélyes hálózati feszültség áramütést okozhat.



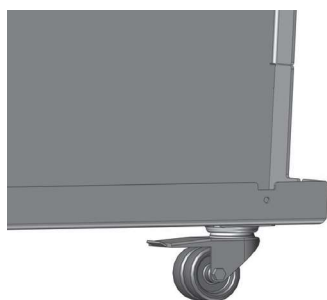
- Rendszeresen ellenőrizze a készülék és a kábel sérülésmentességét.
- Sérülés, nem szabályos működés, valamint áthelyezés vagy tisztítás esetén kapcsolja ki a ProfiPack készüléket és húzza ki a hálózati csatlakozót.
- Ügyeljen arra, hogy a hálózati csatlakozó könnyen elérhető legyen.

- A hálózati csatlakozódugó csatlakoztatása előtt ellenőrizze, hogy az elektromos hálózat feszültsége és frekvenciája megegyezik-e az adattábla adataival.
- Ne jusson be folyadék a ProfiPack készülékbe.
- A gépet nem szabad fűtőtest vagy más hőforrás közelében elhelyezni.
- A szellőzőnyílásoknak szabadon kell maradniuk, és az iratmegsemmisítőnek legalább 5 cm távolságra kell lennie a faltól vagy a bútoroktól.
- A hálózati csatlakozót ne a kábelnél fogva húzza ki a csatlakozóaljzatból, mindig a hálózati csatlakozót fogja meg.
- Szervizmunkákat csak a HSM vevőszolgálat és szerződéses partnereink szerviztechnikusai végezhetnek. A vevőszolgálat címe: 140. oldal.

3 Szállítás, felállítás



Illessze be a csatlakozókábelt a gépbe.
A gépet olyan áramforráshoz kell csatlakoztatni, amely megfelel a típustábla adatainak. Ügyeljen rá, hogy a csatlakozókábel szabadon legyen és lehessen rálépni a kábelre. A gép hálózati csatlakozóját illessze be egy szabályosan kiépített csatlakozóaljzatba.



A fékkarok lenyomásával fékezze le a görgőket.

Útmutatás:

A HSM ProfiPack ecoChip csak beépített elszívóberendezéssel szállítható. Az elszívóberendezés eltávolíthatja a kartonpapír feldolgozásakor keletkező port. Ha az Ön készülékén nincsen elszívóberendezés, akkor a jobb oldalon (9) található egy csatlakozó elszívóberendezések számára. Ha az Ön készüléke nem rendelkezik ilyen berendezéssel, akkor ezt az alkatrészt utólagosan is felszerelheti.

ProfiPack átépítő készlet:

Rendelési szám: 1.531.200.002

Nedves-/száras elszívó:

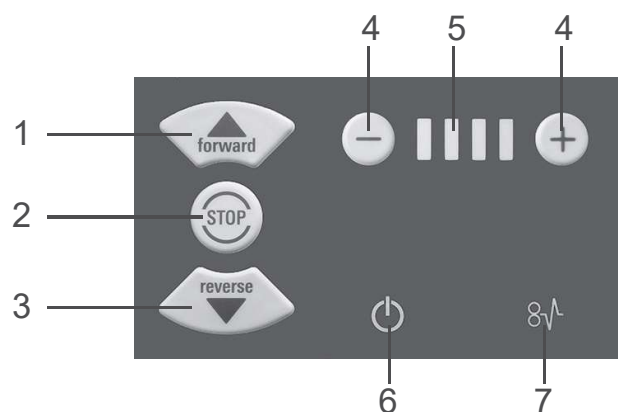
Rendelési szám: 1.531.200.031

4 Áttekintés



- 1 Adagolónyílás
- 2 Biztonsági útmutatás
- 3 Figyelmeztető matrica / adattábla
- 4 Kezelőpanel
- 5 Vész-ki kapcsoló
- 6 Ütköző
- 7 Görgők
- 8 Elszívókészülék csatlakozó
- 9 Kábeltartó
- 10 Borítás

5 Kezelő-, és kijelzőpanel



- 1 Előremenet gomb
- 2 Leállítás gomb
- 3 Hátramenet gomb
- 4 Beállítógombok
- 5 „Sebesség” jelzés
- 6 „Üzemkész” jelzés
- 7 „Blokkolódás” jelzés

6 Kezelés

Bekapcsolás



- Óra járásával ellentétes irányba forgatással oldja ki a vész-ki gomb reteszelését.



- Állítsa a jobb oldalon lévő hálózati kapcsolót „I” állásba.

► Villog az „Üzemkész” jelzés.
Rövid idő múlva folyamatosan világítani kezd az „Üzemkész” jelzés. A gép üzemkész.

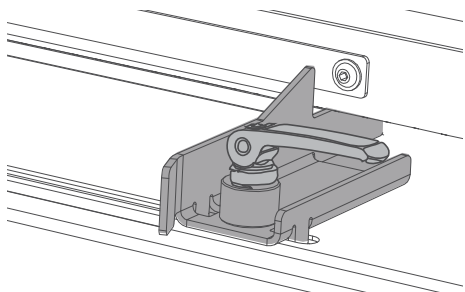
Nyomja meg az „Előremenet” gombot.
Elindul a vágószerkezet.

A - és a + beállító gombok megnyomásával 4 fokozatban szabályozható a munkasebesség.

A beállítás álló helyzetben és üzem közben is lehetséges.

Beállítható ütköző

Kar fent: eltolás
Kar lent: rögzített ütköző



Kartonpapír beadagolása



- A készülék maximálisan 415 mm széles kartonpapírokat képes feldolgozni.
- Az ennél szélesebb kartonokat automatikusan levágja.
- A vágószerkezet a leállítás gomb megnyomásával kapcsolható ki.

Kikapcsolás

Állítsa a jobb oldalon lévő hálózati kapcsolót „0” helyzetbe.

Útmutatás

Ne feledje, hogy a gépet nem szabad működtetni, ha a gépfedél nyitva van.

7 Üzemzavar-elhárítás

Blokkolódás

Üzemzavar esetén az anyag eltávolításához nyomja meg a „Hátramenet” gombot.

►Ekkor a vágószerkezet lassan fordított irányban üzemel és kitolja a kartonpapírt.

Útmutatás

Ha a blokkolódáskor a karton nagy része már be van húzva, akkor az előre menet gombot is megnyomhatja. Ezáltal a vágómű lassan előre felé működik, és megsemmisíti a maradék kartonpapírt. A funkció használata során felváltva villog az „Üzemkész” és a „Blokkolódás” jelzés.

Más jellegű üzemzavarok esetén vevőszolgálatunk értesítése előtt győződjön meg róla, hogy a motor nincs-e túlterhelve. A gép újbóli használata előtt várjon körülbelül 15-20 percet, így a készülék lehűlhet.

VIGYÁZAT



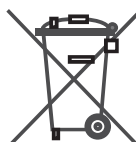
Anyagmaradékok eltávolítása

A garaton végzett munka során tartsa be a következőket: Viseljen kesztyűt.

8 Tisztítás

Kapcsolja ki a gépet és húzza ki a hálózati csatlakozóját. A tisztítást csak puha kendővel és enyhén szappanos vízzel szabad végezni. Eközben nem kerülhet víz a berendezésbe.

9 Ártalmatlanítás / újrahasznosítás



Az élettartama végén környezetbarát módon ártalmatlanítsa a gépet. Ennek során tartsa be a hatályos előírásokat. Mivel a törvényi helyzet folyamatosan változik, ezért kérjük, hogy az adott időpontban lépjen kapcsolatba a helyi kommunális hatósággal. Gyártóként a HSM cég is szívesen ad tanácsot régi gépének ártalmatlanításához.

10 Műszaki adatok

Raszterméret	10,5 x 40-55 mm
Vágási teljesítmény	maximum 3 réteg
Munkasebesség	3-10,0 m/perc
Munkaszélesség	425 mm
Beadagolási magasság	< 20 mm
Csatlakoztatás	100V-240V / 50-60Hz , 220V-240V / 50-60Hz
Üzem mód	Folyamatos üzem
Teljesítmény max.	1,87 kW
A szállítás, tárolás és üzemeltetés környezeti feltételei: Hőmérséklet Relatív páratartalom Tengerszint feletti magasság	-10 °C és +25 °C között max. 90%, nem kondenzálódó max. 2 000 m
Zajkibocsátás (üresjárat / terhelés alatt)	60-62 dB(A) 70-73 dB(A)
Méretetek szé x mé x ma (mm)	769 x 698 x 1035
Súly	171,5 kg



A csomagolópárna készítő gép megfelel az Európai Unió alábbi harmonizált előírásainak:

- Kisfeszültségű berendezésekre vonatkozó 2014/35/EU irányelv
- Elektromágneses összeférhetőségről szóló 2014/30/EU irányelv
- 2011/65/EU RoHS irányelv

Az EU-megfelelőségi nyilatkozat a gyártótól igényelhető.

1 Utilizare conform destinației, garanție

Aparatul ProfiPack ecoChip este destinat în exclusivitate producerii de umplutură anti-șoc din carton. Ambalajul de carton este introdus prin aparat într-un singur strat. Materialul de ambalare este produs sub formă de particule de carton. Asigurăm o garanție legală de doi ani pentru mașină. În cazul folosirii în funcționare în mai multe schimburi, garanția acordată este de 6 luni. Uzura, deteriorările produse ca urmare a manipulării necorespunzătoare, uzurii naturale respectiv intervențiilor unei terțe părți, nu fac obiectul garanției.

2 Explicitarea simbolurilor și indicațiilor de securitate



Înainte de punerea în funcțiune a mașinii, citiți manualul de exploatare, păstrați-l pentru utilizare ulterioară și predați-l noilor utilizatori atunci când înstrăinați mașina.

Acordați atenție tuturor indicațiilor de securitate amplasate pe ProfiPack.



Avertizare împotriva vătămarilor de către aparatul de tăiat

Vătămarile prin tăiere sunt posibile de către aparatul de tăiat ascuțit.



Pericol de vătămare datorită cuțitului ascuțit!

Nu introduceți mâna niciodată în fanta de alimentare cu hârtie.



Pericole de vătămare prin tragere în interior!

Nu aduceți părul lung, hainele largi, cravatele, fularele, lăntișoarele de gât și mână etc. în zona deschiderii de alimentare. Nu distrugeți material care tinde să formeze bucle, de ex. benzi, șnururi, folii moi de plastic.



Pericole pentru copii și alte persoane!

Acest dispozitiv nu este adecvat pentru utilizarea în locații în care pot fi prezenți copii.



Pericol datorită curentului electric

- Tensiunea periculoasă a rețelei poate conduce în cazul lucrului defectuos cu mașina la șoc electric.



- Verificați regulat dacă aparatul și cablul au deteriorări.

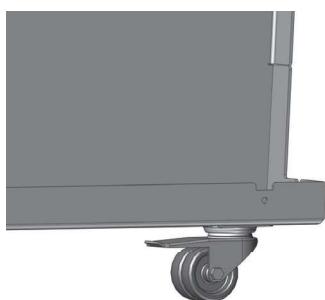
- În cazul deteriorării sau a unei funcționări incorecte, precum și înainte de schimbarea locului sau la curățare, deconectați aparatul ProfiPack și scoateți fișa de rețea.

- Aveți în vedere ca fișa de rețea să fie ușor accesibilă.
- Înainte de introducerea fișei de rețea, verificați dacă tensiunea și frecvența rețelei dumneavoastră de curent coincid cu datele de pe plăcuța de fabricație.
- Evitați ca lichidele să ajungă în aparatul ProfiPack.
- Nu este permisă amplasarea aparatului ProfiPack în apropierea unui corp de încălzit sau a unei alte surse de căldură.
- Fantele de aerisire trebuie să fie libere și trebuie respectată o distanță de min. 5 cm față de perete sau de mobilă.
- Nu trageți niciodată fișa de rețea din priză de cablul de alimentare, ci apucați întotdeauna de fișa de rețea.
- Efectuarea lucrărilor de service este permisă numai serviciului pentru clienți HSM și tehnicienilor de service ai partenerilor noștri contractuali. Pentru adresele serviciului pentru clienți, a se vedea pagina 140.

3 Transport, instalare



Legeți cablul de conectare cu mașina. Conexiunea trebuie să aibă loc la o sursă de curent, care corespunde datelor de pe plăcuța de fabricație. Fiți atenți, cablul de conexiune trebuie să stea liber și să nu se poată călca pe acesta. Introduceți ștecherul de conectare al mașinii într-o priză instalată regulamentar.



Fixați rolele din față prin apăsarea manetei de frână în jos.

Indicație:

Aparatul HSM ProfiPack ecoChip poate fi livrat și cu o instalație de aspirație încorporată. Puteți îndepărta praful, care apare ca urmare a prelucrării cartonului cu ajutorul unui aparat de aspirare. În cazul în care aparatul dumneavoastră deține o instalație de aspirație, este prezent pe partea dreaptă (9) un racord pentru aparatul de aspirare. În cazul în care aparatul dvs. nu deține acest tip de racord, piesele pot fi montate ulterior în caz de necesitate.

Kit de modificare ProfiPack:

Număr comandă 1.531.200.002

Aspirator umed/uscat:

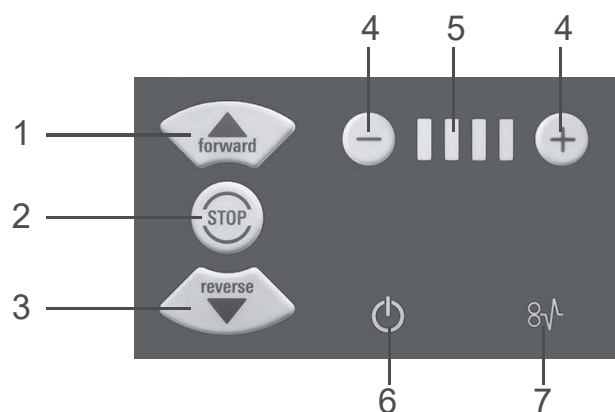
Număr comandă 1.531.200.031

4 Vedere generală



- 1 Deschidere de introducere
- 2 Indicație de securitate
- 3 Etichetă de atenționare / Plăcuță de fabricație
- 4 Panou de comandă
- 5 Buton oprire de urgență
- 6 Opritor
- 7 Role
- 8 Racord pentru aparatul de aspirare
- 9 Suport cablu
- 10 Bonetă

5 Câmp de operare și afișaj



- 1 Buton înainte
- 2 Buton stop
- 3 Buton de inversare
- 4 Butoane de reglare
- 5 Afișaj „Viteză”
- 6 Afișaj „Gata de funcționare”
- 7 Afișaj „Blocaj”

6 Operarea

Conectarea



- Deblocați butonul de oprire de urgență, prin rotirea acestuia în sens antiorar.



- Comutați întrerupătorul de rețea de pe partea dreaptă pe poziția „I”.

► Afișajul „Gata de funcționare” luminează intermitent.

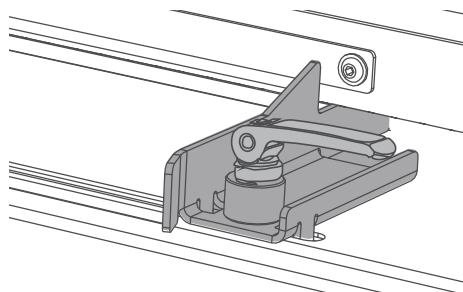
După scurt timp afișajul „Gata de funcționare” luminează constant. Mașina este gata de funcționare.

Apăsați „Buton înainte”.
Aparatul de tăiat pornește.

Prin apăsarea butoanelor de reglare - și + viteza de lucru se reglează în 4 trepte.
Reglare posibilă în repaus și funcționare.

Opritor reglabil

Manetă sus: pentru deplasare
Manetă jos: Opritor fix



Alimentați cu carton



- Pot fi prelucrate bucăți de carton cu lățimea de până la 425 mm.
- Cartonul mai lat este tăiat în mod automat.
- Prin apăsarea butonului stop, aparatul de tăiat se oprește.

Deconectare

Comutați întrerupătorul de rețea de pe partea dreaptă pe poziția „0”.

Indicație

Rețineți că aparatul nu trebuie să fie utilizat cu capacul deschis.

7 Înlăturare avarii

Blocaj

Pentru scoaterea materialului în caz de avarii acționați „Butonul de inversare”.

► Aparatul de tăiat merge lent înapoi și împinge cartonul înapoi.

Indicație

În cazul în care cartonul a fost tras deja în mare parte până la blocare, puteți apăsa butonul înainte. Astfel, aparatul de tăiere va rula din nou lent înainte și va distruge restul cartonului. În timpul acestei funcțiuni luminează intermitent alternativ „Gata de funcționare” și „Blocaj”.

În cazul altor defecțiuni, înainte de înștiințarea serviciului nostru de asistență tehnică, vă rugăm să verificați dacă motorul a fost suprasolicitat. Înainte de repornire, lăsați mașina să se răcească aprox. 15–20 min.

ATENȚIE



Îndepărtarea restului de material

Respectați următoarele reguli pentru toate intervențiile asupra arborelui: Purtați mănuși.

8 Curățarea

Opriți mașina și deconectați fișa de rețea. Curățarea se poate face numai cu o cârpă moale și cu o soluție diluată de săpun. Nu este voie să pătrundă apă în aparat.

9 Eliminare/ Reciclare



La finalul duratei de viață mașina trebuie eliminată ecologic. Pentru aceasta trebuie să respectați prescripțiile valabile la acel moment.

Deoarece mediul legal a fost subiectul permanentelor modificări, vă solicităm, să vă puneți în legătură la momentul indicat cu administrația municipală. Și forma HSM în calitate de producător vă consiliază cu plăcere cu privire la eliminarea vechii dumneavoastră mașini.

10 Date tehnice

Dimensiunea rasterului	10,5 x 40-55 mm
Putere de tăiere	până la 3 straturi
Viteza de lucru	3–10,0 m/min
Lățimea de lucru	425 mm
Înălțimea de alimentare	< 20 mm
Conexiune	100V-240V / 50-60Hz , 220V-240V / 50-60Hz
Mod de funcționare	Regim de funcționare permanentă
Puterea max.	1,87 kW
Condiții ambientale pentru transport, depozitare și funcționare: Temperatură umiditate relativă a aerului Înălțime peste NN	-10 °C până la +25 °C max. 90%, fără condens max. 2.000 m
Emisii de zgomot (mers în gol/sarcină)	60–62 dB(A) 70–73 dB(A)
Dimensiuni l x A x Î (mm)	769 x 698 x 1035
Masa	171,5 kg



Mașina de umplură anti-șoc îndeplinește normele armonizate aplicabile ale Uniunii Europene:

- Directiva privind aparatele de joasă tensiune 2014/35/UE
- Directiva privind compatibilitatea electromagnetică 2014/30/UE
- Directiva privind restricții de utilizare a substanțelor periculoase în aparatele electrice și electronice 2011/65/UE

Declarația de conformitate CE poate fi solicitată la producător.

1 Използване по предназначение, гаранция

ProfiPack ecoChip е предназначена само за производство на пълнеж за опаковки от картон. Картонът се подава през машината на един слой. Опаковъчният материал е създаден под формата на картонени частици. Машината има две години гаранция. При използване на сменен режим на работа гаранционният срок е 6 месеца. Износване, щети от използване не по предназначение, естествено износване или интервенции от трети лица не се покриват от гаранцията.

2 Обяснение на символите и указания за безопасност



Преди пускане в експлоатация на машината прочетете ръководството за експлоатация, съхранете го за бъдещо използване и го предайте на бъдещите потребители.

Съблюдавайте всички поставени върху ProfiPack указания за безопасност.



Предупреждение за наранявания от режещия инструмент

Възможни са порязвания от острия режещ инструмент.



Опасност от нараняване от остри ножове!

В никакъв случай не пъхайте ръка в отвора за подаване на хартията.



Опасност от нараняване от издърпване!

В сектора на отвора за въвеждане не бъдете с пусната дълга коса, свободно облекло, вратовръзки, шалове, колиета и гривни и др. Не унищожавайте материали, които могат да се увият, например ленти, шнулове, фолия от мека пластмаса.



Опасности за деца и други лица!

Това съоръжение не е подходящо за употреба на места, където може да има деца.



Опасност от електрически ток

- Опасното мрежово напрежение може да доведе до токов удар при неправилна работа с машината.



- Редовно проверявайте уреда и кабела за повреди.

- При повреда или неправилно функциониране, както и преди преместване или почистване изключете ProfiPack и извадете щепсела.

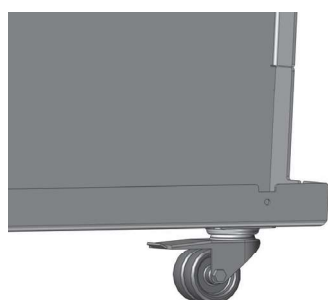
- Уверете се, че щепселът е леснодостъпен.

- Преди включване на щепсела се убедете, че напрежението и честотата на вашата електрическа мрежа отговарят на данните от фирмената табелка.
- Внимавайте да не попаднат течности в ProfiPack.
- Машината не трябва да се поставя в близост до отоплителни тела или други източници на топлина.
- Вентилационните отвори трябва да са свободни и да са на разстояние от стени и от мебели най-малко 5 см.
- Никога не дърпайте щепсела за кабела от контакта, а хващайте винаги за щепсела.
- Сервизното обслужване трябва да се извършва само от службата за работа с клиенти на фирма HSM и от сервизните техници на нашите търговски партньори. За адресите на службите за обслужване на клиенти вижте страница 140.

3 Транспорт, поставяне



Свържете захранващия кабел към машината. Включването трябва да стане към електрически контакт, който съответства на данните от фабричната табелка. Внимавайте свързващият кабел да е свободен и по него да не се стъпва. Поставете щепсела на машината в правилно инсталиран контакт.



Блокирайте предните колела чрез натискане на спирачния лост надолу.

Указание:

HSM ProfiPack ecoChip може да се достави и с вградено засмукващо устройство. Със засмукващ апарат можете да отстранявате падащия при преработката на картон прах. Ако уредът разполага със засмукващо устройство, от дясната страна (9) е разположена връзка за свързването му. Ако уредът не разполага с такова устройство, можете да монтирате допълнително тези части при необходимост.

Комплект за пресъоръжаване ProfiPack:

Номер на поръчка 1.531.200.002

Устройство за мокро/сухо засмукване:

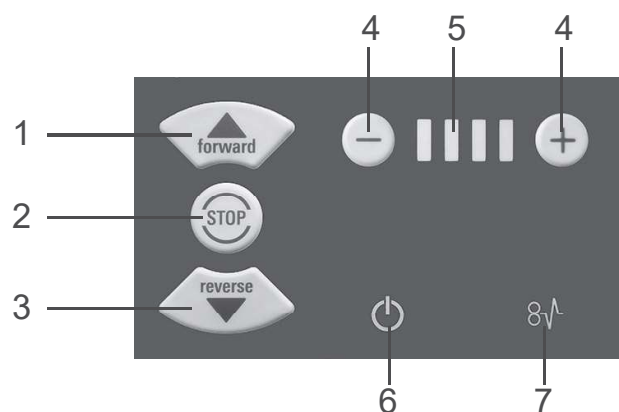
Номер на поръчка 1.531.200.031

4 Преглед



- 1 Отвор за подаване
- 2 Указание за безопасност
- 3 Предупредителни лепенки/ фабрична табелка
- 4 Табло за управление
- 5 Бутон за аварийно изключване
- 6 Опора
- 7 Ролки
- 8 Свързване за засмукващ апарат
- 9 Щипка за кабели
- 10 Капак

5 Панел за управление и индикации



- 1 Бутон напред
- 2 Бутон за спиране
- 3 Бутон за обръщане
- 4 Настройки
- 5 Светлинен индикатор „Скорост“
- 6 Светлинен индикатор „Готово за работа“
- 7 Светлинен индикатор „Блокаж“

6 Обслужване

Включване



- Деблокирайте бутона за аварийно изключване, като го завъртите обратно на часовниковата стрелка.



- Включете превключвателя за захранване отдясно на позицията „I“.

► Светлинният индикатор „Готово за работа“ мига.

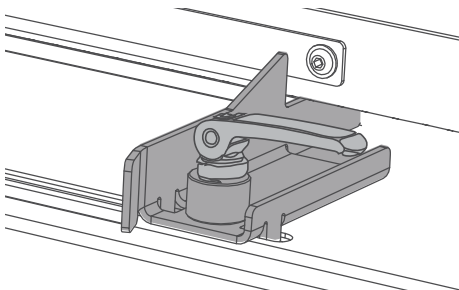
След кратко време светлинният индикатор „Готово за работа“ свети непрекъснато. Машината е готова за работа.

Натиснете бутона напред.
Режещият модул стартира.

Натискайки бутоните за настройка - и +, работната скорост се настройва в 4 стъпки. Има възможност да се регулират стойката и режима на работа.

Диапазон на настройка на опората

Лостът е горе: към преместване
Лостът е долу: Здрава опора



Подаване на картон



- Обработват се картони с ширина до 425 мм.
- По-широкият картон се отрязва автоматично.
- Натискайки бутона за спиране, режещият модул спира.

Изключване

Включете превключвателя за захранване отдясно на позицията „0“.

Указание

Моля, обърнете внимание, че машината не трябва да работи с отворен капак.

7 Отстраняване на повреди

Блокаж

В случай на повреда натиснете бутона „Реверсиращ бутон“, за да извадите останал материал.

► Режещият механизъм стартира бавно назад и натиснете картоната в обратна посока.

Указание

В случай че картонът и блокировката вече са достигнали до голямо отклонение, можете да натиснете и бутона за придвижване напред. По този начин режещият инструмент се придвижва отново бавно напред и унищожава оставащия картон. Докато се изпълнява тази функция, режимите „Готово за работа“ и „Блокиране“ започват да мигат.

При други смущения проверете, преди да се обърнете към нашата служба за работа с клиенти, дали не е бил претоварен двигателят. Преди ново пускане оставете машината да се охлади около 15 – 20 min.

ВНИМАНИЕ



Отстраняване на остатъци от материала

Моля, имайте предвид следното, когато извършвате всички работи по вала: Носете ръкавици.

8 Почистване

Изключете машината и извадете щекера. Почиствайте само с мека кърпа и слаб сапунен разтвор. При това не трябва да прониква вода в уреда.

9 Изхвърляне / Рециклиране



В края на експлоатационния срок машината трябва да се изхвърли без да се замърсява околната среда. При това трябва да се съблюдават валидните предписания. Тъй като законодателните разпоредби са подложени на постоянни промени, Ви молим в дадения момент да се свържете с Вашата локална администрация. Фирма HSM като производител ще Ви консултира с удоволствие относно изхвърлянето на Вашата стара машина.

10 Технически данни

Размер на растера	10,5 x 40-55 мм
Размер на рязане	до 3 положения
Работна скорост	3 – 10,0 м/мин
Работна ширина	425 мм
Височина на подаване	< 20 мм
Електрическо свързване	100V-240V / 50-60Hz , 220V-240V / 50-60Hz
Работен режим	Постоянен режим на работа
Мощност при макс.	1,87 kW
Условия на околната среда за транспорт, съхранение и работа: Температура Относителна влажност на въздуха Височина над морското равнище	-10 °C до +25 °C макс. 90%, некондензираща макс. 2000 м
Ниво на шума (Празен ход /товар)	60 – 62 dB(A) 70 – 73 dB(A)
Размери Ш x Д x В (мм)	769 x 698 x 1035
Тегло	171,5 кг



Машината за изглаждане на опаковки отговаря на съответните директиви на Европейския Съюз за хармонизиране:

- Директива за ниско напрежение 2014/35/ЕС
- Директива за електромагнитна съвместимост 2014/30/ЕС
- Директива за ограничаване използването на опасни и вредни вещества (RoHS) 2011/65/ЕС

Декларацията на ЕС за съгласуване може да се поиска от производителя.

1 Προβλεπόμενη χρήση, εγγύηση

Το ProfiPack ecoChip προορίζεται αποκλειστικά για την κατασκευή «μαξιλαριών» συσκευασίας από χαρτόνι. Το χαρτόνι τροφοδοτείται μέσω της μηχανής σε ένα ενιαίο στρώμα. Τα υλικά συσκευασίας παράγονται με τη μορφή μορίων χαρτονιού. Για το μηχάνημα παρέχεται εγγύηση δύο ετών. Αν η χρήση του μηχανήματος γίνεται σε περισσότερες βάρδιες τότε η εγγύηση ισχύει για 6 μήνες. Η φθορά, οι ζημιές από κακό χειρισμό, η φυσιολογική φθορά καθώς και οι ζημιές από ξένες επεμβάσεις δεν καλύπτονται από την εγγύηση.

2 Επεξήγηση συμβόλων και οδηγίες ασφαλείας



Πριν από την έναρξη λειτουργίας του μηχανήματος μελετήστε το εγχειρίδιο με τις οδηγίες λειτουργίας. Φυλάξτε το για μελλοντική χρήση και παραδώστε το σε τυχόν μελλοντικούς χρήστες.

Τηρείτε όλες τις υποδείξεις ασφαλείας που είναι τοποθετημένες επάνω στο ProfiPack.



Προειδοποίηση για τραυματισμούς από τον κοπτικό μηχανισμό

Δεν αποκλείονται οι τραυματισμοί από τον κοφτερό κοπτικό μηχανισμό.



Κίνδυνος τραυματισμού από αιχμηρά μαχαίρια!

Ποτέ μη βάζετε τα χέρια σας στη σχισμή εισαγωγής χαρτιού.



Κίνδυνος τραυματισμού από μάγκωμα!

Κοντά στο άνοιγμα εισόδου δεν επιτρέπεται να πλησιάζουν μακριά μαλλιά, φαρδιά ρούχα, γραβάτες, κασκόλ, αλυσίδες λαιμού και καρπού κλπ. Μην καταστρέφετε υλικά τα οποία έχουν την τάση να γίνονται σαν θηλιά π.χ. ταινίες, δεσίματα, διαφάνειες από μαλακό πλαστικόί.



Κίνδυνοι για παιδιά και για άλλα άτομα!

Αυτός ο εξοπλισμός δεν ενδείκνυται για χρήση σε μέρη όπου πιθανόν μπορεί να παρευρίσκονται παιδιά.



Κίνδυνος από ηλεκτρικό ρεύμα

- Κατά τη λανθασμένη μεταχείριση του μηχανήματος μπορεί από επικίνδυνη ηλεκτρική τάση να προκληθεί ηλεκτροπληξία.



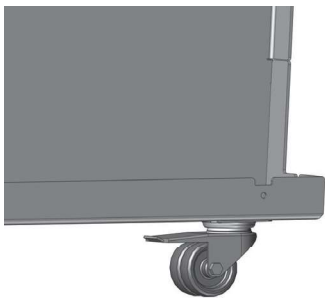
- Ελέγχετε τακτικά τη συσκευή και το καλώδιο για ζημιές.
- Σε περίπτωση ζημιάς ή προβληματικής λειτουργίας καθώς και πριν μετακινήσετε ή καθαρίσετε τη συσκευή, απενεργοποιήστε την και αποσυνδέστε το φως.
- Ο ρευματολήπτης σύνδεσης στην πρίζα πρέπει να είναι εύκολα προσιτός.

- Πριν από τη σύνδεση του φως στην πρίζα ελέγξτε αν η τάση και η συχνότητα του ηλεκτρικού ρεύματος συμφωνούν με τα στοιχεία στην πινακίδα της συσκευής.
- Προστατέψτε το ProfiPack από την εισροή υγρών.
- Το μηχάνημα δεν επιτρέπεται να τοποθετείται κοντά σε θερμαντικά σώματα ή σε κάποια άλλη πηγή θερμότητας.
- Τα ανοίγματα αερισμού πρέπει να είναι ανοικτά και να υπάρχει απόσταση από τον τοίχο ή τα έπιπλα τουλάχιστον 5 cm.
- Ποτέ μην αποσυνδέετε τον ρευματολήπτη από την πρίζα τραβώντας το καλώδιο. Πρέπει να πιάνετε μόνο από τον ρευματολήπτη.
- Εργασίες συντήρησης επιτρέπονται μόνο από το τμήμα σέρβις της HSM και από τεχνικούς των αντιπροσώπων μας. Οι διευθύνσεις του τμήματος πελατών δίνονται στη σελίδα 140.

3 Μεταφορά, τοποθέτηση



Συνδέστε το καλώδιο σύνδεσης με το μηχάνημα. Η σύνδεση θα πρέπει να γίνει σε ηλεκτρική πηγή που αντιστοιχεί στα στοιχεία της πινακίδας τύπου. Φροντίστε ώστε το καλώδιο του ρεύματος να είναι ελεύθερο και να μην μπορεί να πατηθεί. Συνδέστε το φινι ρεύματος του μηχανήματος σε μία κανονική πρίζα.



Ακινητοποιήστε τα μπροστινά ροδάκια πατώντας κάτω τους μοχλούς φρένου.

Υπόδειξη:

Το HSM ProfiPack ecoChip παραδίδεται επίσης και με ενσωματωμένη συσκευή αναρρόφησης. Με μια συσκευή αναρρόφησης μπορείτε να αφαιρείτε τη σκόνη που δημιουργείται κατά την επεξεργασία χαρτονιού. Αν η συσκευή σας διαθέτει τη συσκευή αναρρόφησης, στη δεξιά πλευρά (9) υπάρχει κατάλληλη υποδοχή για αυτήν. Αν η συσκευή σας δεν διαθέτει τέτοια συσκευή, τα εξαρτήματα μπορούν να τοποθετηθούν και μεταγενέστερα.

Σετ μετατροπής ProfiPack:

Κωδικός παραγγελίας 1.531.200.002

Συσκευή αναρρόφησης βρεγμένων/στεγνών:

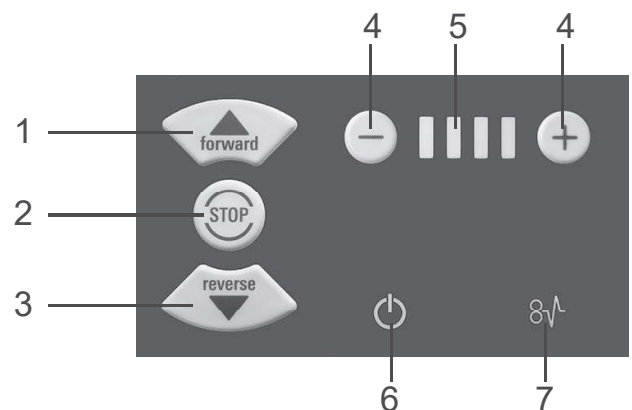
Κωδικός παραγγελίας 1.531.200.031

4 Επισκόπηση



- 1 Άνοιγμα τροφοδοσίας
- 2 Υπόδειξη ασφαλείας
- 3 Προειδοποιητικό αυτοκόλλητο / πινακίδα τύπου
- 4 Πίνακας χειρισμού
- 5 Πλήκτρο Στοπ Κινδύνου
- 6 Στοπ οδηγός
- 7 Ροδάκια
- 8 Υποδοχή για συσκευή αναρρόφησης
- 9 Στήριγμα καλωδίου
- 10 Καπό

5 Πίνακας χειρισμού και ενδείξεων



- 1 Πλήκτρο μετακίνησης προς τα εμπρός
- 2 Πλήκτρο διακοπής
- 3 Πλήκτρο αντιστροφής R
- 4 Πλήκτρα ρύθμισης
- 5 Ένδειξη «Ταχύτητας»
- 6 Ένδειξη «Ετοιμότητα λειτουργίας»
- 7 Ένδειξη «Έμφραξη»

6 Χειρισμός

Ενεργοποίηση



- Απασφαλίστε το πλήκτρο Στοπ Κινδύνου στρέφοντάς το προς τα αριστερά.



- Φέρτε τον γενικό διακόπτη στη δεξιά πλευρά, στη θέση «I».

- ▽ Η ένδειξη «Ετοιμότητα λειτουργίας» αναβοσβήνει.

Μετά από λίγο η ένδειξη «Ετοιμότητα λειτουργίας» παραμένει μόνιμα αναμμένη. Το μηχάνημα είναι έτοιμο για λειτουργία.

Πιέστε το «πλήκτρο μετακίνησης προς τα εμπρός».

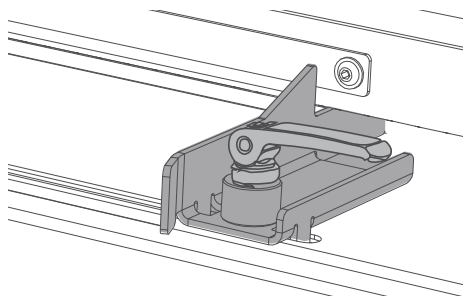
Ο μηχανισμός κοπής ξεκινά.

Με πάτημα των πλήκτρων ρύθμισης - και + ρυθμίζετε την ταχύτητα εργασίας σε 4 βαθμίδες.

Η ρύθμιση μπορεί να γίνεται τόσο σε στάση όσο και σε λειτουργία.

Ρυθμιζόμενος οδηγός

Μοχλός πάνω: για μετακίνηση
Μοχλός κάτω: οδηγός σε σταθερή θέση



Εισαγωγή χαρτονιών



- Είναι εφικτή η επεξεργασία χαρτονιών πλάτους έως και 425 mm.
- Τα φαρδύτερα χαρτόνια κόβονται αυτόματα στο σωστό πλάτος.
- Με πάτημα του πλήκτρου διακοπής ο μηχανισμός κοπής απενεργοποιείται.

Απενεργοποίηση

Φέρτε τον γενικό διακόπτη στη δεξιά πλευρά, στη θέση «0».

Υπόδειξη

Λάβετε υπόψη ότι το μηχάνημα δεν πρέπει να λειτουργεί με ανοιχτό κάλυμμα.

7 Αντιμετώπιση βλαβών

Έμφραξη

Για την αφαίρεση του υλικού σε περίπτωση βλάβης πατήστε το «πλήκτρο αντιστροφής».

- Ο μηχανισμός κοπής λειτουργεί αργά αντίστροφα και σπρώχνει το χαρτόνι πάλι πίσω.

Υπόδειξη

Αν το χαρτόνι μέχρι το φράξιμο έχει ήδη εισαχθεί κατά το μεγαλύτερο μέρος μπορείτε επίσης να πιέσετε το πλήκτρο προς τα εμπρός. Με τον τρόπο αυτό ο μηχανισμός κοπής λειτουργεί αργά προς τα εμπρός και καταστρέφει το υπόλοιπο χαρτόνι. Κατά τη διάρκεια αυτής της λειτουργίας αναβοσβήνουν εναλλάξ οι ενδείξεις «Ετοιμότητα λειτουργίας» και «Έμφραξη».

Σε περίπτωση άλλης βλάβης και πριν ειδοποιήσετε το τμήμα εξυπηρέτησης πελατών παρακαλείσθε να ελέγξετε το βαθμό επιβάρυνσης του κινητήρα. Πριν θέσετε εκ νέου σε λειτουργία το μηχάνημα, αφήστε το να κρυώσει για 15-20 λεπτά.

ΠΡΟΦΥΛΑΞΗ



Αφαίρεση υπολειμμάτων

Τηρείτε τα ακόλουθα για όλες τις εργασίες στο φρεάτιο: Φοράτε προστατευτικά γάντια.

8 Καθαρισμός

Απενεργοποιήστε το μηχάνημα και αποσυνδέστε το φισ από την πρίζα. Ο καθαρισμός πρέπει να γίνεται μόνο με ένα μαλακό πανί και με λίγη σαπουνάδα. Στη συσκευή δεν επιτρέπεται να διεισδύσει καθόλου νερό.

9 Απόρριψη / Ανακύκλωση



Στο τέλος της ζωής του το μηχάνημα πρέπει να δοθεί για ανακύκλωση. Πρέπει να τηρούνται οι σχετικοί κανονισμοί. Επειδή η σχετική νομοθεσία αλλάζει συχνά, θα είναι καλό τη δεδομένη χρονική στιγμή να επικοινωνήσετε με τις αρμόδιες δημοτικές αρχές. Επίσης και η εταιρεία HSM ως κατασκευαστής μπορεί να σας ενημερώσει σχετικά με την ανακύκλωση ενός παλαιού μηχανήματος.

10 Τεχνικά στοιχεία

Διάσταση βήματος	10,5 x 40-55 mm
Απόδοση κοπής	Μέχρι 3 στρώσεις
Ταχύτητα εργασίας	3-10,0 m/min
Πλάτος εργασίας	425 mm
Ύψος τροφοδοσίας	< 20 mm
Σύνδεση	100V-240V / 50-60Hz , 220V-240V / 50-60Hz
Τρόπος λειτουργίας	Συνεχής λειτουργία
Μέγιστη ισχύς κινητήρα	1,87 kW
Συνθήκες περιβάλλοντος για μεταφορά, αποθήκευση και λειτουργία: Θερμοκρασία Σχετική υγρασία Υψόμετρο	-10 °C έως +25 °C έως 90 %, χωρίς συμπύκνωση έως 2.000 m
Εκπομπή θορύβου (Λειτουργία εν κενώ / με φορτίο)	60 - 62 dB(A) 70 - 73 dB(A)
Διαστάσεις Π x Β x Υ (mm)	769 x 698 x 1035
Βάρος	171,5 kg



Το μηχάνημα κατασκευής συσκευασιών πληροί τους σχετικούς κανονισμούς εναρμόνισης της Ευρωπαϊκής Ένωσης:

- Οδηγία χαμηλής τάσης 2014/35/EE
- Οδηγία ΗΜΣ 2014/30/EE
- Οδηγία RoHS 2011/65/EE

Η δήλωση συμμόρφωσης ΕΕ μπορεί να ζητηθεί από τον κατασκευαστή.

1 Amacına Uygun Kullanım, Garanti

ProfiPack ecoChip sadece kartonajlardan ambalaj döşemeleri üretmek için tasarlanmıştır. Karton kutu, makineden tek bir katman halinde çıkar. Ambalaj malzemesi, karton parçacıkları biçiminde oluşturulur. Bu makine için iki yıl garanti veriyoruz. Çok vardiyalı işletmede kullanıldığında garanti süresi 6 aydır. Aşınma, yanlış kullanım sonucu oluşan hasarlar, doğal aşınma ve üçüncü kişiler tarafından içi açıldığında, verdiğimiz garanti geçersizdir.

2 Sembol açıklaması ve güvenlik uyarıları



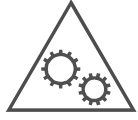
Makineyi devreye almadan önce, bu kullanım kılavuzunu okuyun, ileride kullanmak üzere saklayın ve makineyi başkasına verdiğinizde, yeni kullanıcıya bu kılavuz ile birlikte verin.

Profipack üzerinde bulunan güvenlik uyarılarına uyun.



Kesme mekanizmasının neden olduğu yaralanmalar uyarısı

Keskin kesme mekanizması kesik yaralanmalarına neden olabilir.



Keskin bıçaklarla yaralanma tehlikesi!

Elinizi kesinlikle kağıt besleme açıklığına sokmayınız.



İçeriye çekilme nedeniyle yaralanma tehlikesi!

Uzun saçlar, bol elbiseler, kravatlar, atkılar ve bilezikler vb. besleme açıklığının yakınına getirilmemelidir. Düğüm oluşturabilecek bant, ip, plastik folyo gibi malzemeler kullanmayınız.



Çocuklar ve diğer insanlar için tehlikeler!

Bu tertibat muhtemelen çocukların olabileceği yerlerde kullanım için uygun değildir.



Elektrik akımı tehlikesi

- Tehlikeli şebeke gerilimi makinede çalışırken hata yapıldığında elektrik çarpmasına neden olabilir.



- Cihazda ve kablosunda düzenli hasar kontrolü yapınız.

- ProfiPack hasarlı durumda ise veya düzgün çalışmıyorsa, ya da yerini değiştiren veya temizlerken kapatın ve şebeke fişini çekin.

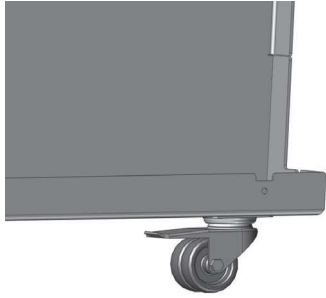
- Şebeke fişine kolay erişilmesine dikkat edin.

- Şebeke fişini takmadan önce, elektrik şebekenizin geriliminin ve frekansının tip etiketi üzerindeki bilgilerle aynı olmasına dikkat edin.
- ProfiPack içine sıvı akmasına dikkat edin.
- Makine radyatörlere veya başka ısı kaynaklarına yakın olarak kurulmamalıdır.
- Havalandırma menfezlerinin önleri kapatılmamalı ve duvara veya mobilyalara 5 cm mesafe bırakılmalıdır.
- Şebeke fişini prizden çekerken kablodan tutmayınız, daima fişi tutarak çekiniz.
- Servis çalışmaları sadece yetkili HSM servisleri veya sözleşmeli olduğumuz firmaların servis teknisyenleri tarafından yapılmalıdır. Müşteri hizmetleri adresleri için, bkz. sayfa 140.

3 Taşıma, Yerleştirme



Bağlantı kablosunu makineye bağlayın. Bağlantı tip etiketinde verilen bilgilere uygun bir elektrik akımı kaynağına yapılmalıdır. Bağlantı kablosunun serbest olmasına ve kablonun üzerine basılmasının mümkün olmadığına dikkat edin. Makinenin bağlantı fişini kurallara uygun olarak monte edilmiş bir prize takın.



Fren kolunu aşağıya bastırarak ön tekerlekleri kilitleyin.

Uyarı:

HSM ProfiPack ecoChip emiş düzeneği monte edilmiş olarak da teslim edilebilir. Emme cihazı ile karton işlenirken oluşan tozlar temizlenebilir. Sizin cihazınız için bir emiş düzeneği varsa, emme cihazı için sağ tarafta (9) bir bağlantı bulunur. Cihazınız için bu düzenek mevcut değilse, bu parçalar sonradan monte edilebilir.

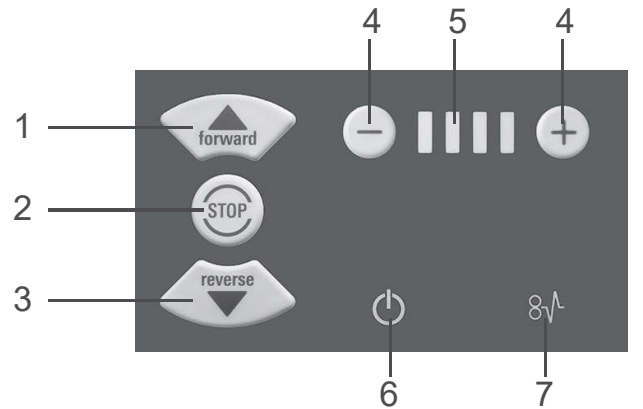
ProfiPack donatım seti:
Sipariş numarası 1.531.200.002
Yaş/kuru emici:
Sipariş numarası 1.531.200.031

4 Genel Bakış



- 1 Besleme açıklığı
- 2 Güvenlik uyarısı
- 3 Uyarı etiketi / Tip plakası
- 4 Kumanda alanı
- 5 Acil Stop tuşu
- 6 Dayanak
- 7 Makaralar
- 8 Emme cihazı bağlantısı
- 9 Kablo tutucu
- 10 Bone

5 Kumanda ve gösterge alanı



- 1 İleriye tuşu
- 2 Dur tuşu
- 3 Geri tuşu
- 4 Ayar tuşları
- 5 «Hız» göstergesi
- 6 «Çalışmaya hazır» göstergesi
- 7 «Sıkışma» göstergesi

6 Kullanılması

Çalıştırma



- Acil Stop tuşunun kilidini açmak için, onu saatin tersi yönde çevirin.

- Sağ taraftaki şebeke anahtarını «I» konumuna getirin.



► «Çalışmaya hazır» göstergesi yanıp söner. Kısa bir süre sonra «çalışmaya hazır» göstergesi devamlı yanar. Makine çalışmaya hazır.

«İleriye tuşuna» basın.

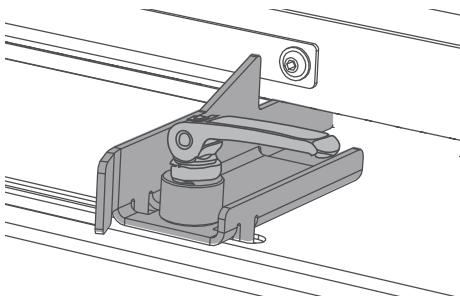
Kesme mekanizması çalışmaya başlar.

Çalışma hızı - ve + ayar tuşları ile 4 kademe de ayarlanabilir.

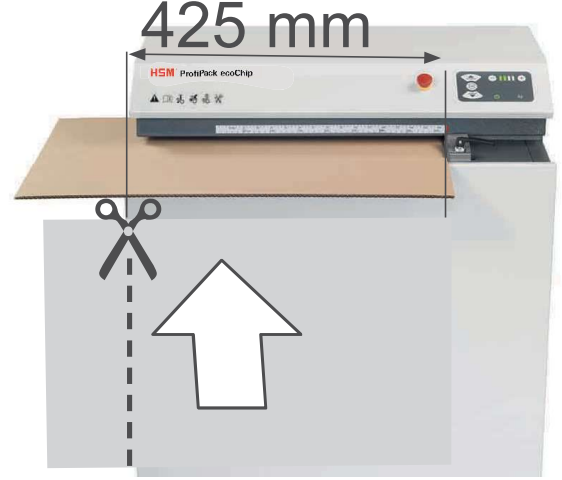
Ayar dururken veya çalışma esnasında yapılabilir.

Ayarlanabilen dayanak

Kol yukarıda: kaydırmak için
Kol aşağıda: Sabit dayanak



Kartonajların beslenmesi



- Genişlikleri 425 mm kadar olan kartonajlar işlenir.
- Daha geniş olan kartonajlar otomatik olarak kesilir.
- Stop tuşuna basıldığında kesme düzeneği kapanır.

Kapatılması

Sağ taraftaki şebeke anahtarını «0» konumuna getirin.

Uyarı

Kapak açıkken makinenin çalıştırılmaması gerektiğini unutmayın.

7 Arıza Giderme

Sıkışma

Arızalarda malzemeyi almak için «Geri tuşuna» basın.

► Kesme mekanizması ileriye doğru çalışır ve kartonajı geriye iter.

Bilgi

Sıkışana kadar kartonajın büyük bir bölümü içeriye çekildi ise, ileriye tuşuna da basabilirsiniz. Böylece kesme mekanizması yavaşça ileriye doğru hareket eder ve kalan kartonajı imha eder. Bu işlem esnasında «çalışmaya hazır» ve «sıkışma» dönüşümlü olarak yanıp söner.

Diğer arızalarda yetkili servise haber vermeden önce, motorun fazla ısınıp ısınmadığını kontrol edin. Makineyi yeniden çalıştırmadan önce, yakl. 15-20 dakika soğumasını bekleyin.

DİKKAT



Malzeme artıklarının alınması

Şaftta herhangi bir çalışma yaparken aşağıdakilere dikkat edin: Eldiven takın.

8 Temizleme

Makineyi kapatın ve şebeke fişini çekin. Sadece yumuşak bir bez veya sabunlu su çözeltisi ile temizlenmelidir. Temizlik yaparken cihazın içine su girmemelidir.

9 Atık Toplama / Geridönüşüm



Servis ömrünü tamamlayan makineyi çevre sağlığına uygun olarak bertaraf edin. Bertaraf ile ilgili geçerli talimatlara uyulmalıdır. Yasal mevzuatlar devamlı olarak değiştiğinden, zamanı geldiğinde yerel yönetiminizle irtibata geçin. Eski makinenizin bertarafı ile ilgili olarak üreticisi HSM firması da sizi memnuniyetle bilgilendirir.

10 Teknik Bilgiler

Tarama ölçüsü	10,5 x 40-55 mm
Kesme kapasitesi	3 kata kadar
Çalışma hızı	3-10,0 m/dak
Çalışma genişliği	425 mm
Giriş yüksekliği	< 20 mm
Bağlantı	100V-240V / 50-60Hz , 220V-240V / 50-60Hz
İşletme modu	Sürekli işletme
Kapasite maks.	1,87 kW
Taşıma, depolama ve işletme için ortam koşulları: Sıcaklık bağıl hava nemi Deniz seviyesinden yükseklik	-10 °C ila +25 °C maks. %90, yoğuşmasız maks. 2.000 m
Gürültü emisyonu (rölanti / yük)	60-62 dB(A) 70-73 dB(A)
Boyutlar G x D x Y (mm)	769 x 698 x 1035
Ağırlık	171,5 kg



Ambalaj döşemesi makinesinin uygun olduğu Avrupa Birliği armonizasyon direktifleri:

- Alçak Gerilim Direktifi 2014/35/EU
- EMU Direktifi 2014/30/EU
- RoHS Direktifi 2011/65/EU

AB Uygunluk Beyanı üreticiden alınabilir.

1 Pravilna uporaba, jamstvo

ProfiPack ecoChip namijenjen je isključivo za proizvodnju obloga za pakiranje od kartona. Karton se provodi kroz stroj u jednom sloju. Izrađuje se ambalažni materijal u obliku kartonskih čestica. Za stroj dajemo jamstvo od dvije godine. Ako se koristi u višesmjenskom radu, jamstveni rok iznosi 6 mjeseci. Trošenje, štete uzrokovane nepravilnim rukovanjem, prirodno habanje, odnosno manipulacije od treće strane nisu uključeni u jamstvo.

2 Objašnjenje simbola i sigurnosne napomene



Prije puštanja stroja u rad pročitajte upute za uporabu, sačuvajte ih za kasnije potrebe te ih prosljedite budućim korisnicima.



Obratite pozornost na sve sigurnosne napomene navedene na stroju ProfiPack.

Upozorenje na ozljede izazvane rezačem

Moguće su posjekotine o oštar rezač.



Opasnost od ozljeda izazvanih oštrim noževima!

Nikada nemojte posezati u otvor dovoda papira.



Opasnost od ozljeda zbog uvlačenja!

Dugu kosu, široku odjeću, kravate, šalove, lančiće, narukvice itd. nemojte približavati području dovodnog otvora. Nemojte uništavati materijal koji može napraviti omču, npr. trake, vezice, folije od meke plastike.



Opasnosti za djecu i druge osobe!

Ovaj stroj nije prikladan za korištenje na mjestima gdje mogu biti prisutna djeca.



Opasnost od električne energije

- Opasan mrežni napon može u slučaju neispravnog rukovanja strojem uzrokovati električni udar.



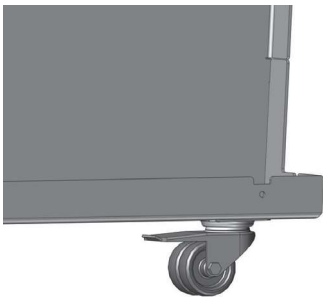
- Redovito provjeravajte jesu li uređaj i kabel oštećeni.
- Isključite ProfiPack ako postoje oštećenja ili neispravnosti kao i prije premještanja ili čišćenja te iskopčajte mrežni utikač.
- Pazite na to da je pristup mrežnom utikaču uvijek lak.

- Prije ukapčanja mrežnog utikača provjerite podudaraju li se napon i frekvencija vaše strujne mreže s podacima na tipskoj pločici.
- Izbjegnite da u ProfiPack uđu tekućine.
- Stroj se ne smije postavljati u blizini grijalice ili drugog izvora topline.
- Otvori za ventilaciju moraju biti slobodni i treba održavati razmak od zida ili namještaja od min. 5 cm.
- Mrežni utikač nikada nemojte izvlačiti iz utičnice držeći ga za kabel, nego uvijek uhvatite utikač.
- Servisne radove smije provoditi samo HSM servis i serviseri naših ugovornih partnera. Za adrese servisnih službi vidi stranicu 140.

3 Transport, postavljanje



Spojite priključni kabel na stroj. Stroj se mora priključiti na izvor struje, čiji podaci odgovaraju onima na tipskoj pločici. Vodite računa da priključni kabel slobodno leži i da ga se ne može nagaziti. Ukopčajte priključni utikač stroja u propisno instaliranu utičnicu.



Aretirajte prednje kotače pritiskanjem kočne poluge prema dolje.

Napomena:

HSM ProfiPack ecoChip može se isporučiti s ugrađenom napravom za usisavanje. Pomoću uređaja za usisavanje možete ukloniti prašinu koja nastaje prilikom obrade kartona. Ako vaš uređaj ima napravu za usisavanje, na desnoj strani (9) se nalazi priključak za uređaj za usisavanje. Ako vaš uređaj nema ovu napravu, dijelove možete po potrebi montirati i naknadno.

Set za preinaku ProfiPack:

Broj narudžbe 1.531.200.002

Usisavač za mokroZsuho usisavanje:

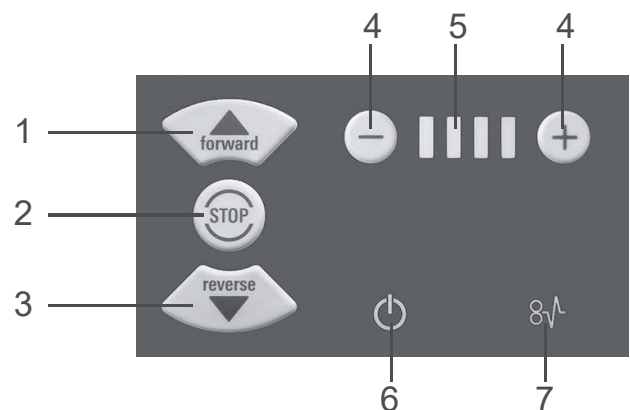
Broj narudžbe 1.531.200.031

4 Pregled



- 1 Otvor za umetanje
- 2 Sigurnosna napomena
- 3 Najlepnica s upozorenjem / tipska pločica
- 4 Upravljačko polje
- 5 Tipka za isključivanje u nuždi
- 6 Graničnik
- 7 Kotačići
- 8 Priključak za uređaj za usisavanje
- 9 Držak kabela
- 10 Poklopac

5 Upravljačka i prikazna jedinica



- 1 Tipka za smjer naprijed
- 2 Tipka za zaustavljanje
- 3 Tipka za smjer unatrag
- 4 Tipke za namještanje
- 5 Pokazivač „Brzina“
- 6 Pokazivač „Spreman za rad“
- 7 Pokazivač „Blokada“

6 Rukovanje

Uključivanje



- Deblokirajte tipkalo za zaustavljanje u nuždi okretanjem suprotno od smjera kazaljke na satu.



- Mrežnu sklopku na desnoj strani postavite na „I“.

► Treperi prikaz „Spreman za rad“.

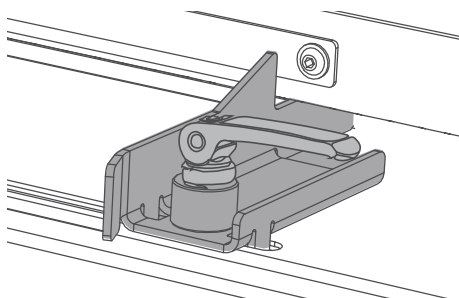
Nakon kratkog vremena prikaz „Spreman za rad“ svijetli konstantno. Stroj je spreman za rad.

Pritisnite „tipku za smjer naprijed“.
Rezni mehanizam se pokreće.

Pritiskom na tipku za namještanje - i + regulira se radna brzina kroz 4 stupnja.
Namještanje moguće u mirovanju i tijekom rada.

Namjestivi graničnik

Poluga gore: pomicanje
Poluga dolje: graničnik fiksiran



Dovod kartonaže



- Kartonaže se obrađuju na širini do 425 mm.
- Širi karton se automatski odrezuje.
- Pritisak tipke za zaustavljanje isključuje rezač.

Isključivanje

Mrežnu sklopku na desnoj strani postavite na „0“.

Napomena

Napomena: stroj ne smije raditi s otvorenim poklopcem.

7 Uklanjanje smetnji

Blokada

Aktivirate uklanjanje materijala kod smetnji pritiskom na „Tipku za vraćanje“.

► Rezač se pokreće polagano unatrag i gura kartonažu prema natrag.

Napomena

Ako je u trenutku blokade kartonaža već većim dijelom uvučena, možete također pritisnuti tipku za hod naprijed. Tako se rezač ponovno pokreće prema naprijed i uništava preostalu kartonažu. Tijekom ove funkcije nazmjenično trepere „Spreman za rad“ i „Blokada“.

Kod drugih smetnji prije nego što se obratite našoj korisničkoj službi molimo provjerite je li motor preopterećen. Prije ponovnog puštanja u pogon pustite stroj da se ohladi oko 15 - 20 min.

OPREZ



Uklanjanje ostataka materijala

Pri svim radovima na oknu pridržavajte se sljedećeg: Nosite rukavice.

8 Čišćenje

Isključite stroj i izvucite mrežni utikač. Čišćenje se smije provoditi samo mekom krpom i vodom s otopljenim blagim sapunom. Pritom u uređaj ne smije ući voda.

9 Zbrinjavanje / recikliranje



Po isteku roka trajanja, stroj treba zbrinuti na ekološki prihvatljiv način. Pri tome treba obratiti pozornost na važeće propise. Budući da se zakonski okvir podvrgava stalnim izmjenama, molimo vas da u datom trenutku kontaktirate svoje komunalno poduzeće. Tvrtka HSM također rado pruža savjete vezano za zbrinjavanje vašeg starog stroja.

10 Tehnički podatci

Raster	10,5 x 40-55 mm
Rezni učinak	do 3 sloja
Radna brzina	3 - 10,0 m/min
Radna širina	425 mm
Ulazna visina	< 20 mm
Priključak	100V-240V / 50-60Hz , 220V-240V / 50-60Hz
Način rada	Trajni rad
Potrošnja struje maks.	1,87 kW
Okolni uvjeti za transport, skladištenje i rad: Temperatura Relativna vlažnost zraka Nadmorska visina	-10 °C do +25 °C maks. 90 %, bez kondenzacije maks. 2.000 m
Emisija buke (prazni hod / opterećenje)	60 - 62 dB(A) 70 - 73 dB(A)
Dimenzije Š × D × V (mm)	769 × 698 × 1035
Težina	171,5 kg



Stroj za proizvodnju obloga za pakiranje ispunjava relevantne usklađene propise Europske unije:

- Direktiva o niskom naponu 2014/35/EU
- Direktiva o elektromagnetskoj kompatibilnosti 2014/30/EU
- Direktiva RoHS 2011/65/EU

EU izjava o sukladnosti može se zatražiti od proizvođača.

1. Mērķim atbilstoša lietošana, garantija

ProfiPack ecoChip ir paredzēts vienīgi kartona iepakojšanas polsteru ražošanai. Iekārtā tiek padots viena slāņa kartons. Rodas iepakojuma materiāls kartona daļiņu veidā. Ierīcei mēs sniedzam divu gadu garantiju. Lietojot vairāku maiņu režīmā, garantijas laiks ir 6 mēneši. Garantija neattiecas uz nodilumu, bojājumiem, kas radušies nepareizas lietošanas, dabīga nolietojuma vai trešo personu izdarītu ierīces izmaiņu rezultātā.

2. Simbolu skaidrojums un drošības norādījumi



Pirms ierīces lietošanas sākšanas izlasiet lietošanas instrukciju, saglabājiet to vēlākai izmantošanai, kā arī nododiet instrukciju tālāk jaunajam lietotājam.

Ievērojiet visus ProfiPack piestiprinātos drošības norādījumus.



Brīdinājums par griezēj mehānisma radītām traumām

Asais griezēj mehānisms var radīt grieztas traumas.



Aso nažu radītu traumu risks!

Nekad nelieciet rokas papīra padeves spraugā.



Ievilkšanas radītu traumu risks!

Netuviniet izlaistus matus, brīvu apģērbu, kaklasaites, šalles, kakla ķēdītes un rokassprādzes padeves atveres zonai. Neiznīciniet materiālus, kam ir tendence veidot cilpas, piemēram, lentes, šņores, mīkstās plastmasas plēves.



Apdraudējums bērniem un citām personām!

Šī ierīce nav piemērota lietošanai vietās, kurās var atrasties bērni.



Elektriskās strāvas radīts apdraudējums

- Nepareizi rīkojoties ar ierīci, bīstams tīkla spriegums var izraisīt elektrisko triecienu.
- Regulāri pārbaudiet, vai ierīcei un vadam nav bojājumu.
- Izslēdziet ProfiPack un izvelciet kontaktdakšu, ja smalcinātājam ir bojājumi vai darbības traucējumi, kā arī pirms uzstādīšanas vietas nomaiņas vai tīrīšanas.
- Kontaktdakšai jābūt viegli aizsniadzamai.

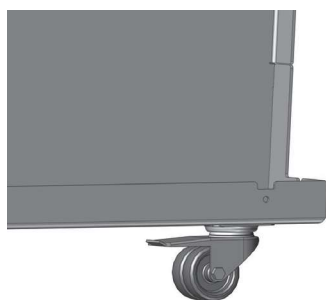


- Pirms kontaktdakšas pieslēgšanas pārbaudiet, vai elektrotīkla spriegums un frekvence atbilst datiem datu plāksnītē.
- Uzmaniet, lai ProfiPack neiekļūtu šķidrums.
- Ierīci nedrīkst uzstādīt radiatora vai cita siltuma avota tuvumā.
- Ventilācijas spraugām ir jābūt brīvām un jāatrodas vismaz 5 cm attālumā no sienas vai mēbelēm.
- Nevelciet kontaktdakšu no kontaktligzdas aiz vada, bet vienmēr satveriet aiz pašas kontaktdakšas.
- Servisa darbus drīkst veikt tikai HSM klientu apkalpošanas dienests un mūsu sadarbības partneru servisa tehniķi. Klientu apkalpošanas dienesta adreses skatiet 140. lpp.

3. Transportēšana, uzstādīšana



Savienojiet pieslēguma vadu ar ierīci. Pieslēgums jāveic pie strāvas avota, kas atbilst datiem datu plāksnītē. Ievērojiet, lai pieslēguma vads būtu izvietots brīvi un nevarētu uzkāpt uz vada. Ievietojiet ierīces kontaktdakšu atbilstoši instalētā kontaktlīzdā.



Nospiežot bremžu sviru, nofiksējiet priekšējos ritenīšus.

levēribai.

HSM ProfiPack ecoChip ir iespējams piegādāt arī ar iebūvētu nosūkšanas ierīci. Ar nosūcēju var aizvēkt kartona apstrādes laikā radušos putekļus. Ja jūsu ierīcei ir nosūkšanas ierīce, labajā pusē (9) ir pieejams nosūcēja pieslēgums. Ja jūsu ierīcei nav šāda mehānisma, pēc vajadzības detaļas var uzmontēt vēlāk.

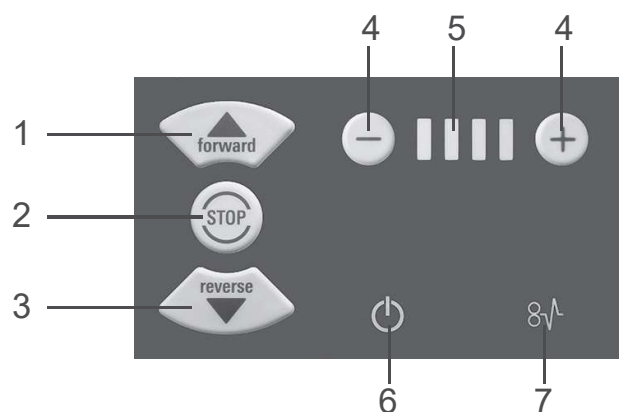
ProfiPack pārbūves komplekts:
Pasūtījuma numurs 1.531.200.002
Putekļusūcējs mitrai/sausai uzkopšanai:
Pasūtījuma numurs 1.531.200.031

4. Pārskats



- 1 Padeves atvere
- 2 Drošības norādījums
- 3 Brīdinājuma uzlīme / datu plāksnīte
- 4 Vadības lauks
- 5 Avārijaptures taustiņš
- 6 Atturis
- 7 Ritenīši
- 8 Nosūcēja pieslēgums
- 9 Vada turētājs
- 10 Kapuce

5. Vadības un indikācijas lauks



- 1 Turpgaitas taustiņš
- 2 Apturēšanas taustiņš
- 3 Atpakaļgaitas taustiņš
- 4 Iestatīšanas taustiņi
- 5 „Ātruma” indikācija
- 6 „Gaidstāves” indikācija
- 7 „Nosprostojuma” indikācija

6. Lietošana

Ieslēgšana



- Atbloķējiet avārijaptures taustiņu, pagriežot to pretēji pulksteņrādītāja virzienam.



- Pārslēdziet tīkla slēdzi dokumentu smalcinātāja aizmugurē pozīcijā „I”.

► „Gaidstāves” indikācija mirgo.

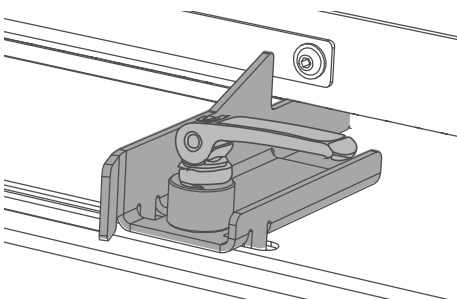
Pēc tam „Gaidstāves” indikācija deg nepārtraukti. Ierīce ir darba gatavībā.

Nospiediet „turpgaitas” taustiņu. Griezējmehānisms ieslēdzas.

Nospiežot iestatīšanas taustiņus - un +, četrās pakāpēs tiek regulēts darba ātrums. Iestatījumus var veikt gan miera stāvoklī, gan darbības laikā.

Iestatāms atturis

Svira uz augšu: pārbīdīšanai
Svira uz leju: atturis ir nofiksēts



Kartona padošana



- Kartons tiek apstrādāts līdz 425 mm platumam.
- Platāks kartons automātiski tiek nogriezts.
- Nospiediet apturēšanas taustiņu. Griezējmehānisms izslēdzas.

Izslēgšana

Pārslēdziet tīkla slēdzi dokumentu smalcinātāja aizmugurē pozīcijā „0”.

Ievērībai

Ņemiet vērā, ka iekārtu nedrīkst darbināt ar atvērtu pārsegu.

7. Traucējumu novēršana

nosprostojums

Lai izņemtu materiālu traucējumu gadījumā, nospiediet atpakaļgaitas taustiņu.

► Grizējmehānisms **lēni** darbojas atpakaļgaitā un izbīda kartonu atpakaļ.

ievērošanai

Ja kartons līdz sastrēgumam jau lielākoties ir ievilkts, varat nospriest turpgaitas taustiņu. Griezējmehānisms **lēni** turpina darboties uz priekšu un atlikušais kartons tiek sasmalcināts. Šīs darbības laikā pārmaiņus mirgo „Gaidstāves” un „Nosprostojuma” indikācija.

Citu traucējumu gadījumā pirms mūsu klientu dienesta informēšanas, lūdzu, pārbaudiet, vai nav pārslogots motors. Pirms lietošanas atsākšanas ļaujiet ierīcei atdzist apm. 15–20 min.

UZMANĪBU!



Materiāla atlieku noņemšana

Veicot visus darbus pie šahtas, ņemiet vērā tālāk norādīto. Lietojiet cimdus.

8. Tīrīšana

Izslēdziet ierīci un izvelciet kontaktdakšu. Tīrīšanai drīkst izmantot tikai mīkstu lupatiņu un maigu ziepjūdens šķīdumu. Turklāt ierīcē nedrīkst iekļūt ūdens.

9. Atkritumu nodošana/likvidācija



Darbmūža beigās ierīce jālikvidē videi nekaitīgā veidā. Turklāt tad ir jāievēro piemērojamie tiesību akti. Tā kā tiesību akti regulāri tiek grozīti, attiecīgajā brīdī ir jāsaazinās ar jūsu komunālo dienestu. Par vecās ierīces likvidāciju labprāt konsultēs arī uzņēmums HSM kā ražotājs.

10. Tehniskie dati

Rastra izmērs	10,5 x 40-55 mm
Griešanas jauda	Līdz 3 kārtām
Darba ātrums	3–10,0 m/min
Darba platums	425 mm
Ieejas augstums	< 20 mm
Pieslēgums	100V-240V / 50-60Hz , 220V-240V / 50-60Hz
Darba režīms	Nepārtrauktais režīms
Jaudas patēriņš maks.	1,87 kW
Vides nosacījumi transportēšanai, glabāšanai un darbībai: Temperatūra Relatīvais gaisa mitrums Augstums virs jūras līmeņa	-10 °C līdz +25 °C maks. 90%, bez kondensāta maks. 2 000 m
Trokšņa emisija (tukšgaitā / noslogots)	60–62 dB(A) 70–73 dB(A)
Izmēri P × Dz × A (mm)	769 × 698 × 1035
Svars	171,5 kg



Iepakojuma polsterēšanas ierīce atbilst spēkā esošajiem Eiropas Savienības saskaņošanas noteikumiem:

- Zemsprieguma direktīva 2014/35/ES
- Elektromagnētiskās savietojamības direktīva 2014/30/ES
- RoHS direktīva 2011/65/ES

ES atbilstības deklarāciju var pieprasīt ražotājam.

1 Tinkamas naudojimas, garantija

„ProfiPack ecoChip“ yra skirtas tik pakavimo užpildui iš kartono gaminti. Kartonažą įrenginys tiekia vienu sluoksniu. Pakavimo medžiaga sukuriama kartono dalelių pavidalu. Prietaisui suteikiame dvejų metų garantiją. Naudojant prietaisą kelių pamainų darbo režimu suteikiama 6 mėnesių garantija. Garantija nesuteikiama prietaisui nusidėvėjus, sugedus dėl netinkamo naudojimo, natūraliai susidėvėjus arba kitiems atliekant remonto darbus.

2 Simbolių paaiškinimas ir saugos nurodymai



Prieš pradėdami naudoti prietaisą, perskaitykite naudojimo instrukciją, jos neišmeskite, prireikus perduokite kitiems naudotojams.

Atsižvelkite į visus saugos nurodymus, pateiktus ant „ProfiPack“.



Įspėjimas dėl pjaustymo mechanizmo sukeltų sužalojimų

Aštrus pjaustymo mechanizmas gali sužaloti įpjaudamas.



Sužalojimų pavojus dėl aštrių peilių!

Niekada nekiškite pirštų į popieriaus padavimo angą.



Sužalojimų pavojus dėl įtraukimo!

Nuo popieriaus padavimo angos patraukite ilgus plaukus, laisvus drabužius, kaklaraiščius, šalikus, kaklo ir rankų grandinėles ir t. t. Nenaikinkite tokių medžiagų, kurios gali sudaryti kilpas, pvz., juostų, raiščių, minkšto plastiko plėvelių.



Pavojus vaikams ir kitiems asmenims!

Šis įrenginys nėra tinkamas naudoti vietose, kuriose gali būti vaikų.



Pavojus dėl elektros srovės

- Dėl pavojingos tinklo įtampos netinkamai elgiantis su prietaisu gali ištikti elektros smūgis.



- Reguliariai tikrinkite, ar prietaisas ir kabelis nesugadinti.

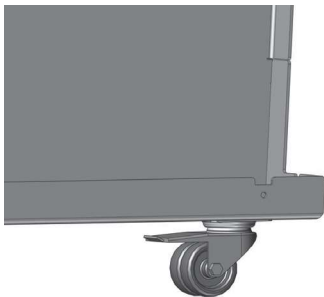
- „ProfiPack“ sugedus arba netinkamai veikiant, taip pat prieš pakeisdami jo stovėjimo vietą ar prieš jį valydami, prietaisą visada išjunkite ir ištraukite tinklo kištuką.

- Pasirūpinkite, kad tinklo kištukas būtų lengvai prieinamas.
- Prieš kišdami tinklo kištuką patikrinkite, ar įtampa ir tinklo įtampos dažnis sutampa su nurodytais specifikacijų lentelėje.
- Venkite, kad į „ProfiPack“ patektų skysčių.
- Draudžiama prietaisą statyti netoli šildytuvo ar kitų šilumos šaltinių.
- Ventiliacinis plyšys negali būti užblokuotas, iki sienos ar baldų turi likti ne mažesnis nei 5cm atstumas.
- Niekada netraukite tinklo kištuko iš kištukinio lizdo už laido, visada imkite už kištuko.
- Serviso darbus gali atlikti tik HSM klientų aptarnavimo servisas ir mūsų sutartinių partnerių serviso technikai. Klientų aptarnavimo skyrių adresus žr. 140 p.

3 Gabenimas, pastatymas



Prijunkite jungiamąjį kabelį prie mašinos. Prijungti reikia prie elektros srovės šaltinio, atitinkančio duomenis nurodytus specifikacijų lentelėje. Atkreipkite dėmesį į tai, kad jungiamasis kabelis turi būti nutiestas laisvai ir ant jo negalima lipti. Įkiškite prietaiso prijungimo kištuką į tinkamai instaliuotą kištukinį lizdą.



Nuspaudę stabdžio svirtį užfiksuokite priekinius ratukus.

Pastaba:

„HSM ProfiPack ecoChip“ taip pat gali būti tiekiamas su įrengtu dulkių siurbimo įtaisu. Dulkių siurbimo galite pašalinti apdirbant kartoną susidaranti dulkes. Jei Jūsų prietaise yra dulkių siurbimo įtaisas, dešinėje pusėje (9) yra dulkių siurbimo prietaiso. Jei Jūsų prietaise šio įtaiso nėra, prireikus dalis galite sumontuoti vėliau.

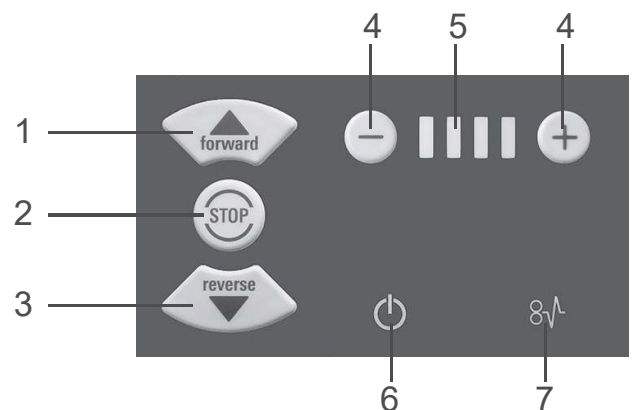
„ProfiPack“ modifikavimo rinkinys:
užsakymo numeris 1.531.200.002
Drėgnojo / sausojo siurbimo prietaisas.
užsakymo numeris 1.531.200.031

4 Apžvalga



- 1 Tiekimo anga
- 2 Saugos nurodymas
- 3 Įspėjamasis lipdukas / specifikacijų lentelė
- 4 Valdymo skydelis
- 5 Avarinio išjungimo mygtukas
- 6 Atrama
- 7 Ratukai
- 8 Siurbimo prietaiso jungtis
- 9 Kabelio laikiklis
- 10 Dangtis

5 Valdymo ir indikatorių laukelis



- 1 Tiesioginės eigos mygtukas
- 2 Stabdymo mygtukas
- 3 Reversavimo mygtukas
- 4 Nustatymo mygtukai
- 5 Indikatorius „Greitis“
- 6 Indikatorius „Parengtas naudoti“
- 7 Indikatorius „Kamštatis“

6 Valdymas

Ijungimas



- Avarinio išjungimo mygtuką pasukite prieš laikrodžio rodyklę ir taip jį atblokuokite.



- Dešinėje pusėje esantį tinklo jungiklį perjunkite į „I“ padėtį.

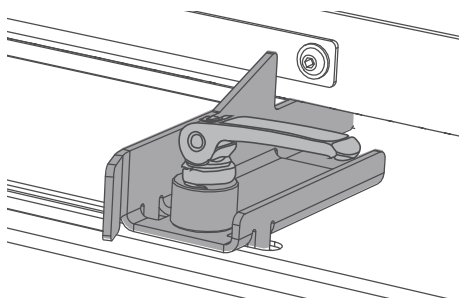
► Indikatorius „Parengtas naudoti“ žybsi. Netrukus indikatorius „Parengtas naudoti“ ima šviesti nuolatos. Prietaisas parengtas naudoti.

Paspauskite valdymo „tiesioginės eigos mygtuką“.
Paleidžiamas pjaustymo mechanizmas.

Spaudžiant – ir + nustatymo mygtukus, 4 pakopomis reguliuojamas darbinis greitis. Nustatyti galim laukimo ir veikimo režimu.

Reguliuojama atrama

Svirtis viršuje: skirta perstumti
Svirtis apačioje: atrama nejuda



Kartono tiekimas



- Galima apdoroti iki 425 mm pločio kartoną.
- Platesnis kartonas bus automatiškai nupjautas.
- Paspaudus stabdymo mygtuką pjaustymo mechanizmas stabdomas.

Išjungimas

Dešinėje pusėje esantį tinklo jungiklį perjunkite į „0“ padėtį.

Pastaba

Atkreipkite dėmesį, kad įrenginio negalima naudoti, kai gaubtas atidarytas.

7 Gedimų šalinimas

blokada

Kad gedimo atveju galėtumėte išimti medžiagą, paspauskite „Reversavimo mygtuką“.

► Pjaustymo mechanizmas juda lėtai atbuline eiga ir stumia kartoną atgal.

Nurodymas

Jei didesnė kartono dalis jau buvo įtraukta iki susidarant spūsciai, taip pat galite spausti tiesioginės eigos mygtuką. Dėl to pjaustymo mechanizmas ima lėtai veikti pirmyn ir sunaikina likusį kartoną. Šiai funkcijai veikiant paėiliui žybsi indikatoriai „Parengtas naudoti“ ir „Kamšatis“.

Atsiradus kitiems gedimams, prieš pranešdami mūsų klientų aptarnavimo tarnybai, prašom patikrinti, ar variklis nebuvo perkrautas. Prieš vėl pradėdami naudodami mašiną, leiskite jai apie 15–20 min. atvėsti.

ATSARGIAI



Medžiagos likučių šalinimas

Atlikdami darbus prie šachtos atkreipkite dėmesį: mūvėkite pirštines.

8. Valymas

Išjunkite prietaisą ir ištraukite maitinimo tinklo kištuką. Valyti galima tik minkšta šluoste ir švelniu muiluoto vandens tirpalu. Į prietaisą negali patekti vandens.

9 Utilizavimas / perdirbimas



Pasibaigus prietaiso naudojimo ciklui, jį reikia utilizuoti laikantis aplinkosaugos reikalavimų. Tuo pačiu atsižvelkite į galiojančias taisykles. Kadangi įstatymai nuolat keičiasi, sutartu laiku pasikonsultuokite su vietos valdžios institucijomis. Taip pat ir firma HSM Jus mielai pakonsultuos, kaip utilizuoti seną prietaisą.

10 Techniniai duomenys

Rastro matmuo	10,5 x 40-55 mm
Pjaustymo galia	iki 3 sluoksnių
Veikimo našumas	3–10,0 m/min
Angos plotis	425 mm
Tiekimo aukštis	< 20 mm
Jungtis	100V-240V / 50-60Hz , 220V-240V / 50-60Hz
Darbo režimas	Nepertraukiamas režimas
Suvartojama galia, maks.	1,87 kW
Gabenimo, sandėliavimo ir eksploatavimo aplinkos sąlygos: temperatūra santykinis oro drėgnis absoliutūs aukštis	nuo –10 °C iki +25 °C maks. 90 %, nesikondensuojantis maks. 2 000 m
Triukšmo emisija (tuščioji eiga / apkrova)	60–62 dB(A) 70–73 dB(A)
Matmenys P × G × A (mm)	769 × 698 × 1035
Svoris	171,5 kg



Mašina pakavimo užpildui gaminti atitinka Europos Sąjungos darniuosius standartus:

- Žemosios įtampos direktyvą 2014/35/ES
- EMS direktyvą 2014/30/ES
- ROHS II direktyvą 2011/65/ES

ES atitikties deklaracijos galima teirautis gamintojo.

1 按照规定使用，质保

ProfiPack ecoChip 仅用于生产纸板制成的包装填充材料。纸板通过机器以单层方式送入。产生纸板颗粒形式的包装材料。机器的质保期为两年。如果多班倒运行机器，则质保期为 6 个月。磨损、因使用不当、自然损耗或第三方干预而造成的损坏不在质保范围内。

2 标识说明与安全提示



调试前应阅读操作说明书，并妥善保管说明书以备后续使用，并将其转交给下一任用户。

请遵守 ProfiPack 上的所有安全提示。



警惕切割装置造成人员受伤

锋利的切割装置可能会造成人员被割伤。



锋利刀具导致受伤！

不得握住进纸槽。



被拉入从而受伤！

如披散着长发，或穿着宽松的衣服、戴有领带、围巾、项链、手镯等，则不得靠近入口槽区域。不得将机器用于处理在切割时会造成缠绕的材料，例如细带、长带、软塑料薄膜。



对儿童和其他人员造成危险！

此装置不适合在可能有儿童在场的地点使用。



电流导致的危险

- 如果机器使用不当，危险的电源电压可能会导致触电。
- 请定期检查设备及电缆是否出现损坏。



• 如果 ProfiPack 出现损坏或功能不正常，或者需要进行移位和清洁，请先关闭 ProfiPack，并拔掉电源插头。

• 注意确保可以轻松操作到电源插头。

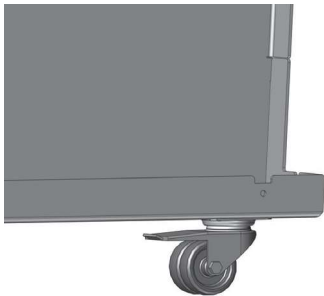
• 在插入电源插头前应检查您所使用电网的电压和频率是否与铭牌上的数据一致。

- 避免液体渗入 ProfiPack 中。
- 不得将机器放在散热体或其他热源附近。
- 通风管必须保持畅通，并应与墙壁或家具保持至少 5 cm 的距离。
- 从插座中拔出电源插头时，不得拉拽其电缆，而应始终握住电源插头。
- 维修作业只能由 HSM 客户服务部门和我们合作方的维修技术人员执行。客户服务部门的地址请见第 140 页。

3 运输、架设



将连接电缆与机器连接。必须连接到符合机器铭牌上的数据规定的电源上。确保连接电缆无遮挡阻碍，避免电缆受到踩踏。将机器的连接插头插入正确安装的电源插座。



踩下制动杆，锁定前方滚轮。

提示：

HSM ProfiPack ecoChip 还可选配集成的抽吸装置。

配置抽吸装置后，便可吸除加工纸板期间所产生的灰尘。如果您的设备有抽吸装置，那么在右侧 (9) 会有一个抽吸装置接口。如果您的设备不具有该装置，如有必要，也可补充安装相应部件。

ProfiPack 改装套件：

订货号 1.531.200.002

湿式/干式抽吸装置：

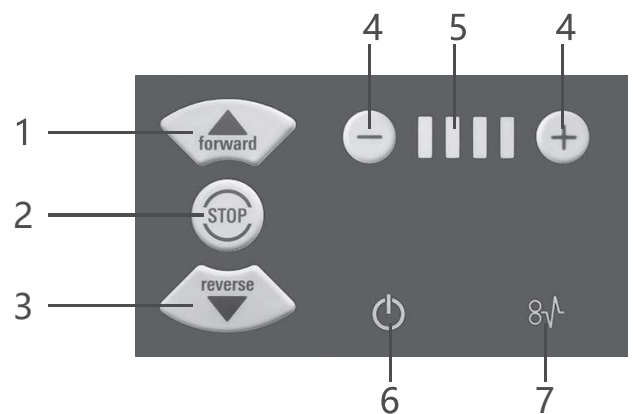
订货号 1.531.200.031

4 概览



- 1 入口槽
- 2 安全提示
- 3 警告贴标/铭牌
- 4 操作区
- 5 急停按钮
- 6 止挡
- 7 滚轮
- 8 抽吸装置接口
- 9 电缆支架
- 10 帽子

5 操作区和显示区



- 1 前进按钮
- 2 停止按钮
- 3 回退按钮
- 4 调节键
- 5 “速度” 显示灯
- 6 “运行就绪” 指示灯
- 7 “堵塞” 指示灯

6 操作

开机



- 逆时针旋拧急停按钮，从而将其解锁。



- 将右侧的电源开关转到“I”位置。

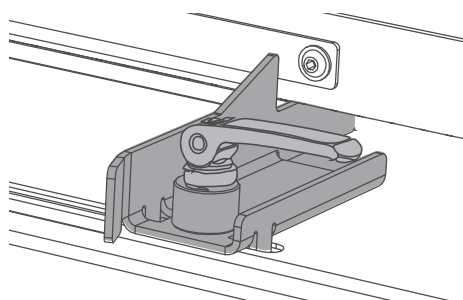
► “运行就绪”指示灯闪烁。
在较短时间后，“运行就绪”指示灯长亮。机器运行就绪。

按下“前进按钮”。
切割装置启动运行。

按下 - 和 + 调节键可以分 4 级调节工作速度。
在停机状态下以及在运行期间都可以进行调节。

可调的止挡

摇杆朝上：可以移动
摇杆朝下：锁定止挡



送入纸板



- 纸板的加工宽度最大达 425 mm。
- 如纸板超出所设置的宽度，就会自动被切割。
- 按下停止按钮即可使切割装置停下。

关机

将右侧的电源开关转到“0”位置。

提示

请注意，不得在盖罩打开的情况下运行机器。

7 故障排除

堵塞

在发生故障时，请操作“回退键”以取出材料。

- ▶ 切割装置缓慢后退运行并将纸板往回推。

提示

如果纸板在卡住之前已经有大部分纸板被送入，则也可以按前进键。这会使切割装置缓慢向前运行，并切碎剩余的纸板。

在使用此项功能期间，“运行就绪”指示灯和“堵塞”指示灯会交替闪烁。

如果出现其他故障，在通知我们的客服部门之前，请先检查电机是否过载。在将机器重新投入运行之前，请先让其冷却大约 15 – 20 分钟。

小心



除去材料残余

在通道上进行所有工作时都必须注意：佩戴手套。

8 清洁

关闭机器并拔掉电源插头。仅可使用软布和温和的肥皂水进行清洁。应避免水渗入设备内部。

9 废弃处理/回收



达到使用年限后，需要环保地废弃处理机器。同时应遵照适用的规定。由于法律规定在不断变化，请您及时与当地管理部门联系。作为制造商，HSM 公司也很乐意为您提供关于旧机废弃处理方面的咨询。

10 技术数据

网格尺寸	10,5 x 40-55 mm
切割性能	最多 3 层
工作速度	3 - 10.0 m/min
加工宽度	425 mm
入口高度	< 20 mm
接口	100V-240V / 50-60Hz , 220V-240V / 50-60Hz
运行模式	持续运行
最大功耗	1.87 kW
运输、存放和运行的环境条件： 温度 相对空气湿度 海拔高度	-10°C 至 +25°C 最大 90%，无冷凝 最高 2000 m
噪音排放 (空载/负载)	60 - 62 dB(A) 70 - 73 dB(A)
尺寸：宽 × 深 × 高 (mm)	769 × 698 × 1035
重量	171,5 kg



此纸板膨切机符合相关的欧盟统一规定：

- 低电压指令 2014/35/EU
- EMC 指令 2014/30/EU
- RoHS 指令 2011/65/EU

您可向制造商索取欧盟符合性声明。

10 المعلومات التقنية

أبعاد التشابك	10,5 × 40-55 مم
كفاءة التقطيع	حتى 3 طبقات
سرعة العمل	3 - 10,0 م/دقيقة
عرض القطع	425 مم
ارتفاع التلقيم	20 مم
الوصلة الكهربائية	100 - 240 فولت / 50-60 هرتز, 220 - 240 فولت / 50-60 هرتز
نوع التشغيل	التشغيل المستمر
قدرة الأداء الحد الأقصى	1,87 كيلوواط
بيئة العمل المناسبة للنقل، والتخزين، والتشغيل: درجة الحرارة درجة الرطوبة النسبية الارتفاع عن سطح البحر	10- إلى 25+ درجة مئوية 90% كحد أقصى، غير مكثفة 2.000 متر كحد أقصى
انبعاث الضوضاء (أثناء التشغيل بدون ورق / مع وجود ورق)	60 - 62 ديسيبل (A) 70 - 73 ديسيبل (A)
الأبعاد العرض × العمق × الارتفاع (مم)	1035 × 698 × 769
الوزن	171,5 كجم

تتطابق ماكينة وسائد التغليف مع اللوائح المتوائمة للاتحاد الأوروبي ذات الصلة:

- توجيه الجهد المنخفض 2014/35/EU
 - توجيه التوافق الكهرومغناطيسي 2014/30/EU
 - توجيه الحد من استخدام المواد الخطرة 2011/65/EU
- يمكن طلب إقرار التوافق مع مواصفات الاتحاد الأوروبي من الشركة المنتجة.



7 إصلاح الأعطال

الانسداد

إخراج المواد في حالة وجود اختلالات، اضغط على زر عكس الحركة.

تبدأ وحدة القطع في العمل ببطء للخلف وتقوم بإرجاع الورق المقوى.

إرشاد

في حال تم سحب جزء كبير من الورق المقوى لدرجة حدوث انحشار، يمكنك أيضًا الضغط على زر الحركة للأمام. نتيجة لذلك تدور وحدة القطع إلى الأمام ببطء، وتفرم الورق المقوى المتبقي. خلال هذه الوظيفة، تومض بالتبادل إشارة "الاستعداد" وإشارة "الانحشار".

في حال وجود أعطال أخرى، يُرجى التأكد من عدم زيادة التحميل على الموتور، قبل استدعاء خدمة العملاء. يُرجى ترك الماكينة لتبرد لمدة 15 إلى 20 دقيقة تقريبًا قبل تشغيلها من جديد.

احذر



إزالة بقايا المواد

في أثناء كل مراحل العمل في الممر الرأسي، ينبغي مراعاة ما يأتي: ارتد قفاز.

8 التنظيف

أوقف تشغيل الماكينة، واسحب القابس من الكهرباء. لا يجوز تنظيف الماكينة إلا باستخدام قطعة قماش ناعمة مع إضافة محلول ماء وصابون معتدل. كما يجب التأكد من عدم دخول الماء إلى الجهاز.

9 التخلص من النفايات/إعادة التدوير



بنهاية العمر التشغيلي، يجب التخلص من الماكينة بشكل سليم بيئيًا. لذا يجب الالتزام باللوائح السارية الخاصة بهذا الأمر. وبما أن الوضع القانوني يخضع للتغيير باستمرار، فإننا نرجو منك التواصل مع إدارة السلطات المحلية لديك في الوقت المناسب. كذلك فإن شركة HSM يسعدها - باعتبارها الشركة المصنعة - تقديم النصح لك فيما يخص التخلص من ماكنتك القديمة.

تلقيم الورق المقوى

425 مم



- قم بتحرير زر الإيقاف الطارئ بتدويره عكس اتجاه عقارب الساعة.



- قم بتشغيل مفتاح الكهرباء الموجود في الجهة اليمنى ليكون في الوضع "1".



◀ تومض إشارة "الاستعداد".

بعد فترة قصيرة تضيء إشارة "الاستعداد" بشكل مستمر. الماكينة جاهزة للعمل.

- تتم معالجة الورق المقوى حتى عرض يصل إلى 425 مم.
- يتم قطع الكرتون الأعرض من ذلك تلقائيًا.
- من خلال الضغط على زر التوقف، يتم إيقاف وحدة القطع.

اضغط "زر الحركة للأمام".
تبدأ وحدة القطع في العمل.

من خلال الضغط على أزرار الضبط - و +، يتم تنظيم سرعة العمل على 4 مستويات.
يتاح الضبط أثناء التوقف وخلال العمل.

الإيقاف

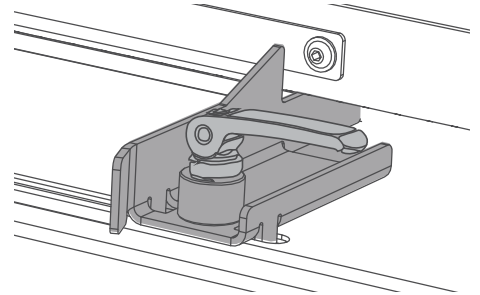
قم بتشغيل مفتاح الكهرباء الموجود في الجهة اليمنى ليكون في الوضع "0".

المصد القابل للضبط

إرشاد

انتبه إلى أنه يجب عدم تشغيل الماكينة عندما يكون غطاء المحرك مفتوحًا.

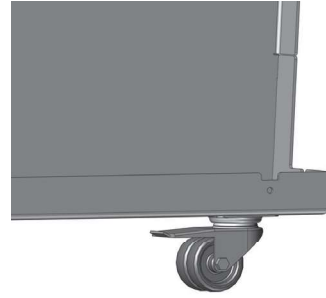
الذراع للأعلى: للتحريك
الذراع للأسفل: المصد مثبت



3 النقل والتركيب



قم بتوصيل كابل التوصيل بالماكينة. يجب أن يتم التوصيل بمصدر تيار كهربائي يتوافق مع البيانات الواردة بلوحة الطراز. تأكد من تمديد كابل التوصيل دون عوائق، ومن عدم إمكانية السير عليه. قم بتوصيل قابس توصيل الماكينة بشكل سليم بمقبس كهربائي.



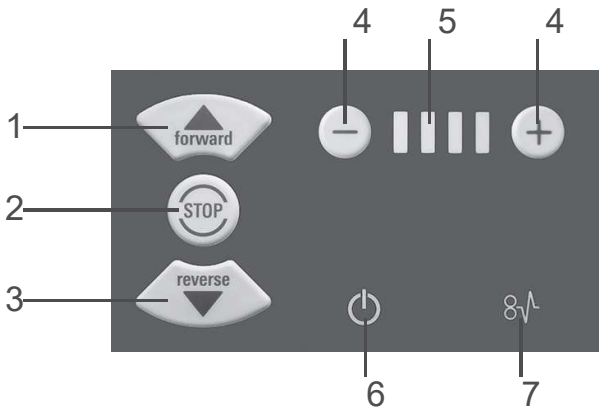
أوقف العجلات الأمامية عن طريق ضغط ذراع الفرامل لأسفل.

4 نظرة عامة



- | | |
|----------------------------|----|
| فتحة التلقيح | 1 |
| إرشادات السلامة | 2 |
| ملصق التحذير / لوحة الطراز | 3 |
| لوحة التحكم | 4 |
| زر الإيقاف الطارئ | 5 |
| مصد | 6 |
| بكرات | 7 |
| وصلة جهاز الشفط | 8 |
| حامل الكابل | 9 |
| بونيه | 10 |

5 لوحة التحكم والإشارات



- | | |
|-------------------|---|
| زر الحركة للأمام | 1 |
| زر التوقف | 2 |
| زر عكس الحركة | 3 |
| أزرار الضبط | 4 |
| إشارة "السرعة" | 5 |
| إشارة "الاستعداد" | 6 |
| إشارة "الانحشار" | 7 |

إرشاد:

يمكن أيضًا توريد ماكينة HSM ProfiPack ecoChip مع تجهيزة شفط مدمجة.

حيث يمكنك إزالة الغبار المتراكم عند معالجة الورق المقوى باستخدام جهاز شفط. إذا كان جهازك يحتوي على تجهيزة شفط، فستجد على الجانب الأيمن (9) وصلة لجهاز الشفط. أما إذا كان جهازك لا يحتوي على مزيل الغبار، فيمكنك تركيب المكونات لاحقًا عند الحاجة لذلك.

مجموعة تعديل ProfiPack:

رقم الطلب 1.531.200.002

شفاط المواد الجافة/الرطبة:

رقم الطلب 1.531.200.031

1 الاستخدام المطابق للتعليمات، والضمان

تم تصميم ماكينة ProfiPack ecoChip خصيصًا لتصنيع وسائد تغليف مصنوعة من الكرتون المقوى. نحن نضمن هذه الماكينة لمدة عامين. يتم إدخال الكراتين المصنوعة من الورق المقوى في طبقة واحدة عبر الماكينة. يتم إنتاج مواد التعبئة والتغليف على شكل جزيئات من الورق المقوى. وعند الاستخدام بطريقة التشغيل متعدد النوبات تبلغ فترة الضمان 6 أشهر فقط. لا يغطي الضمان حالات التآكل، والتلفيات الناجمة عن التعامل غير المناسب، وحالات الاستهلاك الطبيعي، والتدخلات من قبل طرف آخر.

2 شرح الرموز وإرشادات السلامة

يُرجى قراءة دليل التشغيل قبل استخدام الماكينة مع الاحتفاظ به لأي استخدامات لاحقة وبراعى تسليم الدليل لأي مستخدم للماكينة لاحقًا.



كما يُرجى الانتباه إلى جميع إرشادات السلامة الموجودة على ماكينة ProfiPack.

تحذير من الإصابات الناجمة عن وحدة القطع

يمكن التعرض لإصابات قطعية بسبب وحدة القطع الحادة.



خطر الإصابة بسبب القواطع الحادة!

يُمنع تمامًا وضع اليد في فتحة تلقيم الورق.



خطر الإصابة بسبب السحب!

يُمنع وضع الشعر الطويل أو أطراف الملابس أو أربطة العنق أو الشالات أو القلائد أو الأساور وما شابه ذلك في منطقة فتحة تلقيم الورق. كما يُرجى عدم فرم أي مواد تميل إلى تكوين حلقات، مثل الأشرطة أو أدوات ربط الورق المعدنية أو الأغلفة البلاستيكية الرقيقة.



مخاطر على الأطفال والأشخاص الآخرين!

هذه التجهيزة غير مناسبة للاستخدام في الأماكن المحتمل تواجد أطفال بها.



مخاطر بسبب التيار الكهربائي

يجب الحذر من الجهد الكهربائي الخطير، فأى استخدام خاطئ للماكينة قد يؤدي إلى الإصابة بصعقة كهربائية.

تأكد بانتظام من سلامة الجهاز والكابلات الكهربائي من أي تلفيات.



• أوقف ماكينة ProfiPack عن العمل وافصلها عن الكهرباء عند ملاحظة أي أضرار أو أي خلل تقني، وكذلك قبل تنظيفها أو نقلها من مكان لآخر.

• تأكد من إمكانية الوصول بسهولة إلى قابس الكهرباء.



• تحقق من تطابق الجهد الكهربائي وتردد التيار في شبكة الكهرباء مع المعلومات المكتوبة على لوحة الطراز قبل

توصيل الماكينة بالكهرباء.

• تجنب وصول أي سوائل إلى ProfiPack.

• يجب عدم وضع الماكينة بالقرب من أي جهاز تدفئة أو أي مصدر حرارة آخر.

• يجب ترك مسافة لا تقل عن 5 سم بين الحائط أو الأثاث وفتحة التهوية في الماكينة.

• لا تسحب أبدًا قابس الكهرباء من المقبس من خلال شد كابل الكهرباء، بل من خلال الإمساك بالقابس الكهربائي.

لا يجوز إجراء أي أعمال صيانة إلا من خلال خدمة عملاء HSM أو فنيي الخدمة في مراكز الخدمة التابعة لوكلائنا. للحصول على عناوين جهات الخدمة والصيانة انظر صفحة 140.

HSM GmbH + Co. KG

Austraße 1-9
88699 Frickingen / Germany

Tel. +49 7554 2100-0
Fax +49 7554 2100 160
info@hsm.eu
www.hsm.eu

Gratis Hotline

DE, AT, IT, ES, BE, NL, LU
Tel. 00800 44 77 77 66

E-Mail

HSM Vertrieb Deutschland
deutschland@hsm.eu

HSM Vertrieb Österreich
austria@hsm.eu

HSM Vertrieb Schweiz
schweiz@hsm.eu

HSM Verkoop België, Nederland, Luxemburg
benelux@hsm.eu

HSM Commerciale Italia
italia@hsm.eu

HSM Ventas Portugal
iberia@hsm.eu

HSM Técnica de Oficina y Medioambiente España, S.L.U.

Calle de José Echegaray, 10
28100 Alcobendas, Madrid
Spain
Tel. +34 91 103 4859
Fax +34 91 103 4858
iberia@hsm.eu
www.hsm.eu

HSM France SAS

Parc de Genève
240, Rue Ferdinand Perrier
69800 Saint-Priest
France
Tél. +33 472 210580
Fax +33 472 517481
france@hsm.eu
www.hsm.eu

HSM (UK) Ltd.

14 Attwood Road / Zone 1
Burntwood Business Park
Burntwood · Staffordshire
WS7 3GJ
United Kingdom
Tel. +44 1543 272-480
Fax +44 1543 272-080
sales.uk@hsm.eu
www.hsm.eu

HSM Polska Sp. z o.o.

ul. Emaliowa 28
02-295 Warsaw
Poland
Tel. +48 22 862-2369
Fax +48 22 862-2368
handlowy@hsm.eu
www.hsm.eu

HSM of America LLC

419 Boot Road
Downingtown, PA 19335
USA
Tel. +1 800 613-2110
Fax +1 484 698-7978
customerservice@hsm.us
info@hsm.us
www.hsm.us

HSM China Ltd.

Room 504, Building C
Hangcheng Guangchang
Nanfaxin Town
Shunyi District
Beijing, PRC, 101300
China
Tel. +86 10 61429168
Fax +86 10 61429169
info@hsm-china.cn
www.hsm-china.cn



Great Products, Great People.