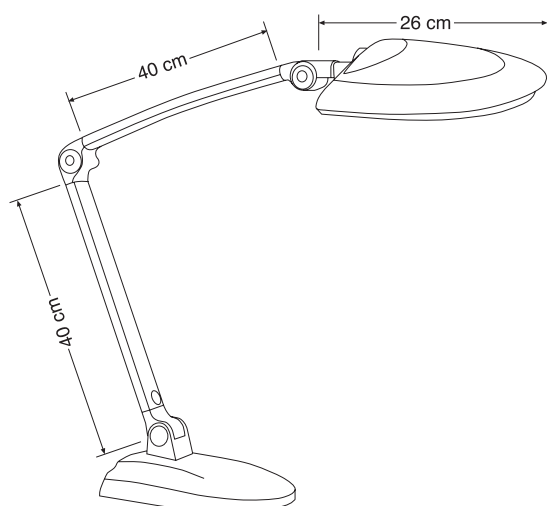




Art. Nr.

Moderne Arbeitsplatzleuchte in bewährtem Erscheinungsbild mit LED-Technik. Die Leuchte bietet blendfreies Licht und Standfuß und Tischklemme sind im Lieferumfang enthalten. Durch den Doppelarm und einen vielseitig verstellbaren Reflektor ist diese Leuchte sehr individuell einstellbar.

Very modern workplace lamp in approved design. Now available in LED technology and glare-free as Art. No. 915 beside. The delivery is including base and table clamp for individual use. The double arm and the extremely versatile reflector makes this lamp very individual adjustable.



Art. Nr.:

Material: Kunststoff
Leuchtmittelart: LED
Sockel : 230 V / 55 LEDs / 11 W
Lichtstrom: 1030 lm
Beleuchtungsstärke, Abstand in cm: ca. 1830 lux - 45 cm
Mittlere Nennlebensdauer: 16.000 h
Farbtemperatur: 4.200 K
Zertifikate certificates: CE
Farbe: Anthrazit / Schwarz

Art. No.:

*material: plastic
type of bulb: LED
socket: 230 V / 55 LEDs / 11 W
luminous flux: 1030 lm
illuminance, distance in cm: ca. 1830 lux - 45 cm
rated life time: 16.000 h
colour temperature: 4.200 K
certificates: CE
colour: anthracite / black*