

TABLE PRO

DATENBLATT



TABLE PRO



UX
DESIGN
AWARDS

Nominated
2015



reddot award 2015
winner

interior
innovation
award
2015
Winner

 **GERMAN
DESIGN
AWARD
WINNER
2016**

 **GERMAN
DESIGN
AWARD
GOLD
2017**

 **GOOD
DESIGN**

TECHNISCHE DATEN

TABLE PRO LINEAR		TABLE PRO RADIAL	
	mit Leuchtenfuß		mit Leuchtenfuß
	mit Klemme		mit Klemme
	mit Dorn		mit Dorn
Farben	01 Schwarz 02 Weiß 23 Aluminium		
Maße	Höhe:	300 mm – 900 mm	
	Ausladung:	100 mm – 700 mm	
	Leuchtenfuß (B x T x H):	250 mm x 250 mm x 8 mm	Leuchtenfuß (Ø): 270 mm x 8 mm
	Klemme (B x T x H):	90 mm x 75 mm x 100 mm	
	Dorn (Ø):	90 mm	
Material	Aluminium, Zink, Stahl (Leuchtenfuß), Glas, Kunststoff		
Gewicht	9215: 6,5 kg 9217 und 9219: 2,5 kg	9216: 5 kg 9218 und 9220: 2 kg	
Energieeffizienz	A++*		
Schutzart	IP 20		
Schutzklasse	III ⚡		
Leuchtmittel			
LED	2 kalt-weiße & 2 warm-weiße LEDs (CREE)		
Leistungsaufnahme	10,5 W**		
Leuchtenlichtstrom	neutral-weiß 680 lm* Boost 900 lm**		
Lichtstärke	neutral-weiß 566 cd* Boost 746 cd**		
Beleuchtungsstärke	1.000 Lux bei 75 cm Höhe		
Lichtausbeute	neutral-weiß 73 lm/W* Boost 75 lm/W**		
Farbtemperatur (CCT)	2.700 K <-----> 6.500 K		
Farbwiedergabe-Index	≥ 80		
Betriebstemperatur am Leuchtenkopf	≤ 40°C bei 25°C Umgebungstemperatur		
Brenndauer	über 50.000 Stunden		
Stand-by Verbrauch	≤ 0,5 W		
Nennspannung	12–14 V DC		
Schutzklasse	II ☐		
VITACORE®			
Bedienung	per VITACORE® Elektronik oder App		
Einstellen der Lichtstärke	stufenlos bis 1.000 Lux		
Einstellen der Lichtfarbe	stufenlos zwischen 2.700 und 6.500 Kelvin		
Boost-Funktion AN/AUS	für max. kalt-weiße Beleuchtung bei 1.000 Lux		
Touchpanel	kapazitives Touch-Interface aus Glas		
USB-Ladeanschlüsse	2 Stück		
Netzteil			
Tischnetzteil	Euro-Stecker & BS 1363 (british 3-pin)-Stecker		
AC-Kabellänge	1,2 m		
DC-Kabellänge	1,8 m		
Nennspannung	100–240 V, 50–60 Hz		
Leistungsaufnahme	1,5 A		
Leistungsabgabe	max. 12 V, 48 W, 4 A DC		

*bei eingeschalteten warm-weißen und kalt-weißen LEDs, ausgeschaltetem Touchpanel, nicht genutzten USB-Ladeanschlüssen
 **bei 100% eingeschalteten kalt-weißen LEDs, ausgeschaltetem Touchpanel, nicht genutzten USB-Ladeanschlüssen

TABLE PRO CLAMP (9217 + 9218)
 Mit der Klemme kann LUCTRA® TABLE PRO an jeden Tisch mit einer Tischdicke bis zu 78mm verschraubt oder an der Wand befestigt werden.

TABLE PRO PIN (9219 + 9220)
 Durch den Dorn steht LUCTRA® TABLE PRO fest auf jeder Lochdurchführung zwischen 20 und 80 mm. Mit integrierter Kabeldurchführung.

TECHNISCHE ANSICHT

TABLE PRO LINEAR
BASE

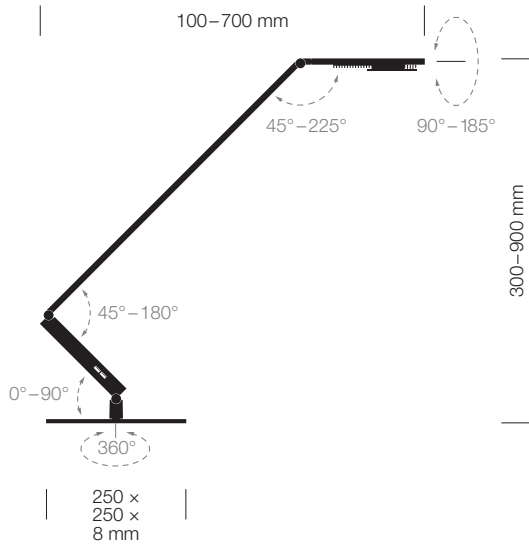


TABLE PRO RADIAL
BASE

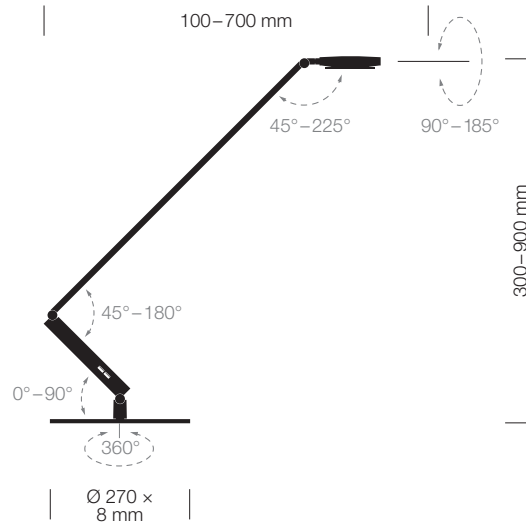


TABLE PRO
CLAMP

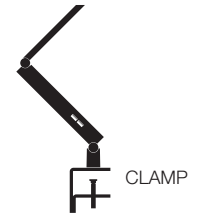
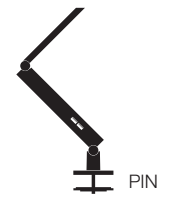
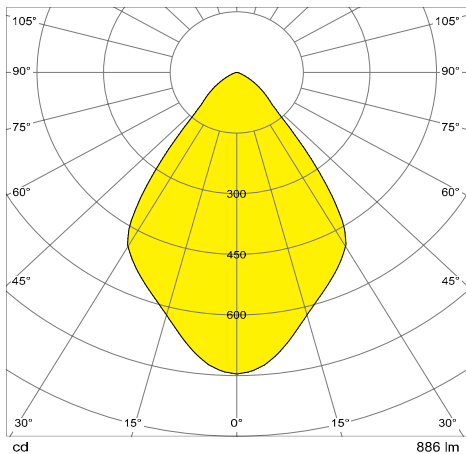


TABLE PRO
PIN



LICHTSTÄRKE-VERTEILUNGSKURVE



Kostenloser Download unter
www.luctra.eu

LUCTRA

LUCTRA® is a brand of
DURABLE · Hunke & Jochheim GmbH & Co. KG
Westfalenstraße 77-79 · 58636 Iserlohn
Postfach 1753 · 58634 Iserlohn
Tel.: +49 23 71 66 24 45
info@luctra.eu · www.luctra.eu