

# TABLE PRO

DATENBLATT



# TABLE PRO



**UX**  
**DESIGN**  
AWARDS

Nominated  
2015



reddot award 2015  
winner

Interior  
innovation  
award  
2015  
Winner

**GERMAN  
DESIGN  
AWARD  
WINNER  
2016**

**GERMAN  
DESIGN  
AWARD  
GOLD  
2017**

**GOOD  
DESIGN**

# TECHNISCHE DATEN

TABLE PRO LINEAR		TABLE PRO RADIAL	
	mit Leuchtenfuß		mit Leuchtenfuß
	mit Klemme		mit Klemme
	mit Dorn		mit Dorn
Farben	01 Schwarz   02 Weiß   23 Aluminium		
Maße	Höhe:	300 mm – 900 mm	
	Ausladung:	100 mm – 700 mm	
	Leuchtenfuß (B x T x H):	250 mm x 250 mm x 8 mm	Leuchtenfuß (Ø): 270 mm x 8 mm
	Klemme (B x T x H):	90 mm x 75 mm x 100 mm	
	Dorn (Ø):	90 mm	
Material	Aluminium, Zink, Stahl (Leuchtenfuß), Glas, Kunststoff		
Gewicht	9215: 6,5 kg   9217 und 9219: 2,5 kg	9216: 5 kg   9218 und 9220: 2 kg	
Energieeffizienz	A++*		
Schutzart	IP 20		
Schutzklasse	III ⚡		
<b>Leuchtmittel</b>			
LED	2 kalt-weiße & 2 warm-weiße LEDs (CREE)		
Leistungsaufnahme	10,5 W**		
Leuchtenlichtstrom	neutral-weiß 680 lm*   Boost 900 lm**		
Lichtstärke	neutral-weiß 566 cd*   Boost 746 cd**		
Beleuchtungsstärke	1.000 Lux bei 75 cm Höhe		
Lichtausbeute	neutral-weiß 73 lm/W*   Boost 75 lm/W**		
Farbtemperatur (CCT)	2.700 K <-----> 6.500 K		
Farbwiedergabe-Index	≥ 80		
Betriebstemperatur am Leuchtenkopf	≤ 40°C bei 25°C Umgebungstemperatur		
Brenndauer	über 50.000 Stunden		
Stand-by Verbrauch	≤ 0,5 W		
Nennspannung	12–14 V DC		
Schutzklasse	II ☐		
<b>VITACORE®</b>			
Bedienung	per VITACORE® Elektronik oder App		
Einstellen der Lichtstärke	stufenlos bis 1.000 Lux		
Einstellen der Lichtfarbe	stufenlos zwischen 2.700 und 6.500 Kelvin		
Boost-Funktion AN/AUS	für max. kalt-weiße Beleuchtung bei 1.000 Lux		
Touchpanel	kapazitives Touch-Interface aus Glas		
USB-Ladeanschlüsse	2 Stück		
<b>Netzteil</b>			
Tischnetzteil	Euro-Stecker & BS 1363 (british 3-pin)-Stecker		
AC-Kabellänge	1,2 m		
DC-Kabellänge	1,8 m		
Nennspannung	100–240 V, 50–60 Hz		
Leistungsaufnahme	1,5 A		
Leistungsabgabe	max. 12 V, 48 W, 4 A DC		

\*bei eingeschalteten warm-weißen und kalt-weißen LEDs, ausgeschaltetem Touchpanel, nicht genutzten USB-Ladeanschlüssen  
 \*\*bei 100% eingeschalteten kalt-weißen LEDs, ausgeschaltetem Touchpanel, nicht genutzten USB-Ladeanschlüssen

TABLE PRO CLAMP (9217 + 9218)  
 Mit der Klemme kann LUCTRA® TABLE PRO an jeden Tisch mit einer Tischdicke bis zu 78mm verschraubt oder an der Wand befestigt werden.

TABLE PRO PIN (9219 + 9220)  
 Durch den Dorn steht LUCTRA® TABLE PRO fest auf jeder Lochdurchführung zwischen 20 und 80 mm. Mit integrierter Kabeldurchführung.

# TECHNISCHE ANSICHT

TABLE PRO LINEAR  
BASE

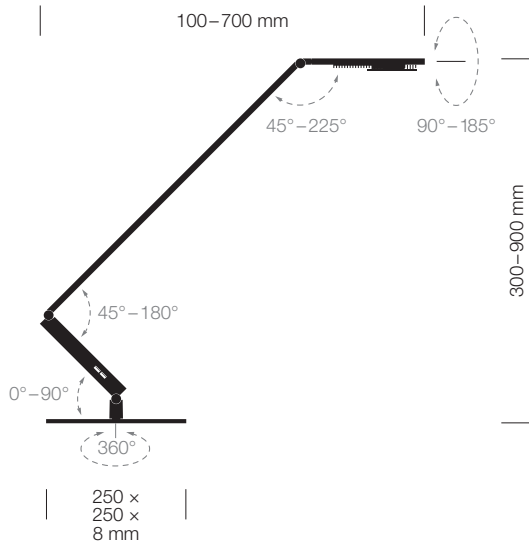


TABLE PRO RADIAL  
BASE

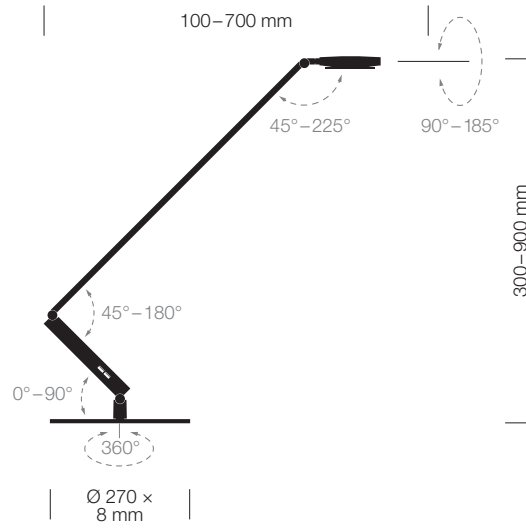


TABLE PRO  
CLAMP

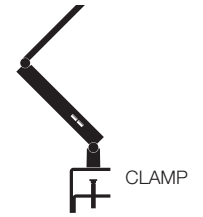
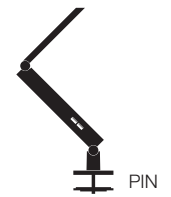
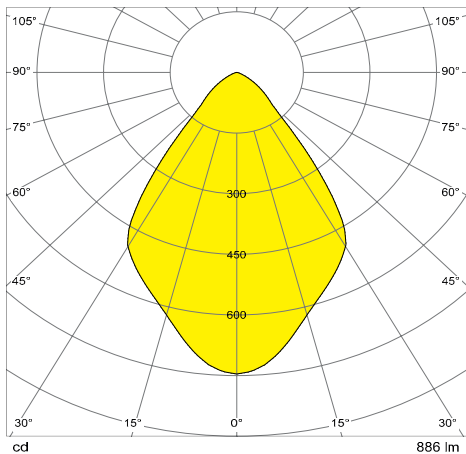


TABLE PRO  
PIN



# LICHTSTÄRKE-VERTEILUNGSKURVE



Kostenloser Download unter  
[www.luctra.eu](http://www.luctra.eu)

**LUCTRA**

LUCTRA® is a brand of  
DURABLE · Hunke & Jochheim GmbH & Co. KG  
Westfalenstraße 77-79 · 58636 Iserlohn  
Postfach 1753 · 58634 Iserlohn  
Tel.: +49 23 71 66 24 45  
info@luctra.eu · www.luctra.eu