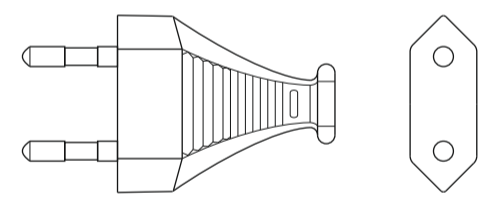
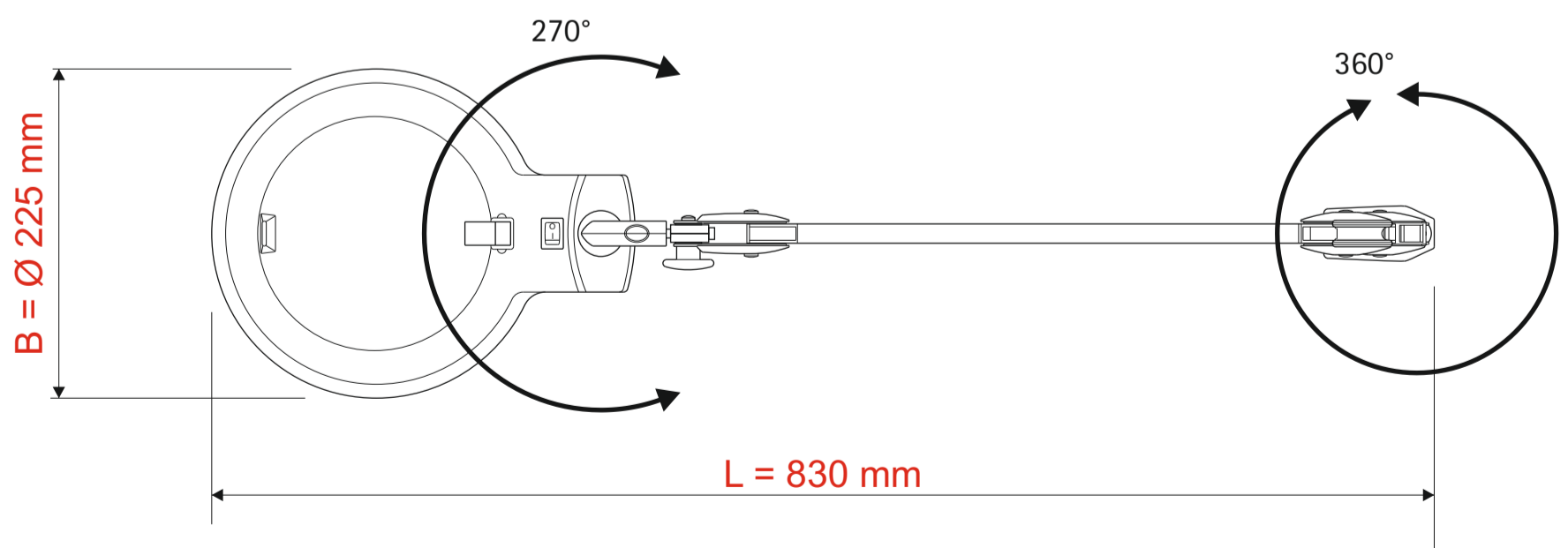


220-240V
50Hz



CEE 7/16



Abmaße Produkt: **L x B x H**
830 x 225 x 495 mm
(Arme senkrecht+waagrecht 90° zueinander)
Gewicht: 2,583 kg

Verp. Abmaße : L x B x H
525 mm x 265 mm x 160 mm
Gewicht kompl.: 3,213 kg