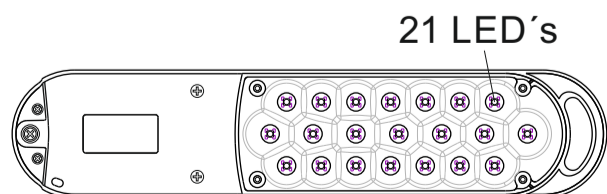
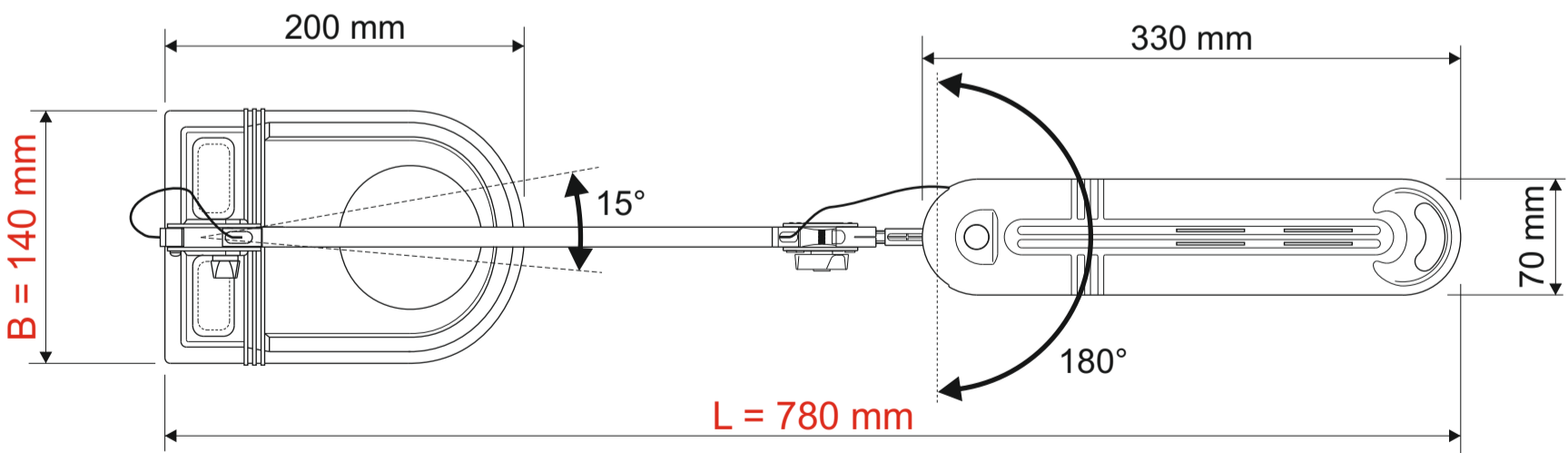
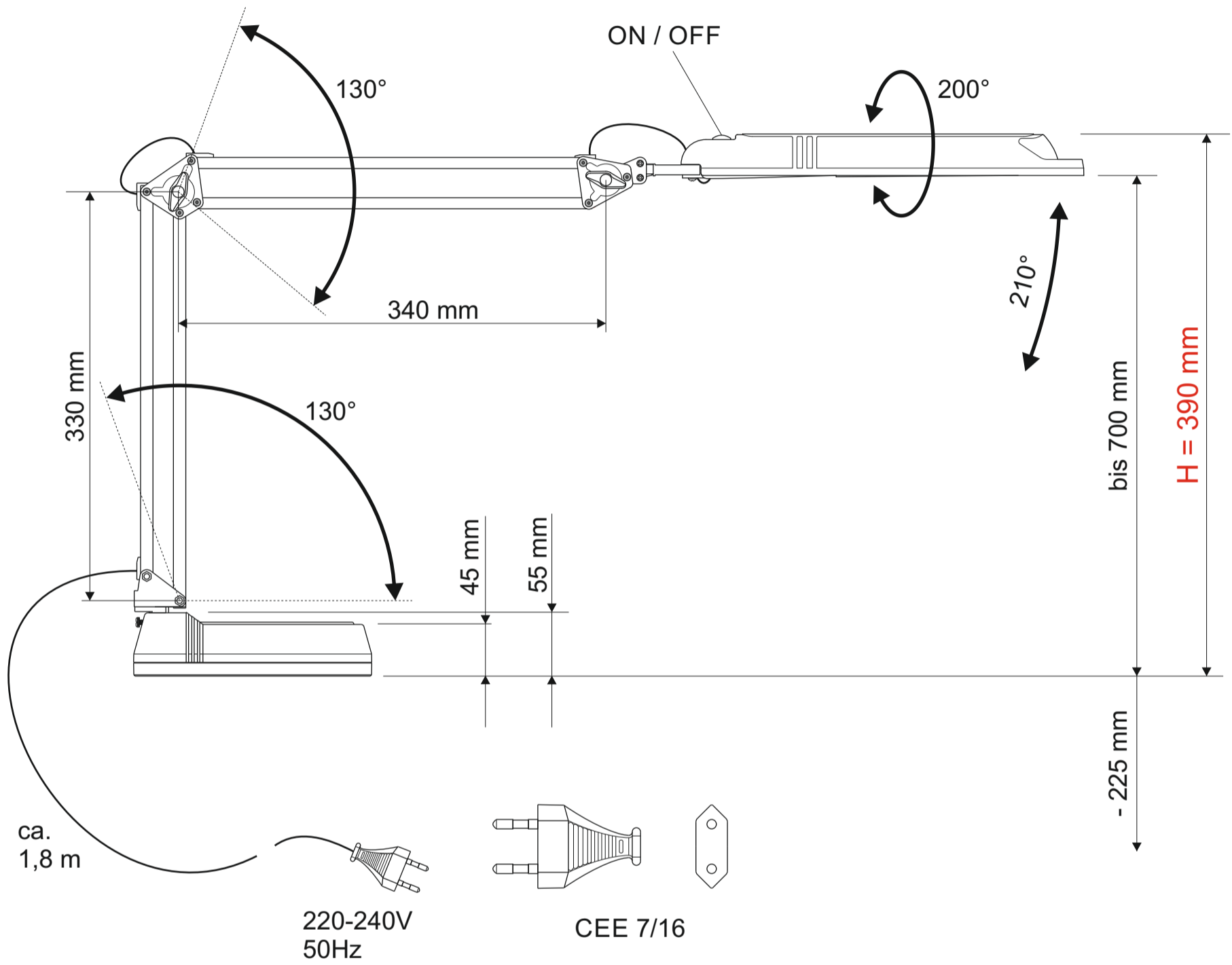


Technisches Datenblatt /  
Technical Datasheet



Abmaße Produkt: **L x B x H**  
780 x 140 x 390 mm  
(Arme senkrecht+waagrecht 90° zueinander)  
Gewicht: 3,221 kg

Verp. Abmaße : L x B x H  
425 mm x 200 mm x 140 mm  
Gewicht kompl.: 3,726 kg