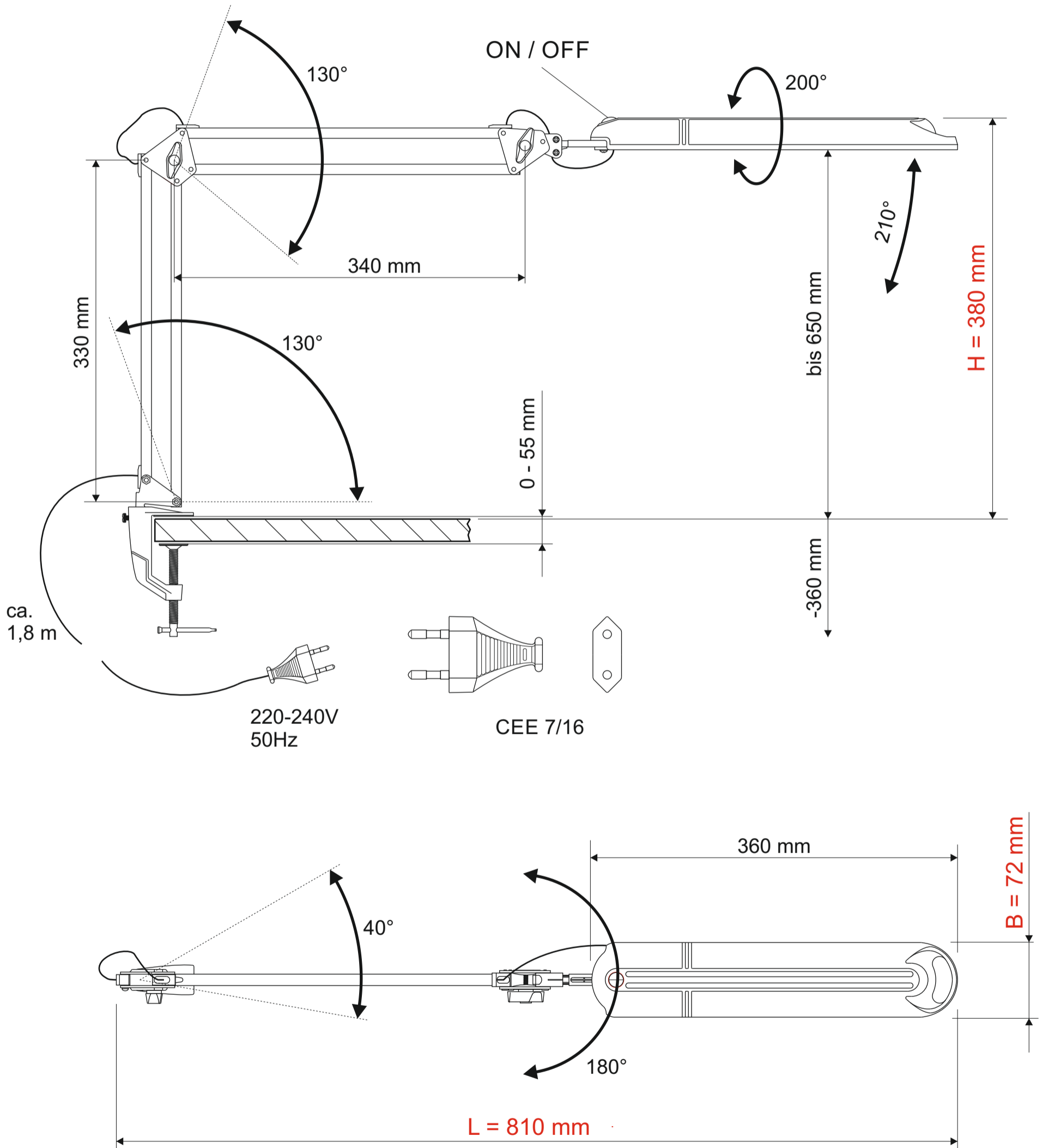


Technisches Datenblatt / Technical Datasheet

MAUL



Abmaße Produkt: **L x B x H**
810 x 72 x 380 mm
(Arme senkrecht+waagrecht 90° zueinander)
Gewicht: 0,753 kg

Verp. Abmaße : L x B x H
445 mm x 205 mm x 60 mm
Gewicht kompl.: 1,039 kg