

MGB en plastique

La poubelle de grande capacité à couvercle rond

ssi-plastic.com



SSI SCHÄFER

MGB en plastique avec couvercle rond

1 100 litres

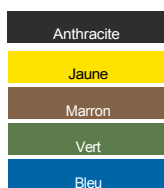
Équipement standard

- Utilisation facile et fonctionnement sûr conformément à la norme DIN EN 840-6
- Châssis : roues à bandage caoutchouc plein, pivotantes individuellement, Ø 200 mm
- Poignées de transport disposées sur tous les côtés
- Compatible avec tous les dispositifs de déversement normalisés des véhicules conformes aux directives européennes
- Ouverture et fermeture automatiques du couvercle pendant le processus de déchargement
- Prééquipé pour accueillir des supports de données permettant l'identification et la pesée
- Couvercle coulissant avec mécanisme d'ouverture spécial réduisant le risque de projection par le vent lors du vidage
- Sécurité élevée grâce à une sécurité enfants intégrée empêchant la fermeture involontaire du couvercle
- Châssis avec butée de roue

Équipement spécial

- Verrouillage centralisé
- Différents systèmes de fermeture
- Roulette pivotante avec jante en acier et palier lisse
- Roulette pivotante en polyamide
- Attelage et timon pour montage latéral étroit et large
- Poche d'insertion pour chariot élévateur
- Différentes variantes de couvercles
- Marquages personnalisés sur les conteneurs

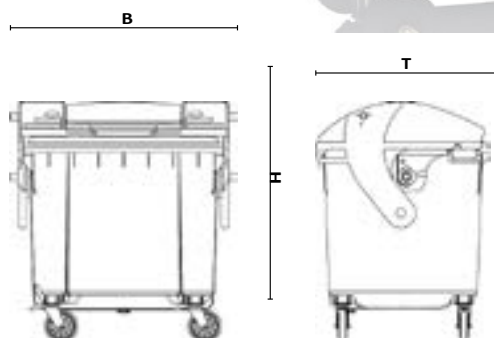
Couleurs standard



Autres couleurs sur demande.



MGB en plastique avec couvercle rond	1 100 l
Largeur mm (B)	1 370 ± 10
Hauteur mm (H)	1 470 max.
Profondeur mm (P)	1 115 ± 130 max.
Capacité nominale en litres	1 100 ± 5 %
Charge utile kg	440
Ø des roues mm	200



Toutes les dimensions indiquées sont des dimensions nominales conformes à la norme DIN EN 840-3.

ssi-plastic.com

2023/06/DE © SSI SCHÄFER Plastics
Nous déclinons toute responsabilité en cas d'erreurs d'impression.



SSI SCHÄFER