



MAUL

DE: Bedienungsanleitung.....	2
BG: Указания за употреба.....	11
CZ: Návod k obsluze.....	20
DK: Betjeningsvejledning.....	29
EE: Kasutusjuhend.....	38
ES: Instrucciones de uso.....	47
FI: Käyttöohje.....	56
FR: Mode d'emploi.....	65
GB: Operating Instructions.....	74
GR: Οδηγίες Χρήσης.....	83
HU: Használati utasítás.....	92
IT: Istruzioni d'uso.....	101
LT: Naudojimo instrukcija.....	110
LV: Lietošanas instrukcija.....	119
NL: Gebruiksaanwijzing.....	128
NO: Bruksanvisning.....	137
PL: Instrukcja obsługi.....	146
PT: Instrução.....	155
RO: Instrucțiuni de utilizare.....	164
RS: Uputstvo za upotrebu.....	173
SE: Driftinstruktion.....	182
SI: Navodila za uporabo.....	191
SK: Návod na použitie.....	200
TR: Kullanım Kılavuzu.....	209
UA: Інструкція з експлуатації.....	218



Säulenleuchte MAULpino
mit der MESHLE App
für Android oder Apple via Bluetooth Mesh

Meshle: 10/2020
Maul Überarbeitung: 09.2025



Inhalt

1. Säulenleuchte MAULpino	4
2. App Download und Inbetriebnahme	4
Bluetooth	4
Standorteinstellungen	4
3. Firmware Updates	5
4. Reset	5
5. Gerätesuche	6
6. Leuchtentyp	7
7. Netzwerke	7
Netzwerkpasswort	7
Bedienung einer Leuchte mit mehreren Smartphones oder Tablets.....	7
8. Geräteverwaltung	8
9. Gruppen/Räume	9
10. Timer	9
11. Astro-Funktion	9
12. Szenen	10
13. Standardeinstellungen	10
14. Weitere Features	10



1. Säulenleuchte MAULpino

Die Säulenleuchte MAULpino ist ein (MESHLE-fähiges) Gerät, das über die MESHLE App konfiguriert, verwaltet und gesteuert werden kann. Sie ist mit anderen MESHLE-fähigen Geräte kompatibel: Dazu gehören Aktoren, Dimmer, LED-Steuerungen, Sensoren, das Gateway sowie Funkschalter. Diese Anleitung erklärt die grundlegenden Funktionen sowie die wichtigsten Einstellungen zur Nutzung einer oder mehrere meshle-fähiger Leuchte mit einem oder mehreren Smartphones.

2. App Download und Inbetriebnahme

Die MESHLE App kann für Apple im iOS Store oder für Android im Google Play App Store kostenfrei heruntergeladen werden:

- Apple App Store (iOS 12.4 oder neuer): <https://apps.apple.com/de/app/meshle/id1436551077?platform=iphone>
- Google Play App Store (Android 7.0 oder neuer): <https://play.google.com/store/apps/details?id=com.meshle>

Nach dem Herunterladen und Installieren der App müssen folgende Berechtigungen aktiviert werden, wenn beim Start der App danach gefragt wird.

Bluetooth

Bluetooth muss aktiviert sein. Die App fordert ggf. die erforderlichen Berechtigungen dazu an - in der App wird ein entsprechender Dialog erscheinen.

Standorteinstellungen

Um Bluetooth Low Energy auf den iOS und Android Geräten zu aktivieren und die Astro-Funktion (Erklärung in Abschnitt **11.Astro-Funktion**) einwandfrei nutzen zu können, ist die Aktivierung von Standortdiensten für die MESHLE App erforderlich. Die Standortinformationen werden ausschließlich für die Funktion der App verwendet und nicht gespeichert.



MAUL

3. Firmware Updates

Die Geräte-Firmware kann in der App aktualisiert werden: Update Over The Air (OTA). Verfügbare Updates werden in der App beim jeweiligen Gerät angezeigt und sollten stets durchgeführt werden. Durch ein Update können weitere neue Funktionen bereitgestellt oder Verbesserungen der Software vorgenommen werden. Ein Update dauert ca. 15–30 Sekunden. Danach ist die Geräte-Firmware auf dem neuesten Stand. Das Gerät behält seine gespeicherten Einstellungen.

4. Reset

Die Säulenleuchte MAULpino wird im Reset-Zustand ausgeliefert, dies wird durch das grüne Licht im Unteren Teil der Leuchte signalisiert (siehe Abbildung 1). In diesem Zustand kann das Gerät über die Meshle-App direkt mit einem Smartphone oder Tablett verbunden werden.

Durch ein Reset kann eine Säulenleuchte MAULpino wieder auf die Werkseinstellungen zurückgesetzt und mit einem neuen Netzwerk/Smartphone verbunden werden. In der (Geräte)suche erscheint in der App erneut die Leuchte MAULpino bereit zum Verbinden. Für den Reset muss mit einer Büroklammer durch die Bohrung im unteren Bereich der Leuchte der innenliegende Knopf mindestens 5 Sekunden gedrückt werden (siehe Abbildung 1). Wichtig ist, dass zwischen Fuß und Diffuser/leuchtende Fläche kein Spalt ist. Falls ein Spalt vorhanden ist, muss der Diffuser nach unten geschoben werden.

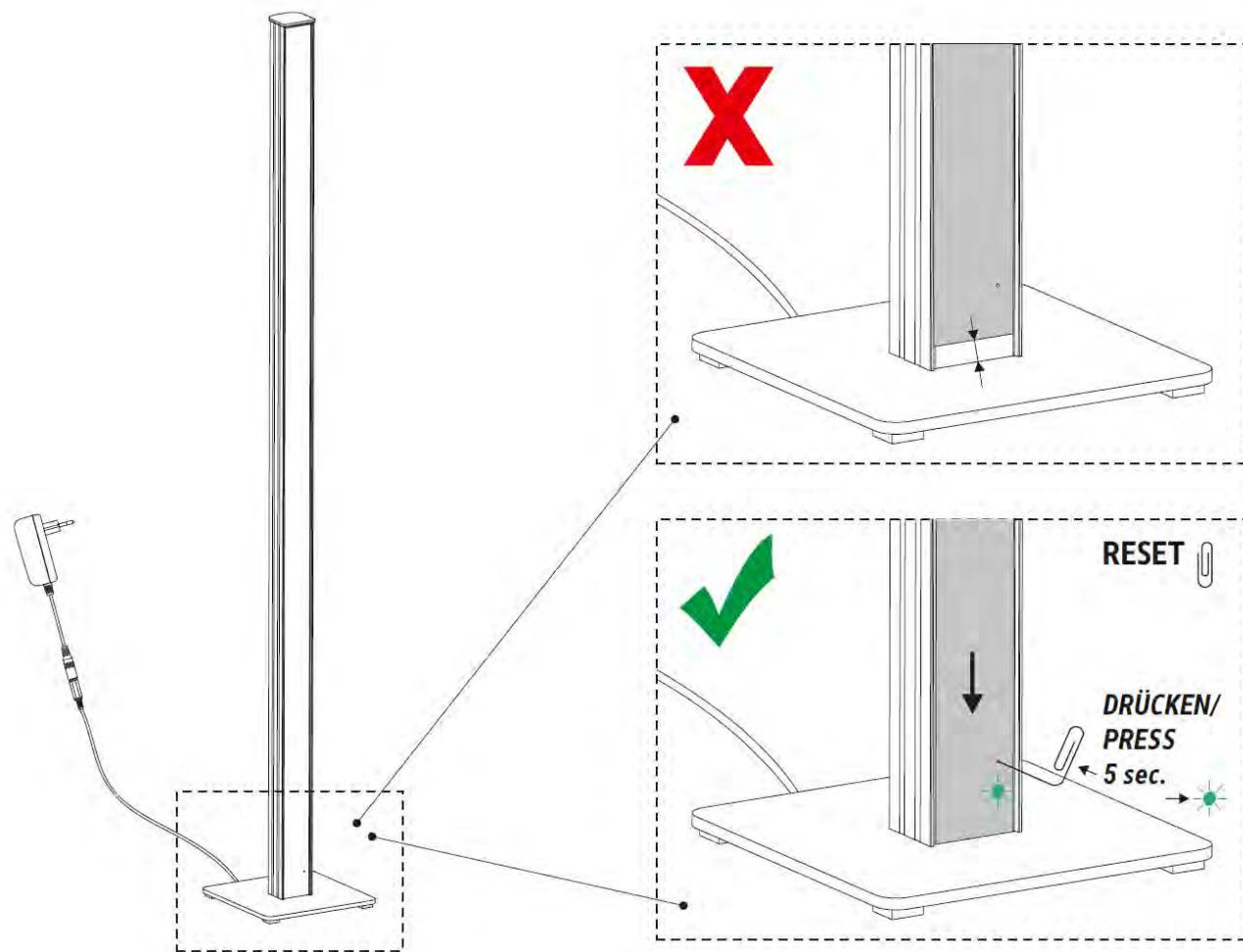


Abbildung 1 Ein Reset der Leuchte kann mit einer Büroklammer durchgeführt werden, indem durch das Loch im unteren, nicht leuchtenden Bereich der Leuchte für min. 5 sec. der Taster gedrückt wird

5. Gerätesuche

Auf dem Display erscheint beim ersten Inbetriebnehmen ein "Start" Button, nach dem Anklicken des Buttons erscheint eine Liste mit verfügbaren Geräten und - wenn vorhanden - bereits eingerichteten Netzwerken. Auf der Startseite der App können außerdem neue Leuchten/Geräte über das Plus-Zeichen unten Links hinzugefügt werden. Wenn bereits Netzwerke verfügbar sind, da die Leuchte bereits mit einem Smartphone verbunden wurde, kann dem Netzwerk beigetreten werden: zuerst das Netzwerk wählen und danach das Kennwort eingeben. Wenn zwei Smartphones eine Säulenleuchte MAULpino steuern möchten, muss Abschnitt 7 „Bedienung einer Leuchte mit mehreren Smartphones oder Tablets“ beachtet werden.



6. Leuchtentyp

Der Typ des Gerätes wird in der App automatisch erkannt. Die Säulenleuchte MAULpino wird als „MAUL light“ angezeigt. Die Varianten ECO (82521 und 82531) und High Performance (82525 und 82535) werden als dimmbares Licht und die Variante Colour Vario (82523 und 82533) als Dynamisches Licht angezeigt. Die Konfiguration wird automatisch durchgeführt.

7. Netzwerke

Bereits bei Inbetriebnahme des ersten Gerätes wird automatisch ein Netzwerk erstellt, das mit einem Passwort geschützt wird. Dadurch wird sichergestellt, dass sich nur berechtigte Smartphones und Nutzer:innen mit dem Netzwerk verbinden können. Weitere Säulenleuchten MAULpino oder andere MESHLE-fähige Geräte können flexibel zum bestehenden oder einem neuen Netzwerk hinzugefügt werden. Beim Hinzufügen neuer Leuchten ist das Passwort nicht erforderlich. Es wird nur benötigt, wenn weitere Smartphones oder Tablets zur Steuerung hinzugefügt werden sollen. Pro Netzwerk können bis zu 30 Geräte miteinander verbunden werden. Es können mehrere Netzwerke gleichzeitig erstellt werden. Soll eine bereits verbundene Leuchte einem neuen Netzwerk hinzugefügt werden, ist ein Reset erforderlich (siehe Abschnitt 4. **Reset**). Jede Leuchte kann immer nur mit einem Netzwerk verbunden sein.

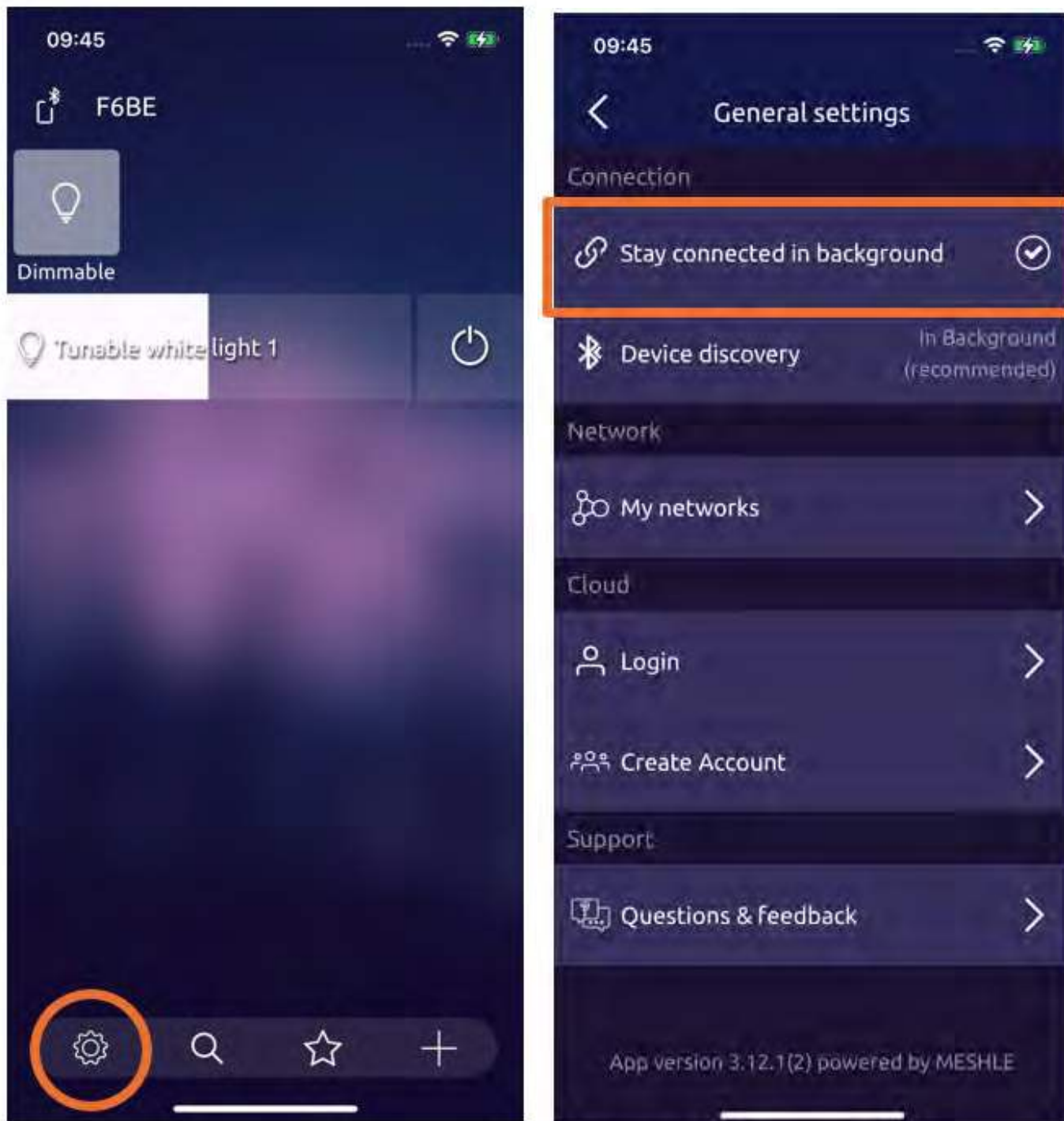
Netzwerkpasswort

Pro Netzwerk ist ein Passwort erforderlich, das mind. 6 Zeichen lang sein soll. Solange die Geräte ausschließlich über Bluetooth Mesh (ohne MESHLE Gateway) betrieben werden, ist beim Verlust des Passwortes ein Reset aller Geräte erforderlich. Die Säulenleuchten MAULpino und andere Geräte müssen dann erneut mit den Smartphones oder Tablets verbunden werden.

Bedienung einer Leuchte mit mehreren Smartphones oder Tablets

Dies ist möglich, jedoch erlaubt Bluetooth immer nur eine gleichzeitige aktive Verbindung mit einer Leuchte. Daher empfehlen wir die Option in den App Einstellungen „Verbindung immer halten“ zu deaktivieren, wenn Sie ihre Leuchte mit mehreren Smartphones steuern möchten.

Sobald die App geschlossen wird, können andere verbundene Nutzer (Smartphones) die Leuchte steuern.



8. Geräteverwaltung

Nutzer eines passwortgeschützten Netzwerks können ihre Geräte individuell benennen, hinzufügen oder löschen. Die Einstellungen bleiben dabei in der App des jeweiligen Nutzers gespeichert.



9. Gruppen/Räume

Leuchten und Geräte können in Gruppen bzw. Räume zusammengefasst und z.B. nach Einsatzort benannt werden. Einstellungen können dann für alle Geräte der Gruppe gleichzeitig vorgenommen werden.

10. Timer

Timer-Funktion erlaubt es, die Leuchten oder Geräte einzeln oder als Gruppe zu bestimmten Zeiten automatisch zu schalten. Einstellbar sind:

- Tageszeiten
- Sonnenzeiten (Astro-Funktion)
- Wochentage
- Übergangszeit
- Sleep-Timer
- Bis zu 8 Timer pro Gerät sind möglich

Nachdem die Einstellung über die App vorgenommen wurde, übernimmt das Gerät selbstständig die Zeitählung und führt die Befehle automatisch aus, das Smartphone muss dabei nicht mehr mit dem Gerät verbunden sein. Das Gerät muss lediglich mit Strom versorgt werden. Falls die Leuchte durch eine Steckdosenleiste ausgeschaltet oder der Stecker gezogen wird, ist bei erneutem Benutzen eine Verbindung mit einem Smartphone/Tablet notwendig, damit die interne Uhr neu gestellt wird.

11. Astro-Funktion

Festgelegte Gerätezustände (z.B. AN, AUS, bestimmte Helligkeit oder Farbe) können automatisch nach Sonnenauf- und -untergang für den jeweiligen Standort ausgelöst werden. Zusätzlich kann ein Zeitversatz eingestellt werden (z. B. 1 Stunde vor Sonnenuntergang).



MAUL

12. Szenen

Verschiedene Gerätezustände können als Szenen in der Bibliothek gespeichert, benannt und jederzeit aufgerufen werden. Zusätzlich können Szenen als Standardzustand bei Inbetriebnahme festgelegt oder einem Trigger (z. B. Timer) zugeordnet werden.

13. Standardeinstellungen

In den Einstellungen kann definiert werden mit welcher Einstellung die Säulenleuchte MAULpino startet, nachdem sie in die Steckdose gesteckt oder Strom angeschaltet wird. Entweder wird der letzte Zustand wiederhergestellt (10 Sekunden nach einer Änderung wird der Zustand immer gespeichert) oder eine fest eingestellte Lichtfarbe/Helligkeit als Standard definiert.

14. Weitere Features

Die MESHLE App bietet zahlreiche Funktionen wie Animationen, Sound-Visualisierung sowie eine präzise Einstellung von Farbtemperatur und Helligkeit, die kontinuierlich durch Updates erweitert werden.



Светлина за колона MAULrino
с приложението MESHLE
за Android или Apple чрез Bluetooth Mesh

Meshle: 10/2020
Ревизия на Maul: 09.2025 г.



Съдържание

1. светлинна колона MAULpino	13
2. изтегляне на приложението и въвеждане в експлоатация	13
Bluetooth	13
Настройки на местоположението	13
3. Актуализации на фърмуера	14
4. нулиране	14
5. търсене на устройство	15
6. Тип на осветителното тяло	16
7. мрежи	16
Парола на мрежата	16
Управление на осветително тяло с няколко смартфона или таблета	17
8. управление на устройството	18
9. групи/стаи	18
10. таймер	18
11. Функция Astro	19
12. сцени	19
13. настройки по подразбиране	19
14. допълнителни функции	19



MAUL

1. светлинна колона MAULpino

Светлинната колона MAULpino е устройство (с поддръжка на MESHLE), което може да се конфигурира, управлява и контролира чрез приложението MESHLE. То е съвместимо с други устройства, съвместими с MESHLE, включително задвижващи механизми, димери, светодиодни контролери, сензори, шлюз и безжични превключватели. В тези инструкции са обяснени основните функции и най-важните настройки за използване на едно или повече осветителни тела с поддръжка на MESHLE с един или повече смартфона.

2. изтегляне на приложението и въвеждане в експлоатация

Приложението MESHLE може да бъде изтеглено безплатно за Apple в магазина за iOS или за Android в магазина за приложения Google Play:

- Apple App Store (iOS 12.4 или по-нова версия): <https://apps.apple.com/de/app/meshle/id1436551077?platform=iphone>
- Google Play App Store (Android 7.0 или по-нова версия):

След изтеглянето и инсталирането на приложението трябва да се активират следните разрешения, ако бъдат поискани при стартиране на приложението

Bluetooth

Bluetooth трябва да бъде активиран. Приложението може да поиска необходимите разрешения - в приложението ще се появи съответен диалог.

Настройки на местоположението

За да активирате Bluetooth Low Energy на устройствата с iOS и Android и да използвате Astro-функция (обяснение в раздел **11.Функция Astro**), е необходимо да се активират услугите за местоположение за приложението MESHLE. Информацията за местоположението се използва изключително за функцията на приложението и не се запазва.



MAUL

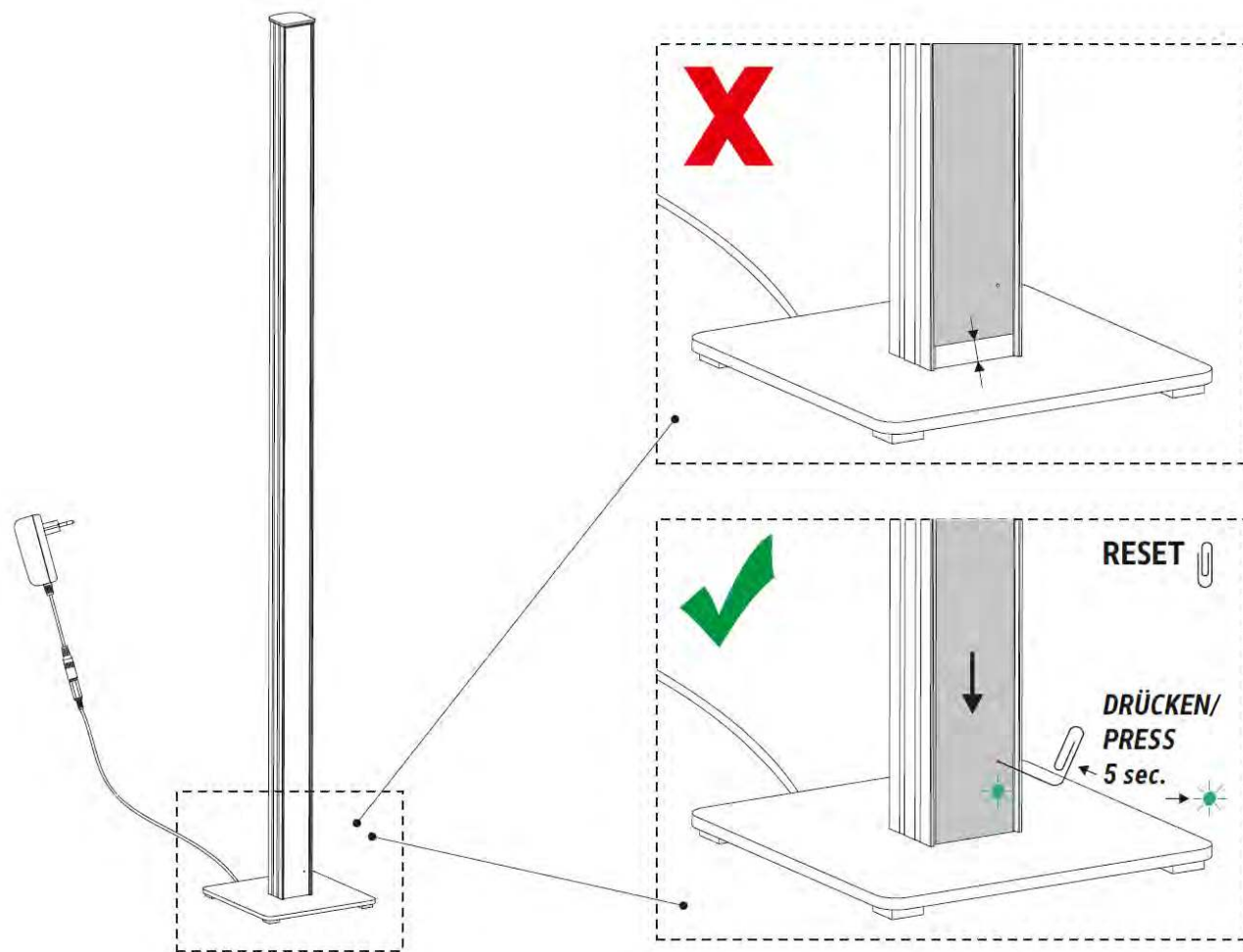
3. Актуализации на фърмуера

Фърмуерът на устройството може да се актуализира в приложението: Актуализация по въздуха (OTA). Наличните актуализации се показват в приложението за съответното устройство и трябва винаги да се извършват. Актуализацията може да осигури допълнителни нови функции или да внесе подобрения в софтуера. Актуализацията отнема приблизително 15-30 секунди. След това фърмуерът на устройството е актуализиран. Устройството запазва запаметените си настройки.

4. нулиране

Светлинната колона MAULrino се доставя в състояние на нулиране, което се сигнализира от зелената светлина в долната част на светлината (вж. Фигура1). В това състояние устройството може да бъде свързано директно към смартфон или таблет чрез приложението Meshle.

Стълповидната лампа MAULrino може да се върне към фабричните настройки и да се свърже с нова мрежа/смартфон. При търсене на (устройство) осветителното тяло MAULrino се появява отново в приложението, готово за свързване. За да нулирате, използвайте щипка за хартия, за да натиснете вътрешния бутон през отвора в долната част на осветителното тяло за поне 5 секунди (вж. Фигура1). Важно е между основата и разсейвателя/светлинната повърхност да няма разстояние. Ако има пролука, разсейвателят трябва да се избута надолу.



Фигура1 Светлината може да се нулира с помощта на щипка за хартия, като се натисне бутонът през отвора в долната, неосветена част на светлината за поне 5 секунди.

5. търсене на устройство

При първото включване на светлината на дисплея се появява бутон "Старт". След натискане на бутона се появява списък с наличните устройства и - ако има такива - с вече настроените мрежи. Нови светлини/устройства могат да се добавят и на началната страница на приложението, като се използва знакът плюс в долния ляв ъгъл. Ако мрежите вече са налични, тъй като осветителното тяло вече е било свързано със смартфон, можете да се присъедините към мрежата: първо изберете мрежата и след това въведете паролата. Ако два смартфона желаят да управляват едно колонно осветително тяло MAULrino, моля, вижте раздел 7 " Управление на осветително тяло с няколко смартфона или таблета ".



The logo for MAUL, consisting of the word "MAUL" in white capital letters on a dark blue rectangular background.

6. Тип на осветителното тяло

Типът на устройството се разпознава автоматично в приложението. Осветителното тяло MAULrino за колонен осветител се показва като "MAUL light" (Осветително тяло MAUL). Версиите ECO (82521 и 82531) и High Perfomance (82525 и 82535) се показват като светлина с възможност за димиране, а версията Colour Vario (82523 и 82533) - като динамична светлина. Конфигурирането се извършва автоматично.

7. мрежи

При пускането в експлоатация на първото устройство автоматично се създава мрежа, която е защитена с парола. Това гарантира, че само оторизирани смартфони и потребители могат да се свързват към мрежата. Към съществуващата или нова мрежа могат гъвкаво да се добавят допълнителни лампи за колони MAULrino или други устройства, поддържащи MESHLE. При добавянето на нови осветителни тела не се изисква парола. Тя се изисква само ако трябва да се добавят допълнителни смартфони или таблети за управление. В една мрежа могат да бъдат свързани до 30 устройства. Могат да бъдат създадени няколко мрежи едновременно. Ако вече свързано осветително тяло трябва да бъде добавено към нова мрежа, е необходимо нулиране (вж. раздел4. Нулиране). Всяко осветително тяло може да бъде свързано само към една мрежа в даден момент.

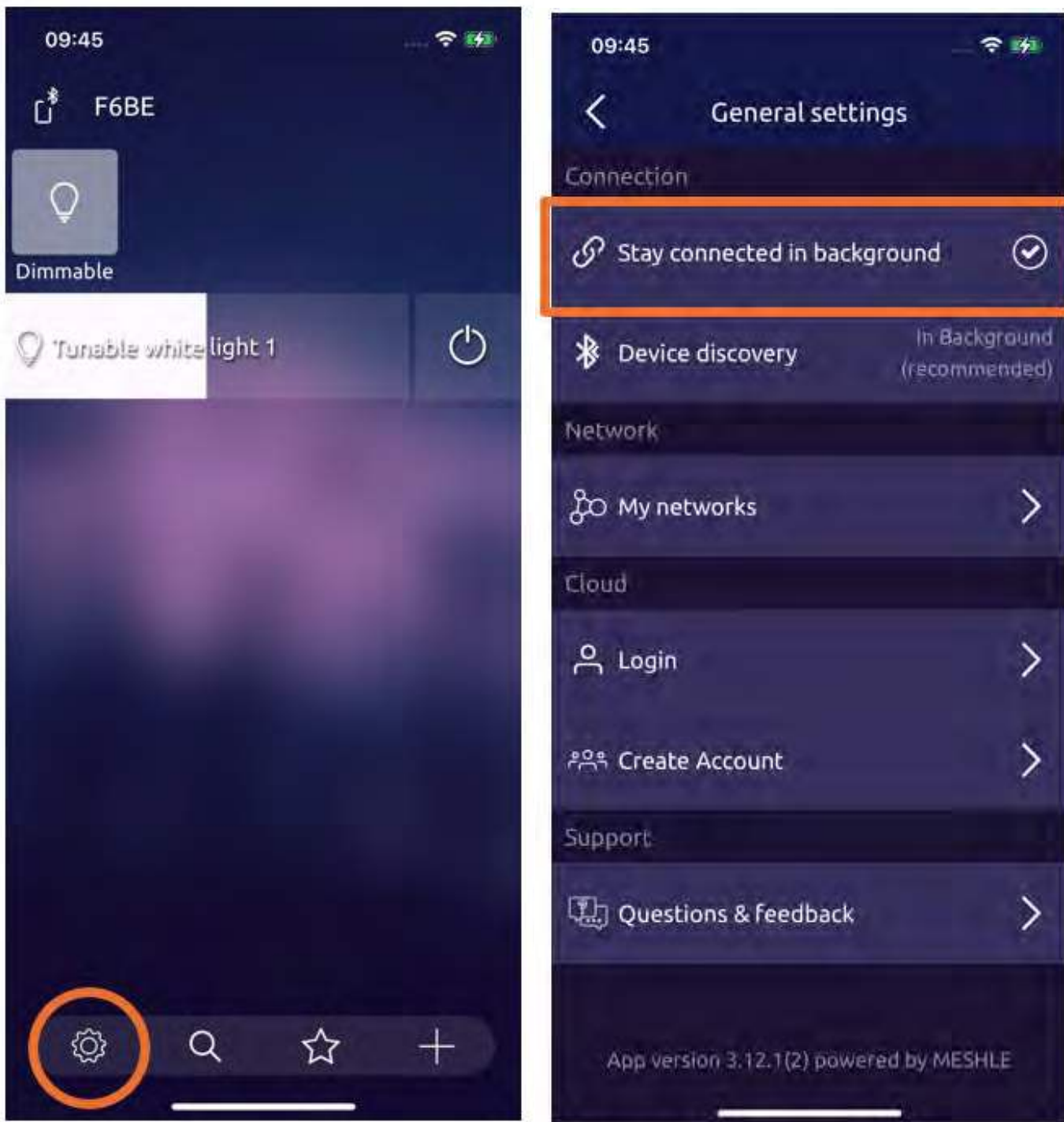
Парола на мрежата

Изисква се една парола за всяка мрежа, която трябва да е дълга поне 6 символа. Докато устройствата се управляват изключително чрез Bluetooth Mesh (без MESHLE Gateway), всички устройства трябва да бъдат нулирани, ако паролата бъде загубена. След това осветителните тела на колоната MAULrino и другите устройства трябва да се свържат отново към смартфоните или таблетите.

Управление на осветително тяло с няколко смартфона или таблета

Това е възможно, но Bluetooth позволява само една активна връзка с едно осветително тяло в даден момент. Затова препоръчваме да деактивирате опцията "Винаги поддържай връзка" в настройките на приложението, ако искате да управлявате осветителното тяло с няколко смартфона.

Веднага след като приложението бъде затворено, другите свързани потребители (смартфони) могат да управляват осветителното тяло.





8. управление на устройството

Потребителите на мрежа, защитена с парола, могат да именуват, добавят или изтриват устройствата си индивидуално. Настройките остават запазени в приложението на съответния потребител.

9. групи/стаи

Осветителните тела и устройствата могат да се обобщават в групи или стаи и да се именуват, например по местоположение. След това настройките могат да се правят едновременно за всички устройства в групата.

10. таймер

Функцията таймер позволява осветителните тела или устройствата да се включват автоматично поотделно или като група в определено време. Могат да се задават следните настройки:

- Часове от деня
- Часове на слънцето (функция "Астро")
- Работни дни
- Време за преход
- Таймер за заспиване
- Възможни са до 8 таймера за всяко устройство

След като настройката бъде направена чрез приложението, устройството автоматично поема отчитането на времето и изпълнява командите автоматично; смартфонът вече не е необходимо да бъде свързан с устройството. Устройството трябва само да се захранва. Ако осветлението бъде изключено от електрическата лента или щепселът бъде изваден, при повторното му използване е необходима връзка със смартфона/таблета, за да се нулира вътрешният часовник.



MAUL

11. Функция Astro

Дефинирани състояния на устройството (напр. включване, изключване, определена яркост или цвят) могат да се задействат автоматично след изгрев и залез на слънцето за съответното място. Освен това може да се зададе времево отместване (напр. 1 час преди залез).

12. сцени

Различните състояния на устройствата могат да се запазват като сцени в библиотеката, да се именуват и да се извикват по всяко време. Освен това сцените могат да бъдат зададени като състояние по подразбиране по време на пускане в експлоатация или да се присвоят на тригер (напр. таймер).

13. настройки по подразбиране

В настройките можете да определите настройката, с която да се стартира осветлението на колоната MAULrino, след като тя бъде включена в контакта или бъде включено захранването. Възстановява се последното състояние (състоянието се запазва винаги 10 секунди след промяна) или се определя фиксиран цвят/яркост на светлината по подразбиране.

14. допълнителни функции

Приложението MESHLE предлага многобройни функции, като анимации, звукова визуализация и прецизно регулиране на цветовата температура и яркостта, които непрекъснато се разширяват чрез актуализации.



Sloupové světlo MAULpino
s aplikací MESHLE
pro Android nebo Apple přes Bluetooth Mesh

Meshle: 10/2020
Maul revize: 09.2025



MAUL

Obsah:

1. světelný sloupec MAULpino	22
2. Stažení aplikace a uvedení do provozu	22
Bluetooth	22
Nastavení polohy	22
3 Aktualizace firmwaru	23
4. Resetování	23
5. Vyhledávání zařízení	24
6. Typ svítidla	25
7. síť	25
Heslo sítě	25
Ovládání svítidla pomocí několika chytrých telefonů nebo tabletů	25
8. Správa zařízení	26
9. Skupiny/místnosti	27
10. časovač	27
11. Funkce Astro	27
12. scény	28
13. výchozí nastavení	28
14. další funkce	28



MAUL

1. světelný sloupec MAULpino

Sloupové světlo MAULpino je zařízení (s podporou MESHLE), které lze konfigurovat, spravovat a ovládat prostřednictvím aplikace MESHLE. Je kompatibilní s dalšími zařízeními kompatibilními s MESHLE, včetně akčních členů, stmívačů, LED ovladačů, senzorů, brány a bezdrátových spínačů. Tento návod vysvětluje základní funkce a nejdůležitější nastavení pro používání jednoho nebo více svítidel s podporou MESHLE s jedním nebo více chytrými telefony.

2. Stažení aplikace a uvedení do provozu

Aplikaci MESHLE si můžete zdarma stáhnout pro Apple v obchodě iOS Store nebo pro Android v obchodě Google Play App Store:

- Apple App Store (iOS 12.4 nebo novější): <https://apps.apple.com/de/app/meshle/id1436551077?platform=iphone>
- Google Play App Store (Android 7.0 nebo novější):

Po stažení a instalaci aplikace je třeba aktivovat následující oprávnění, pokud se při spuštění aplikace zobrazí výzva k jejich aktivaci

Bluetooth

Bluetooth musí být aktivováno. Aplikace si může vyžádat potřebná oprávnění - v aplikaci se zobrazí příslušný dialog.

Nastavení polohy

Chcete-li aktivovat funkci Bluetooth Low Energy na zařízeních se systémem iOS a Android a používat aplikaci Astro-

(vysvětlení v části **11. Funkce Astro**), je nutné aktivovat lokalizační služby pro aplikaci MESHLE. Informace o poloze se používají výhradně pro funkci aplikace a neukládají se.



MAUL

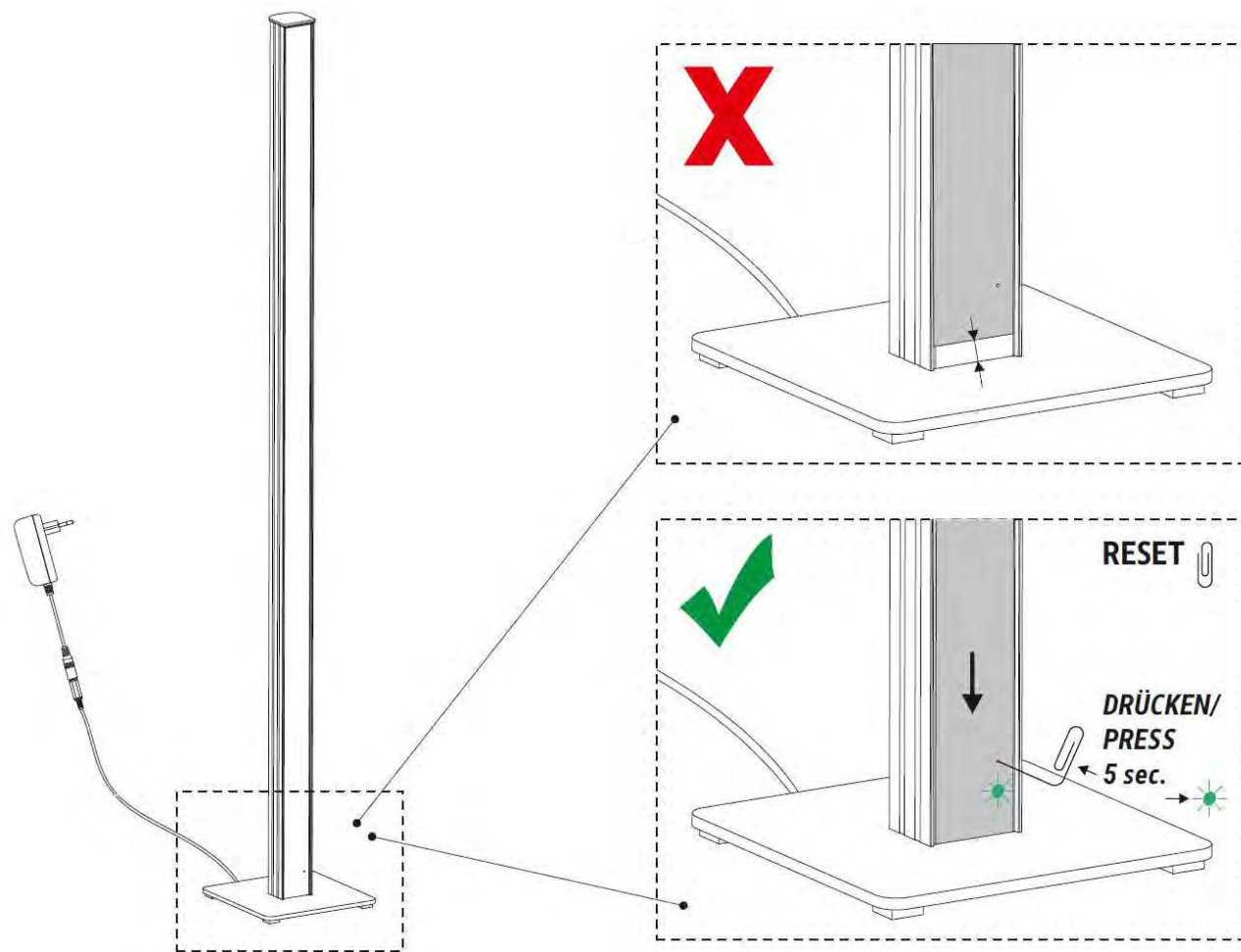
3 Aktualizace firmwaru

Firmware zařízení lze aktualizovat v aplikaci: Aktualizovat vzduchem (OTA). Dostupné aktualizace se zobrazují v aplikaci pro příslušné zařízení a měly by být vždy provedeny. Aktualizace může poskytnout další nové funkce nebo provést vylepšení softwaru. Aktualizace trvá přibližně 15-30 sekund. Firmware zařízení je pak aktuální. Zařízení si zachovává uložená nastavení.

4. Resetování

Sloupové světlo MAULpino je dodáváno ve stavu resetování, který je signalizován zeleným světlem ve spodní části světla (viz Obrázek1). V tomto stavu lze zařízení připojit přímo k chytrému telefonu nebo tabletu prostřednictvím aplikace Meshle.

Světelný sloupek MAULpino lze obnovit do továrního nastavení a připojit k nové síti/smartphonu. Ve vyhledávání (zařízení) se svítidlo MAULpino znovu objeví v aplikaci, připravené k připojení. Pro resetování použijte kancelářskou sponku a stiskněte vnitřní tlačítko otvorem ve spodní části svítidla po dobu alespoň 5 sekund (viz Obrázek1). Je důležité, aby mezi základnou a difuzorem/světelným povrchem nebyla žádná mezera. Pokud mezera existuje, je třeba difuzor zatlačit směrem dolů.



Obrázek1 Světlo lze resetovat pomocí kancelářské sponky stisknutím tlačítka otvorem ve spodní, nesvítilící části světla po dobu nejméně 5 sekund.

5. Vyhledávání zařízení

Při prvním zapnutí světla se na displeji objeví tlačítko "Start". Po kliknutí na tlačítko se zobrazí seznam dostupných zařízení a - pokud jsou k dispozici - již nastavených sítí. Nová světla/zařízení lze také přidat na úvodní stránce aplikace pomocí znaménka plus vlevo dole. Pokud jsou sítě již k dispozici, protože svítidlo již bylo připojeno k chytrému telefonu, můžete se k síti připojit: nejprve vyberte síť a poté zadejte heslo. Pokud chtějí sloupové svítidlo MAULpino ovládat dva chytré telefony, přečtěte si část 7 "Ovládání svítidla pomocí několika chytrých telefonů nebo tabletů".

**MAUL**

6. Typ svítidla

Typ zařízení se v aplikaci rozpozná automaticky. Sloupové světlo MAULpino se zobrazí jako "světlo MAUL". Verze ECO (82521 a 82531) a High Performance (82525 a 82535) se zobrazí jako stmívatelné světlo a verze Colour Vario (82523 a 82533) jako dynamické světlo. Konfigurace se provádí automaticky.

7. síť

Při prvním uvedení zařízení do provozu se automaticky vytvoří síť, která je chráněna heslem. Tím je zajištěno, že se k síti mohou připojit pouze autorizované smartphony a uživatelé. Do stávající nebo nové sítě lze flexibilně přidávat další sloupová světla MAULpino nebo jiná zařízení s podporou MESHLE. Při přidávání nových svítidel není vyžadováno heslo. Je vyžadováno pouze v případě, že mají být přidány další chytré telefony nebo tablety pro ovládání. Do jedné sítě lze připojit až 30 zařízení. Současně lze vytvořit několik sítí. Pokud má být do nové sítě přidáno již připojené svítidlo, je nutné provést reset (viz část 4. **Reset**). Každé svítidlo může být současně připojeno pouze k jedné síti.

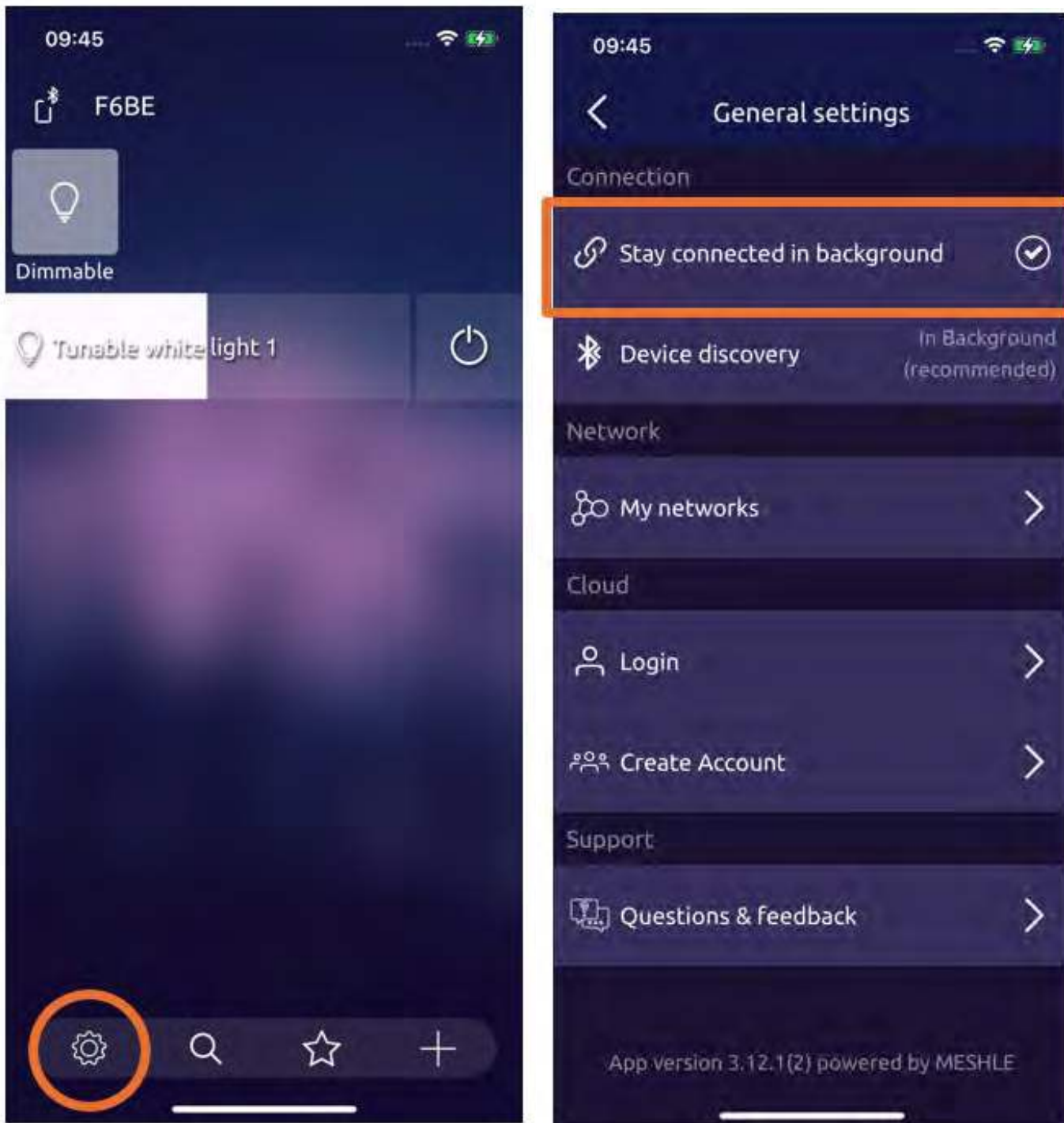
Heslo sítě

Pro každou síť je vyžadováno jedno heslo, které by mělo mít alespoň 6 znaků. Pokud jsou zařízení provozována výhradně prostřednictvím sítě Bluetooth Mesh (bez brány MESHLE Gateway), musí být v případě ztráty hesla všechna zařízení resetována. Sloupová svítidla MAULpino a další zařízení pak musí být znovu připojena k chytrým telefonům nebo tabletům.

Ovládání svítidla pomocí několika chytrých telefonů nebo tabletů

Je to možné, ale Bluetooth umožňuje vždy pouze jedno aktivní připojení k jednomu svítidlu. Proto doporučujeme v nastavení aplikace deaktivovat možnost "Vždy udržovat spojení", pokud chcete svítidlo ovládat několika chytrými telefony.

Jakmile aplikaci zavřete, mohou svítidlo ovládat další připojení uživatelé (chytré telefony).



8. Správa zařízení

Uživatelé sítě chráněné heslem mohou individuálně pojmenovávat, přidávat nebo odstraňovat svá zařízení. Nastavení zůstávají uložena v aplikaci příslušného uživatele.



9. Skupiny/místnosti

Svítlidla a zařízení lze shrnout do skupin nebo místností a pojmenovat je například podle místa. Nastavení pak lze provádět pro všechna zařízení ve skupině současně.

10. časovač

Funkce časovače umožňuje automatické zapínání svítidel nebo zařízení jednotlivě nebo ve skupině v určitý čas. Lze nastavit např:

- denní časy
- Časy slunce (funkce astro)
- Všední dny
- Čas přechodu
- Časovač spánku
- Na jedno zařízení je možné použít až 8 časovačů

Po provedení nastavení prostřednictvím aplikace zařízení automaticky převezme počítání času a automaticky provede příkazy; smartphone již nemusí být k zařízení připojen. Zařízení musí být pouze napájeno. Pokud dojde k vypnutí světla pomocí napájecí lišty nebo k vytažení zástrčky ze zásuvky, je při opětovném použití nutné spojení s chytrým telefonem/tabletem, aby došlo k vynulování vnitřních hodin.

11. Funkce Astro

Definované stavy zařízení (např. ZAPNUTO, VYPNUTO, určitý jas nebo barva) lze automaticky spustit po východu a západu slunce pro příslušné místo. Lze také nastavit časový posun (např. 1 hodinu před západem slunce).



The logo for MAUL, consisting of the word "MAUL" in a white, bold, sans-serif font centered within a solid blue rectangular background.

12. scény

Různé stavy zařízení lze uložit do knihovny jako scény, pojmenovat je a kdykoli vyvolat. Kromě toho lze scény nastavit jako výchozí stav během uvedení do provozu nebo přiřadit ke spouštěči (např. časovači).

13. výchozí nastavení

V nastavení můžete definovat nastavení, se kterým se sloupové svítidlo MAULpino spustí po zapojení do zásuvky nebo zapnutí napájení. Buď se obnoví poslední stav (stav se uloží vždy 10 sekund po změně), nebo se jako výchozí definuje pevná barva/jas světla.

14. další funkce

Aplikace MESHLE nabízí řadu funkcí, jako jsou animace, zvuková vizualizace a přesné nastavení teploty barev a jasu, které jsou průběžně rozšiřovány prostřednictvím aktualizací.



**MAULpino søjlelampe
med MESHLE-appen**
til Android eller Apple via Bluetooth Mesh

Meshle: 10/2020
Maul revision: 09.2025



MAUL

Indhold

1. Søjlelys MAULpino	31
2. Download af app og idriftsættelse	31
Bluetooth	31
Indstillinger for placering	31
3. Firmware-opdateringer	32
4. Nulstilling	32
5. Søgning efter enhed	33
6. Armaturtype	34
7. netværk	34
Adgangskode til netværk	34
Betjening af et armatur med flere smartphones eller tablets	34
8. Styring af enheder	35
9. Grupper/rum	36
10. Timer	36
11. Astro-funktion	36
12. Scener	37
13. Standardindstillinger	37
14. Yderligere funktioner	37



1. Søjlelys MAULpino

MAULpino-søjlelampen er en (MESHLE-aktiveret) enhed, der kan konfigureres, administreres og styres via MESHLE-appen. Den er kompatibel med andre MESHLE-kompatible enheder, herunder aktuatorer, lysdæmpere, LED-controllere, sensorer, gatewayen og trådløse kontakter. Denne vejledning forklarer de grundlæggende funktioner og de vigtigste indstillinger til brug af et eller flere MESHLE-aktiverede armaturer med en eller flere smartphones.

2. Download af app og idriftsættelse

MESHLE-appen kan downloades gratis til Apple i iOS Store eller til Android i Google Play App Store:

- Apple App Store (iOS 12.4 eller nyere): <https://apps.apple.com/de/app/meshle/id1436551077?platform=iphone>
- Google Play App Store (Android 7.0 eller nyere): <https://play.google.com/store/apps/details?id=com.meshle>

Når du har downloadet og installeret appen, skal følgende tilladelser aktiveres, hvis du bliver bedt om det, når du starter appen

Bluetooth

Bluetooth skal være aktiveret. Appen kan anmode om de nødvendige tilladelser - en tilsvarende dialog vises i appen.

Indstillinger for placering

For at aktivere Bluetooth Low Energy på iOS- og Android-enhederne og for at bruge Astro-funktionen (forklaring i afsnit **11.Astro-funktion**), er det nødvendigt at aktivere placeringstjenester for MESHLE-appen. Placeringsoplysningerne bruges udelukkende til appens funktion og gemmes ikke.



MAUL

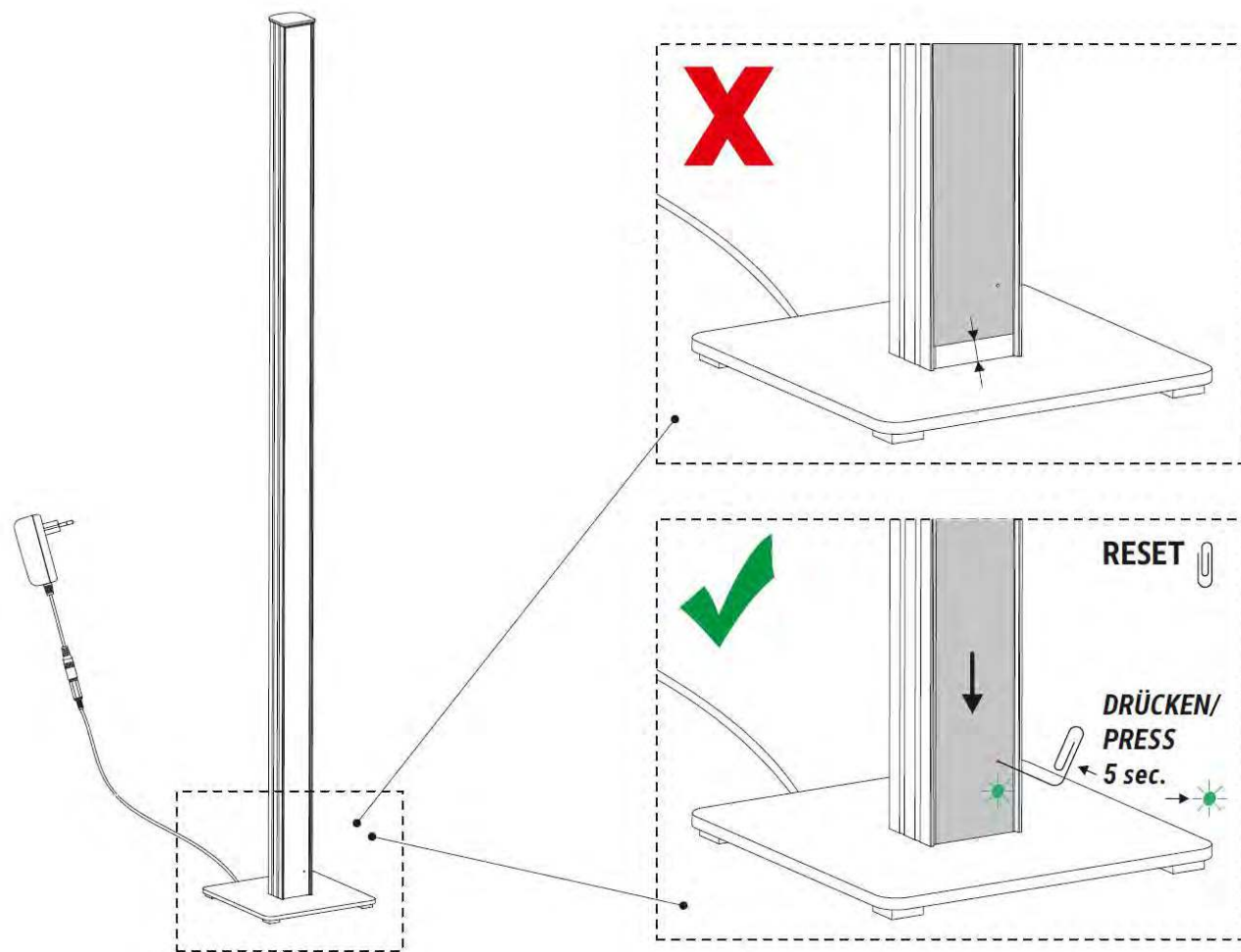
3. Firmware-opdateringer

Enhedens firmware kan opdateres i appen: Update Over The Air (OTA). Tilgængelige opdateringer vises i appen for den pågældende enhed og bør altid udføres. En opdatering kan give yderligere nye funktioner eller forbedringer af softwaren. En opdatering tager ca. 15-30 sekunder. Derefter er enhedens firmware opdateret. Enheden bevarer sine gemte indstillinger.

4. Nulstilling

MAULpino-søjlelampen leveres i nulstillingsstatus, som signaleres af det grønne lys i den nederste del af lampen (se Figur1). I denne tilstand kan enheden forbindes direkte til en smartphone eller tablet via Meshle-appen.

En MAULpino-søjlelampe kan nulstilles til fabriksindstillingerne og forbindes til et nyt netværk/smartphone. I (enheds)søgningen vises MAULpino-armaturet igen i appen, klar til at blive tilsluttet. For at nulstille skal du bruge en papirclips til at trykke på den interne knap gennem hullet i den nederste del af lampen i mindst 5 sekunder (se Figur1). Det er vigtigt, at der ikke er noget mellemrum mellem basen og diffusoren/den lysende overflade. Hvis der er et mellemrum, skal diffusoren skubbes nedad.



Figur1 Lyset kan nulstilles med en papirclips ved at trykke på knappen i mindst 5 sekunder gennem hullet i det nederste, ikke-oplyste område af lyset.

5. Søgning efter enhed

Der vises en "Start"-knap på displayet, første gang lampen tændes. Når man klikker på knappen, vises en liste over tilgængelige enheder og - hvis de er tilgængelige - netværk, der allerede er sat op. Nye lamper/enheder kan også tilføjes på appens startside ved hjælp af plustegnet nederst til venstre. Hvis der allerede er tilgængelige netværk, fordi armaturet allerede er tilsluttet en smartphone, kan du tilslutte dig netværket: Vælg først netværket, og indtast derefter adgangskoden. Hvis to smartphones ønsker at styre en MAULpino-søjlelampe, henvises der til afsnit 7 " Betjening af en lampe med flere smartphones eller tablets ".

**MAUL**

6. Armaturtype

Typen af enhed genkendes automatisk i appen. MAULpino-søjlelampen vises som "MAUL-lys". ECO (82521 og 82531) og High Performance (82525 og 82535) versionerne vises som dæmpbart lys og Colour Vario (82523 og 82533) versionen som dynamisk lys. Konfigurationen udføres automatisk.

7. netværk

Når den første enhed tages i brug, oprettes der automatisk et netværk, som beskyttes med en adgangskode. Det sikrer, at kun autoriserede smartphones og brugere kan oprette forbindelse til netværket. Yderligere MAULpino-søjlelamper eller andre MESHLE-aktiverede enheder kan fleksibelt tilføjes til det eksisterende eller et nyt netværk. Adgangskoden er ikke nødvendig, når der tilføjes nye armaturer. Det er kun nødvendigt, hvis der skal tilføjes flere smartphones eller tablets til styring. Der kan tilsluttes op til 30 enheder pr. netværk. Der kan oprettes flere netværk på samme tid. Hvis et allerede tilsluttet armatur skal føjes til et nyt netværk, er en nulstilling nødvendig (se afsnit 4. **Nulstil**). Hvert armatur kan kun tilsluttes ét netværk ad gangen.

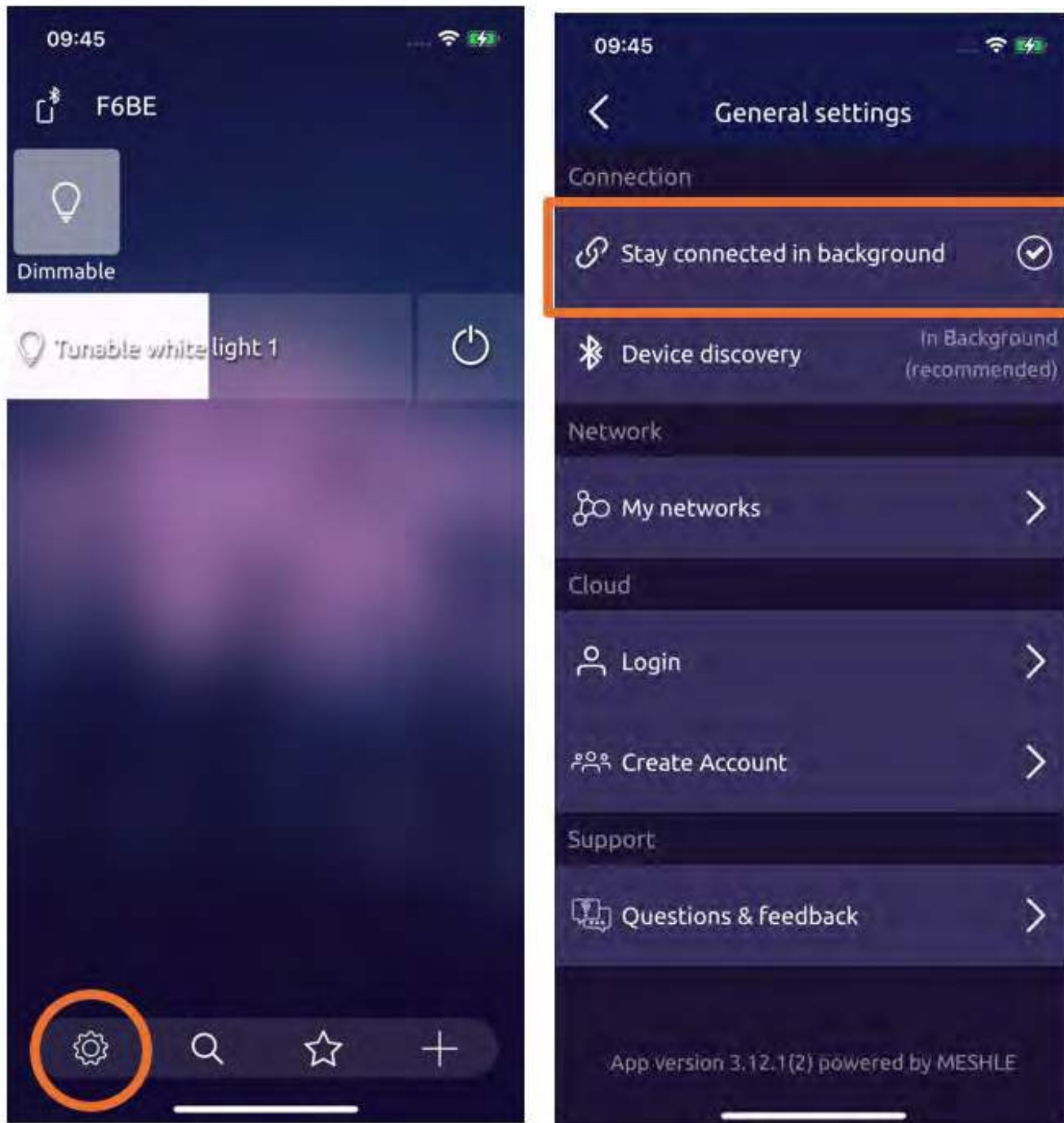
Adgangskode til netværk

Der kræves en adgangskode pr. netværk, som skal være mindst 6 tegn lang. Så længe enhederne udelukkende betjenes via Bluetooth Mesh (uden MESHLE Gateway), skal alle enheder nulstilles, hvis adgangskoden mistes. MAULpino-søjlelamperne og andre enheder skal derefter forbindes til smartphones eller tablets igen.

Betjening af et armatur med flere smartphones eller tablets

Det er muligt, men Bluetooth tillader kun én aktiv forbindelse til ét armatur ad gangen. Vi anbefaler derfor at deaktivere indstillingen "Bevar altid forbindelsen" i appens indstillinger, hvis du vil styre dit armatur med flere smartphones.

Så snart appen lukkes, kan andre tilsluttede brugere (smartphones) styre armaturet.



8. Styring af enheder

Brugere af et password-beskyttet netværk kan navngive, tilføje eller slette deres enheder individuelt. Indstillingerne forbliver gemt i den pågældende brugers app.



9. Grupper/rum

Lys og enheder kan sammenfattes i grupper eller rum og navngives, f.eks. efter placering. Derefter kan man foretage indstillinger for alle enheder i gruppen på samme tid.

10. Timer

Med timerfunktionen kan armaturerne eller enhederne tændes automatisk enkeltvis eller som gruppe på bestemte tidspunkter. Følgende kan indstilles:

- Tidspunkter på dagen
- Soltider (astrofunktion)
- Ugedage
- Overgangstid
- Sleep-timer
- Op til 8 timere pr. enhed er mulige

Når indstillingen er foretaget via appen, overtager enheden automatisk tidstællingen og udfører kommandoerne automatisk; smartphonen behøver ikke længere at være forbundet til enheden. Enheden skal kun forsynes med strøm. Hvis lyset slukkes med en strømskinne, eller stikket trækkes ud, er det nødvendigt med en forbindelse til en smartphone/tablet, når den tages i brug igen, så det interne ur nulstilles.

11. Astro-funktion

Definerede enhedstilstande (f.eks. ON, OFF, bestemt lysstyrke eller farve) kan udløses automatisk efter solopgang og solnedgang for den respektive placering. Desuden kan der indstilles en tidsforskydning (f.eks. 1 time før solnedgang).



MAUL

12. Scener

Forskellige enhedstilstande kan gemmes som scener i biblioteket, navngives og kaldes frem når som helst. Derudover kan scener indstilles som standardtilstand under under idriftsættelse eller tildeles en udløser (f.eks. timer).

13. Standardindstillinger

I indstillingerne kan du definere den indstilling, som MAULpino-søjlelampen starter med, når den sættes i stikkontakten, eller når der tændes for strømmen. Enten gendannes den sidste status (status gemmes altid 10 sekunder efter en ændring), eller også defineres en fast lysfarve/lysstyrke som standard.

14. Yderligere funktioner

MESHLE-appen tilbyder mange funktioner som f.eks. animationer, lydvisualisering og præcis justering af farvetemperatur og lysstyrke, som løbende udvides gennem opdateringer.



**MAULpino kolonni valgus
koos MESHLE rakendusega**
Androidile või Apple'ile Bluetooth Mesh'i kaudu

Meshle: 10/2020
Maul revisjon: 09.2025



MAUL

Sisu

1. kolonnivalgus MAULpino	40
2. rakenduse allalaadimine ja kasutuselevõtmine	40
Bluetooth	40
Asukoha seaded	40
3. Firmware uuendamine	41
4. lähtestamine	41
5. seadme otsimine	42
6. Valgusti tüüp	43
7. Võrgud	43
Võrgu parool	43
Valgusti käitamine mitme nutitelefoni või tahvelarvutiga	43
8. Seadme haldamine	44
9. rühmad/ruumid	45
10. Taimer	45
11. Astrofunktsioon	45
12. stseenid	46
13. vaikimisi seaded	46
14. edasised funktsioonid	46

**MAUL**

1. kolonnivalgus MAULpino

MAULpino sammvalgusti on (MESHLE-võimeline) seade, mida saab konfigurida, hallata ja juhtida MESHLE rakenduse kaudu. See ühildub teiste MESHLEga ühilduvate seadmetega, sealhulgas aktuaatorite, dimmerite, LED-juhtimisseadmete, andurite, värava ja juhtmevabade lülititega. Need juhised selgitavad põhifunktsioone ja kõige olulisemaid seadistusi ühe või mitme MESHLE-ühendusega valgusti kasutamiseks ühe või mitme nutitelefoni.

2. rakenduse allalaadimine ja kasutuselevõtmine

MESHLE rakendust saab tasuta alla laadida Apple'i iOS Store'is või Androidi jaoks Google Play App Store'is:

- Apple App Store (iOS 12.4 või uuem): <https://apps.apple.com/de/app/meshle/id1436551077?platform=iphone>.
- Google Play App Store (Android 7.0 või uuem): <https://play.google.com/store/apps/details?id=com.meshle>
<https://play.google.com/store/apps/details?id=com.meshle>

Pärast rakenduse allalaadimist ja installimist tuleb aktiveerida järgmised volitused, kui rakenduse käivitamisel küsitakse seda.

Bluetooth

Bluetooth peab olema aktiveeritud. Rakendus võib nõuda vajalikke lubasid - vastav dialoog ilmub rakenduses.

Asukoha seaded

Bluetooth Low Energy aktiveerimiseks iOS- ja Android-seadmetes ning Astro- ja funktsiooni (selgitus punktis **11.Astrofunktsioon**), on vaja aktiveerida asukohateenused rakenduse MESHLE jaoks. Asukohateavet kasutatakse ainult rakenduse toimimiseks ja seda ei salvestata.



MAUL

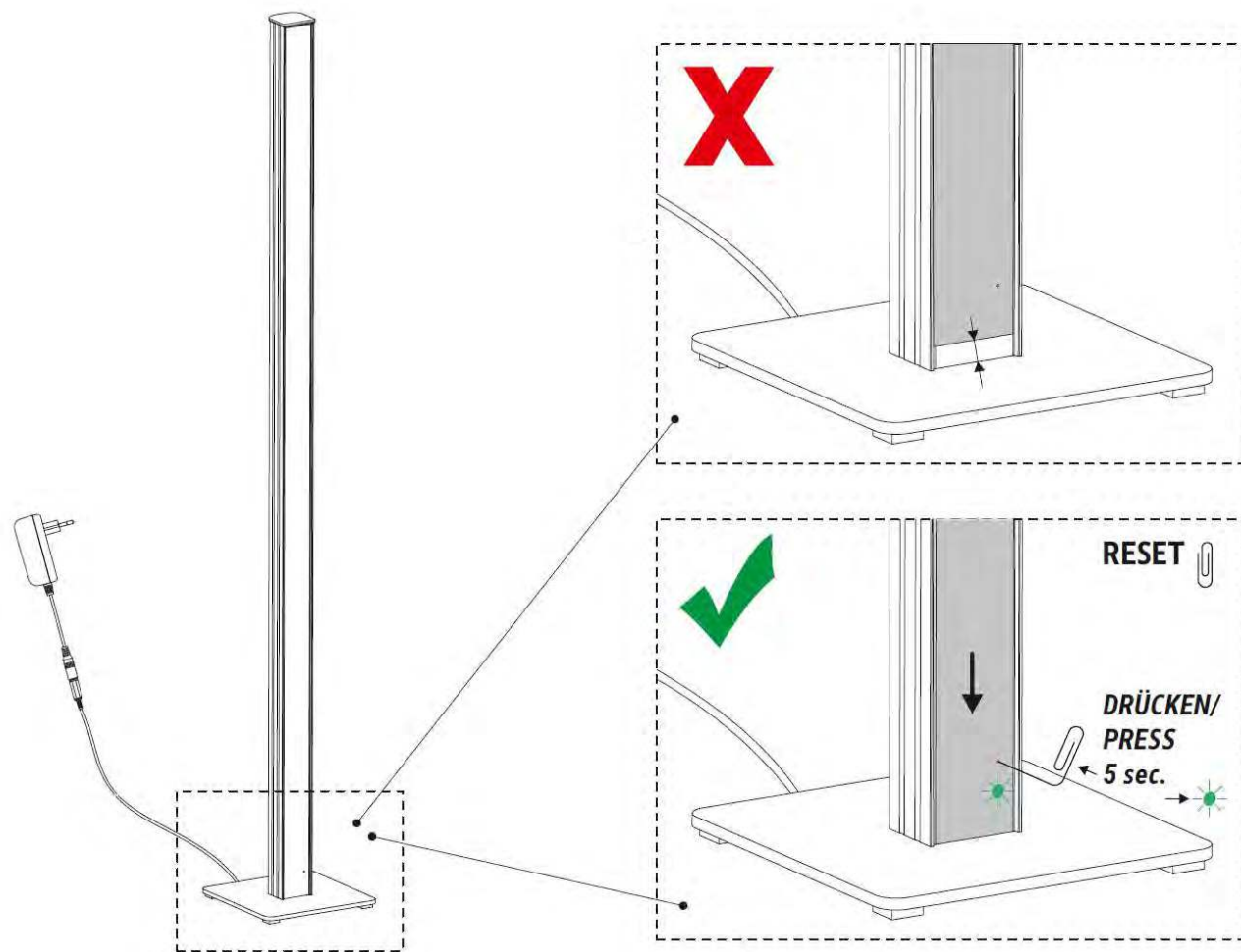
3. Firmware uuendamine

Seadme püsivara saab rakenduses uuendada: Update Over The Air (OTA). Saadaval olevad uuendused kuvatakse rakenduses vastava seadme jaoks ja need tuleks alati läbi viia. Uuendus võib pakkuda uusi lisafunktsioone või teha tarkvarasse parandusi. Uuendamine võtab aega umbes 15-30 sekundit. Seadme püsivara on seejärel ajakohane. Seade säilitab oma salvestatud seaded.

4. lähtestamine

MAULpino kolonnivalgusti tarnitakse lähtestatud olekus, millest annab märku valgusfoori alumises osas olev roheline tuli (vt joonis1). Selles olekus saab seadme ühendada otse nutitelefoni või tahvelarvutiga Meshle rakenduse kaudu.

MAULpino sambavalgustit saab lähtestada tehase seadetele ja ühendada uue võrgu/nutitelefoni. (Seadme)otsingus ilmub MAULpino valgusti uuesti rakenduses, valmis ühendamiseks. Resetimiseks vajutage sisemist nuppu kirjaklambri abil vähemalt 5 sekundiks läbi valgusti alumises osas oleva ava (vt joonis1). Oluline on, et aluse ja hajuti/valgustuspinna vahel ei jääks tühimikku. Kui vahe on olemas, tuleb hajuti alla lükata.



Joonis1 Valgustit saab nullida kirjaklambri abil, vajutades vähemalt 5 sekundit nuppu läbi augu valgustamata alumise ala.

5. seadme otsimine

Valgusti esmakordsel sisselülitamisel ilmub ekraanile nupp "Start". Pärast nupule vajutamist ilmub loetelu olemasolevatest seadmetest ja - kui need on olemas - juba seadistatud võrkudest. Uusi tuled/seadmeid saab lisada ka rakenduse avalehel, kasutades vasakus allosas asuvat plussmärki. Kui võrgud on juba saadaval, sest valgusti on juba nutitelefoni ühendatud, saate võrguga liituda: valige esmalt võrk ja sisestage seejärel parool. Kui kaks nutitelefoni soovivad juhtida MAULpino sambavalgustit, vaadake jaotist 7 " Valgusti juhtimine mitme nutitelefoni või tahvelarvutiga ".



MAUL

6. Valgusti tüüp

Seadme tüüp tuvastatakse rakenduses automaatselt. MAULpino sambavalgusti kuvatakse kui "MAUL-valgusti". ECO (82521 ja 82531) ja High Performance (82525 ja 82535) versioonid kuvatakse kui dimmerdatav valgus ja Colour Vario (82523 ja 82533) versioonid kui dünaamiline valgus. Konfigureerimine toimub automaatselt.

7. Võrgud

Esimese seadme kasutuselevõtmisel luuakse automaatselt võrk, mis on kaitstud parooliga. See tagab, et võrku saavad ühendada ainult volitatud nutitelefoniid ja kasutajad. Olemasolevasse või uude võrku saab paindlikult lisada täiendavaid MAULpino tulesid või muid MESHLE-võimelisi seadmeid. Uute valgustite lisamisel ei ole parool vajalik. See on vajalik ainult siis, kui juhtimiseks lisatakse täiendavaid nutitelefone või tahvelarvuteid. Võrku saab ühendada kuni 30 seadet. Korraga saab luua mitu võrku. Kui juba ühendatud valgusti tuleb lisada uude võrku, on vaja teha lähtestamine (vt jaotist **4. Lähtestamine**). Iga valgusti saab korraga ühendada ainult ühte võrku.

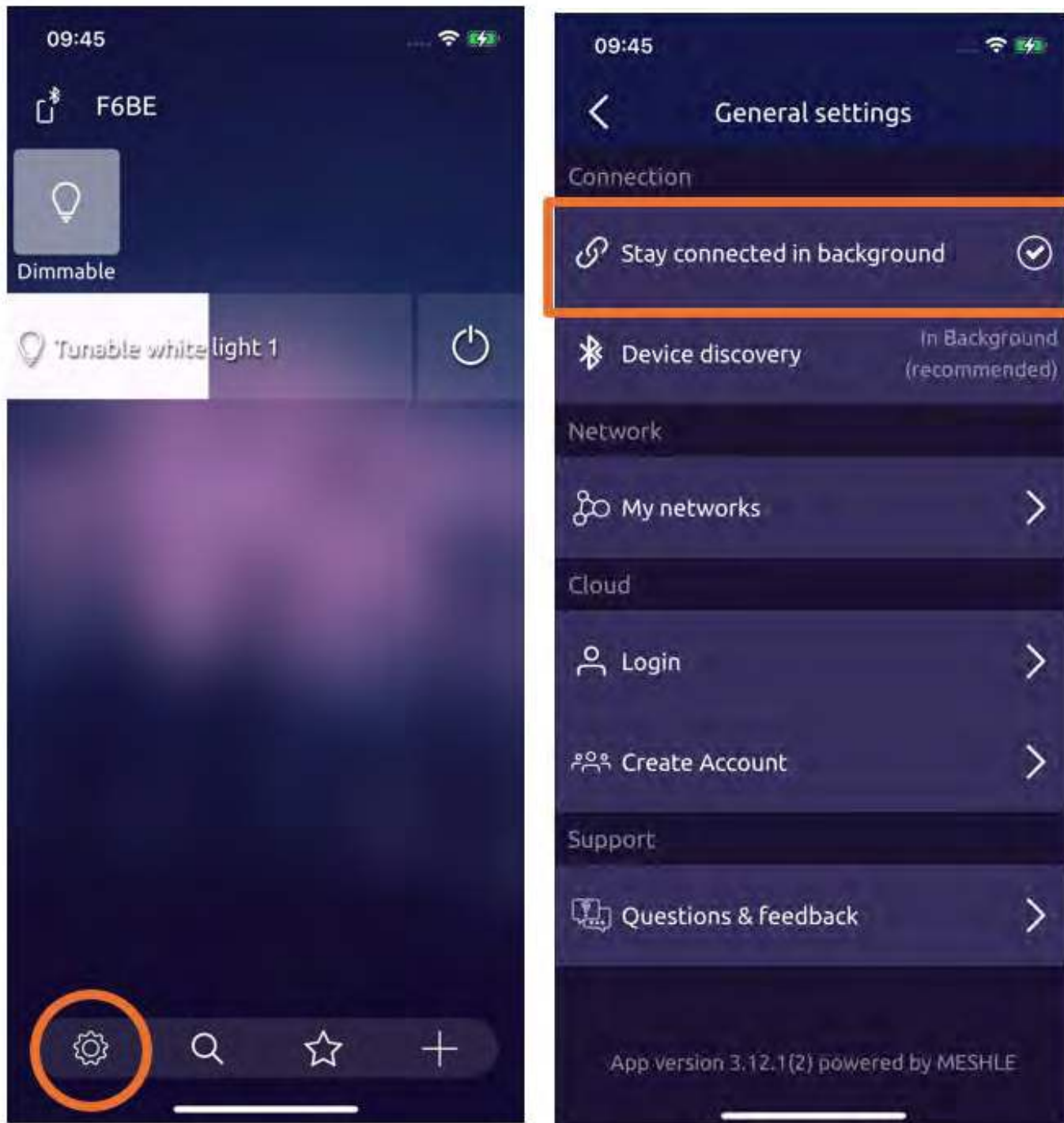
Võrgu parool

Iga võrgu kohta on nõutav üks parool, mis peab olema vähemalt 6 tähemärki pikk. Kui seadmeid kasutatakse ainult Bluetooth Mesh'i kaudu (ilma MESHLE Gateway'ita), tuleb kõik seadmed salasõna kaotamise korral lähtestada. Seejärel tuleb MAULpino sambavalgustid ja muud seadmed uuesti ühendada nutitelefonide või tahvelarvutitega.

Valgusti käitamine mitme nutitelefoni või tahvelarvutiga

See on võimalik, kuid Bluetooth võimaldab korraga ainult ühte aktiivset ühendust ühe valgustiga. Seetõttu soovitate rakenduse seadetes välja lülitada valiku "Hoia ühendus alati alles", kui soovite oma valgustit juhtida mitme nutitelefoniiga.

Niipea, kui rakendus suletakse, saavad teised ühendatud kasutajad (nutitelefonid) valgustit juhtida.



8. Seadme haldamine

Parooliga kaitstud võrgu kasutajad saavad oma seadmeid individuaalselt nimetada, lisada või kustutada. Seaded jäävad salvestatuks vastava kasutaja rakendusse.



9. rühmad/ruumid

Valgustid ja seadmed saab koondada rühmadesse või ruumidesse ja nimetada neid näiteks asukoha järgi. Seadistusi saab seejärel teha kõigile grupi seadmetele korraga.

10. Taimer

Taimeri funktsioon võimaldab valgustite või seadmete automaatset sisselülitamist üksikult või grupina kindlatel kellaaegadel. Seadistada saab järgmist:

- Kellaaeg
- Päikese kellaajad (astrofunktsioon)
- Tööpäevad
- Ülemineku-aeg
- Puhkeaja
- Võimalik on kuni 8 taimerit seadme kohta

Kui seadistus on rakenduse kaudu tehtud, võtab seade automaatselt ajaarvestuse üle ja täidab käske automaatselt; nutitelefon ei pea enam seadmega ühenduses olema. Seadmele tuleb ainult toide anda. Kui valgusti lülitatakse vooluvõrgust välja või pistik tõmmatakse välja, on seadme uuesti kasutamisel vaja ühendust nutitelefoni/tahvelarvutiga, et sisemine kell lähtestada.

11. Astrofunktsioon

Määratud seadme olekuid (nt ON, OFF, konkreetne heledus või värv) saab automaatselt käivitada pärast päikesetõusu ja -loojangut vastava asukoha jaoks. Lisaks saab määrata ajalise nihke (nt 1 tund enne päikeseloojangut).



MAUL

12. stseenid

Erinevaid seadme olekuid saab salvestada stseenidena raamatukogusse, nimetada ja igal ajal üles kutsuda. Lisaks saab stseene määrata vaikimisi olekusse ajal kasutuselevõtuks või määrata trigerile (nt taimer).

13. vaikimisi seaded

Seadistustes saab määrata, millise seadistusega MAULpino sambavalgusti pärast pistikupesasse ühendamist või voolu sisselülitamist käivitub. Taastatakse kas viimane olek (olek salvestatakse alati 10 sekundit pärast muutmist) või määratakse vaikimisi fikseeritud valguse värvus/heledus.

14. edasised funktsioonid

MESHLE rakendus pakub arvukaid funktsioone, nagu animatsioonid, heli visualiseerimine ning värvitemperatuuri ja heleduse täpne reguleerimine, mida uuenduste kaudu pidevalt laiendatakse.



MAULpino column light
with the MESHLE app
for Android or Apple via Bluetooth Mesh

Meshle: 10/2020
Maul revision: 09.2025



Contents

1. column light MAULpino	49
2. app download and commissioning	49
Bluetooth	49
Location settings.....	49
3. Firmware updates	50
4. reset	50
5. device search	51
6. Luminaire type	52
7. networks	52
Network password	52
Operating a luminaire with several smartphones or tablets	52
8. device management	53
9. groups/rooms	54
10. timer	54
11. Astro function	54
12. scenes	55
13. default settings	55
14. further features	55



1. column light MAULpino

The MAULpino column light is a (MESHLE-enabled) device that can be configured, managed and controlled via the MESHLE app. It is compatible with other MESHLE-compatible devices, including actuators, dimmers, LED controllers, sensors, the gateway and wireless switches. These instructions explain the basic functions and the most important settings for using one or more MESHLE-enabled luminaires with one or more smartphones.

2. app download and commissioning

The MESHLE app can be downloaded free of charge for Apple in the iOS Store or for Android in the Google Play App Store:

- Apple App Store (iOS 12.4 or newer): <https://apps.apple.com/de/app/meshle/id1436551077?platform=iphone>
- Google Play App Store (Android 7.0 or newer): <https://play.google.com/store/apps/details?id=com.meshle>

After downloading and installing the app, the following authorisations must be activated if asked for when starting the app

Bluetooth

Bluetooth must be activated. The app may request the necessary permissions - a corresponding dialogue will appear in the app.

Location settings

To activate Bluetooth Low Energy on the iOS and Android devices and to use the Astro-function (explanation in section **11.Astro function**), it is necessary to activate location services for the MESHLE app. The location information is used exclusively for the function of the app and is not saved.



MAUL

3. Firmware updates

The device firmware can be updated in the app: Update Over The Air (OTA). Available updates are displayed in the app for the respective device and should always be carried out. An update can provide additional new functions or make improvements to the software. An update takes approx. 15-30 seconds. The device firmware is then up to date. The device retains its saved settings.

4. reset

The MAULpino column light is delivered in reset status, which is signalled by the green light in the lower part of the light (see Figure1). In this state, the device can be connected directly to a smartphone or tablet via the Meshle app.

A MAULpino pillar light can be reset to the factory settings and connected to a new network/smartphone. In the (device) search, the MAULpino luminaire appears again in the app, ready to be connected. To reset, use a paper clip to press the internal button through the hole in the lower part of the light for at least 5 seconds (see Figure1). It is important that there is no gap between the base and the diffuser/luminous surface. If there is a gap, the diffuser must be pushed downwards.

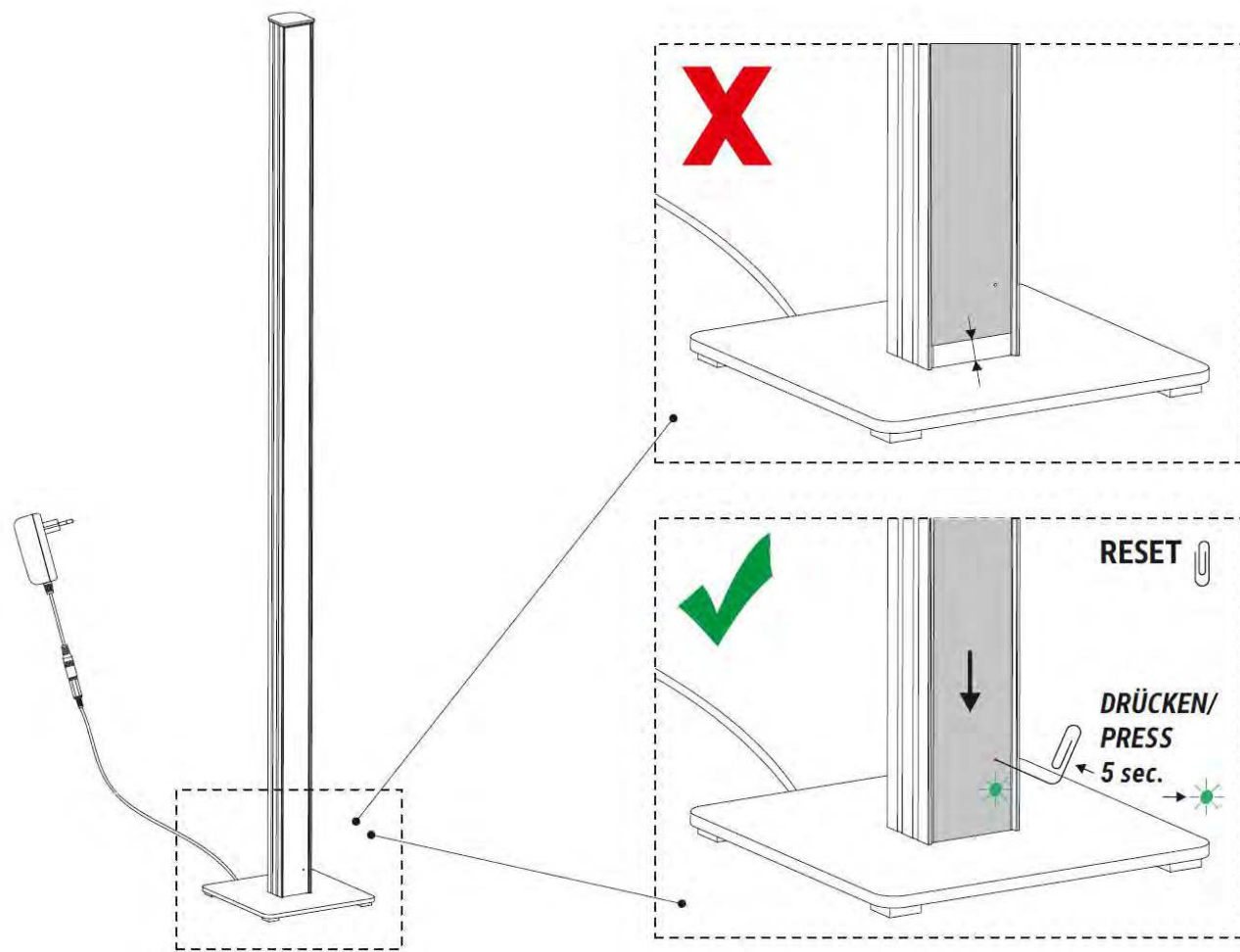


Figure1 The light can be reset using a paper clip by pressing the button through the hole in the lower, non-illuminated area of the light for at least 5 seconds

5. device search

A "Start" button appears on the display the first time the light is switched on. After clicking on the button, a list of available devices and - if available - networks that have already been set up appears. New lights/devices can also be added on the start page of the app using the plus sign at the bottom left. If networks are already available because the luminaire has already been connected to a smartphone, you can join the network: first select the network and then enter the password. If two smartphones wish to control a MAULpino column light, please refer to section 7 " Operating a light with several smartphones or tablets ".



MAUL

6. Luminaire type

The type of device is automatically recognised in the app. The MAULpino column light is displayed as "MAUL light". The ECO (82521 and 82531) and High Performance (82525 and 82535) versions are displayed as dimmable light and the Colour Vario (82523 and 82533) version as dynamic light. The configuration is carried out automatically.

7. networks

When the first device is commissioned, a network is automatically created and protected with a password. This ensures that only authorised smartphones and users can connect to the network. Additional MAULpino column lights or other MESHLE-enabled devices can be flexibly added to the existing or a new network. The password is not required when adding new luminaires. It is only required if additional smartphones or tablets are to be added for control. Up to 30 devices can be connected per network. Several networks can be created at the same time. If an already connected luminaire is to be added to a new network, a reset is required (see section 4. **Reset**). Each luminaire can only be connected to one network at a time.

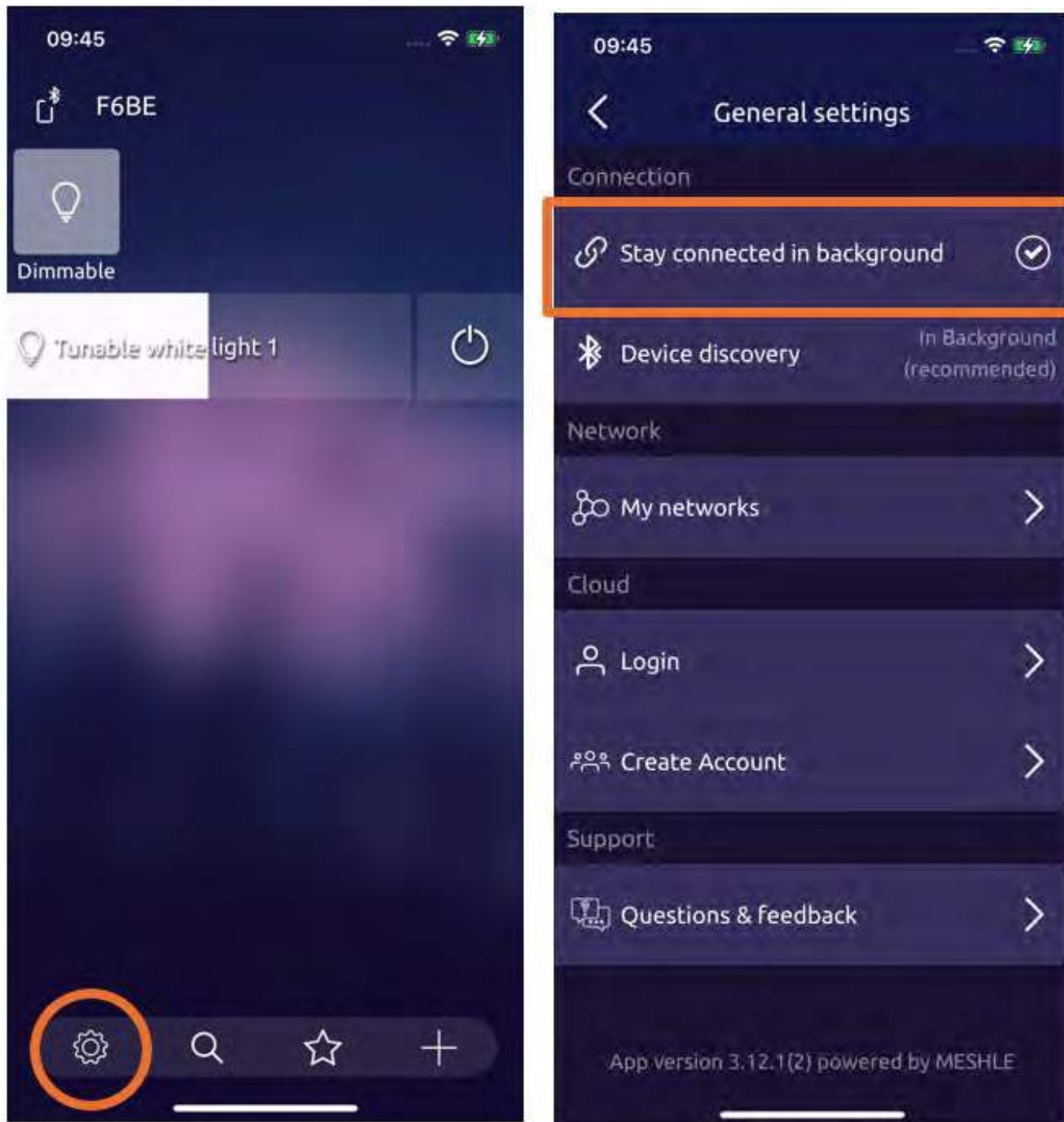
Network password

One password is required per network, which should be at least 6 characters long. As long as the devices are operated exclusively via Bluetooth Mesh (without MESHLE Gateway), all devices must be reset if the password is lost. The MAULpino column lights and other devices must then be reconnected to the smartphones or tablets.

Operating a luminaire with several smartphones or tablets

This is possible, but Bluetooth only allows one active connection to one luminaire at a time. We therefore recommend deactivating the "Always maintain connection" option in the app settings if you want to control your luminaire with several smartphones.

As soon as the app is closed, other connected users (smartphones) can control the luminaire.



8. device management

Users of a password-protected network can name, add or delete their devices individually. The settings remain saved in the app of the respective user.



9. groups/rooms

Lights and devices can be summarised in groups or rooms and named, for example, by location. Settings can then be made for all devices in the group at the same time.

10. timer

The timer function allows the luminaires or devices to be switched on automatically individually or as a group at specific times. The following can be set:

- Times of day
- Sun times (astro function)
- Weekdays
- Transition time
- Sleep timer
- Up to 8 timers per device are possible

Once the setting has been made via the app, the device automatically takes over the time counting and executes the commands automatically; the smartphone no longer needs to be connected to the device. The device only needs to be supplied with power. If the light is switched off by a power strip or the plug is pulled out, a connection with a smartphone/tablet is required when it is used again so that the internal clock is reset.

11. Astro function

Defined device states (e.g. ON, OFF, certain brightness or colour) can be triggered automatically after sunrise and sunset for the respective location. In addition, a time offset can be set (e.g. 1 hour before sunset).



MAUL

12. scenes

Various device statuses can be saved as scenes in the library, named and called up at any time. In addition, scenes can be set as the default state during commissioning or assigned to a trigger (e.g. timer).

13. default settings

In the settings, you can define the setting with which the MAULpino column light starts after it is plugged into the socket or the power is switched on. Either the last status is restored (the status is always saved 10 seconds after a change) or a fixed light colour/brightness is defined as the default.

14. further features

The MESHLE app offers numerous functions such as animations, sound visualisation and precise adjustment of colour temperature and brightness, which are continuously expanded through updates.



Lámpara de columna MAULpino
con la aplicación MESHLE
para Android o Apple mediante Bluetooth Mesh

Meshle: 10/2020
Revisión Maul: 09.2025



Contenido

1. columna MAULpino.....	58
2. descarga de la aplicación y puesta en marcha.....	58
Bluetooth	58
Configuración de la ubicación	58
3. Actualización del firmware.....	59
4. reinicio.....	59
5. búsqueda de dispositivos.....	60
6. Tipo de luminaria.....	61
7. Redes	61
Contraseña de red	61
Manejo de una luminaria con varios smartphones o tabletas	61
8. gestión de dispositivos	62
9. grupos/salas.....	63
10. temporizador.....	63
11. Función Astro	63
12. Escenas.....	64
13. ajustes por defecto	64
14. otras funciones	64



MAUL

1. columna MAULpino

La columna MAULpino es un dispositivo (compatible con MESHLE) que se puede configurar, gestionar y controlar a través de la aplicación MESHLE. Es compatible con otros dispositivos compatibles con MESHLE, incluidos actuadores, reguladores, controladores LED, sensores, la pasarela y los interruptores inalámbricos. Estas instrucciones explican las funciones básicas y los ajustes más importantes para utilizar una o varias luminarias compatibles con MESHLE con uno o varios smartphones.

2. descarga de la aplicación y puesta en marcha

La aplicación MESHLE puede descargarse gratuitamente para Apple en iOS Store o para Android en Google Play App Store:

- Apple App Store (iOS 12.4 o posterior): <https://apps.apple.com/de/app/meshle/id1436551077?platform=iphone>
- Google Play App Store (Android 7.0 o posterior): <https://play.google.com/store/apps/details?id=com.meshle>

Tras descargar e instalar la aplicación, deben activarse las siguientes autorizaciones si se solicita al iniciar la aplicación

Bluetooth

Bluetooth debe estar activado. La aplicación puede solicitar los permisos necesarios; aparecerá el diálogo correspondiente en la aplicación.

Configuración de la ubicación

Para activar Bluetooth Low Energy en los dispositivos iOS y Android y utilizar la función Astro- (explicación en la sección **11.Función Astro**), es necesario activar los servicios de localización para la app MESHLE. La información de localización se utiliza exclusivamente para la función de la app y no se guarda.



MAUL

3. Actualización del firmware

El firmware del dispositivo se puede actualizar en la app: Actualización Over The Air (OTA). Las actualizaciones disponibles se muestran en la aplicación para el dispositivo correspondiente y siempre deben llevarse a cabo. Una actualización puede proporcionar nuevas funciones adicionales o realizar mejoras en el software. La actualización tarda entre 15 y 30 segundos. A partir de ese momento, el firmware del dispositivo está actualizado. El aparato conserva los ajustes guardados.

4. reinicio

La columna luminosa MAULpino se suministra en estado de reset, que se señala mediante la luz verde en la parte inferior de la columna luminosa (véase Figura1). En este estado, el dispositivo puede conectarse directamente a un smartphone o tableta a través de la app Meshle.

Se puede restablecer la configuración de fábrica de una luminaria de columna MAULpino y conectarla a una nueva red/smartphone. En la búsqueda (de dispositivos), la luminaria MAULpino aparece de nuevo en la app, lista para ser conectada. Para restablecer, utilice un clip para presionar el botón interno a través del orificio en la parte inferior de la luminaria durante al menos 5 segundos (ver Figura1). Es importante que no quede ningún hueco entre la base y el difusor/superficie luminosa. Si hay un hueco, el difusor debe empujarse hacia abajo.

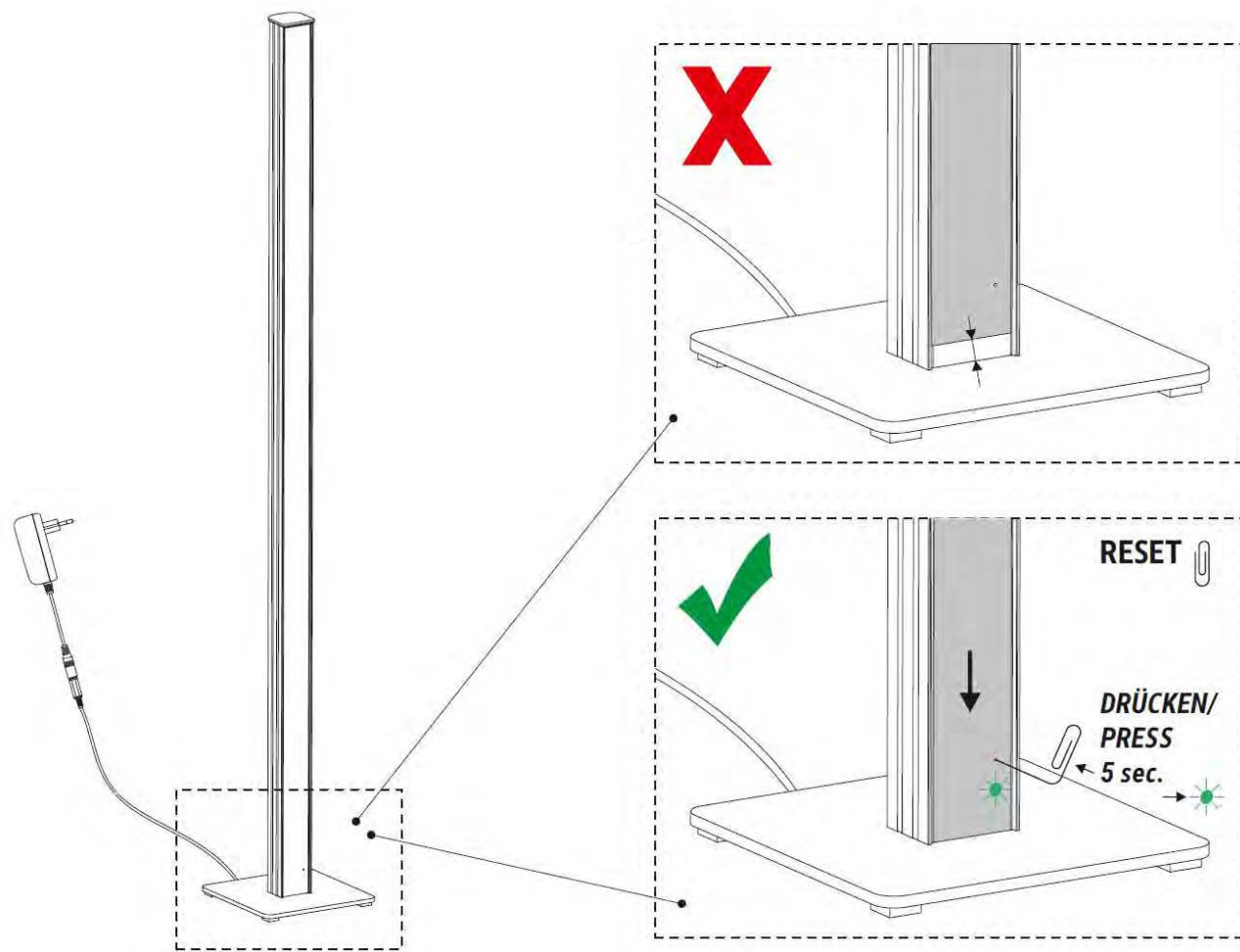


Figura1 La luz se puede reiniciar con un clip presionando el botón a través del orificio de la zona inferior no iluminada de la luz durante al menos 5 segundos.

5. búsqueda de dispositivos

La primera vez que se enciende la lámpara, aparece en la pantalla un botón "Inicio". Tras pulsar el botón, aparece una lista de los dispositivos disponibles y, si están disponibles, de las redes que ya se han configurado. También se pueden añadir nuevas luminarias/dispositivos en la página de inicio de la aplicación mediante el signo más situado en la parte inferior izquierda. Si ya hay redes disponibles porque la luminaria ya se ha conectado a un smartphone, puede unirse a la red: seleccione primero la red e introduzca después la contraseña. Si dos smartphones desean controlar una luminaria de columna MAULpino, consulte el apartado 7 " Manejo de una luminaria con varios smartphones o tabletas ".



MAUL

6. Tipo de luminaria

El tipo de dispositivo se reconoce automáticamente en la aplicación. La luminaria de columna MAULpino se muestra como "luminaria MAUL". Las versiones ECO (82521 y 82531) y High Performance (82525 y 82535) se muestran como luz regulable y la versión Colour Vario (82523 y 82533) como luz dinámica. La configuración se realiza automáticamente.

7. Redes

Cuando se pone en marcha el primer dispositivo, se crea automáticamente una red y se protege con una contraseña. De este modo se garantiza que sólo los smartphones y usuarios autorizados puedan conectarse a la red. A la red existente o a una nueva red se pueden añadir de forma flexible columnas MAULpino adicionales u otros dispositivos compatibles con MESHLE. La contraseña no es necesaria cuando se añaden nuevas luminarias. Sólo es necesaria si se van a añadir smartphones o tabletas adicionales para el control. Se pueden conectar hasta 30 dispositivos por red. Se pueden crear varias redes al mismo tiempo. Si se desea añadir una luminaria ya conectada a una nueva red, es necesario realizar un reset (véase el apartado **4. Reset**). Cada luminaria sólo puede conectarse a una red a la vez.

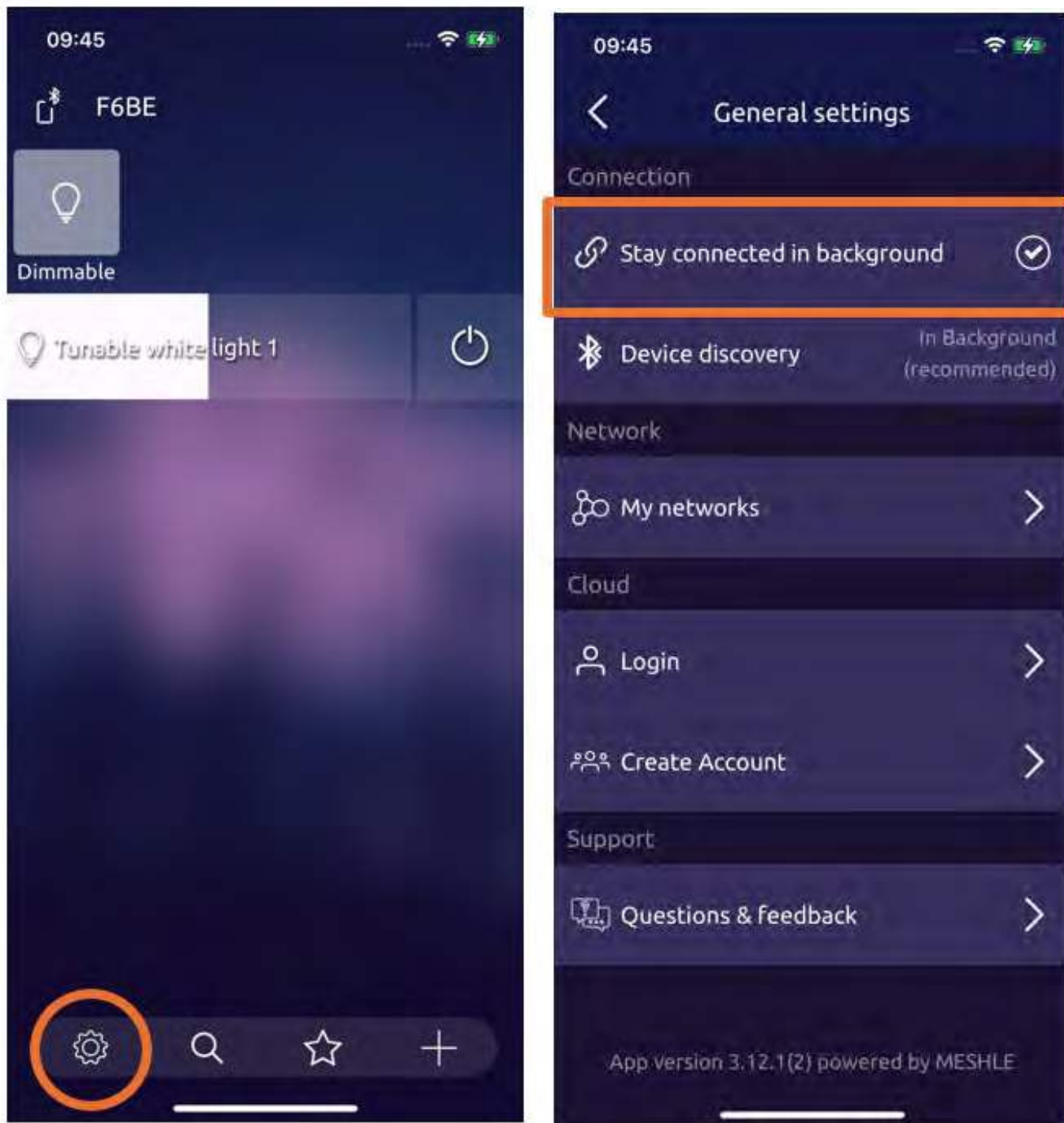
Contraseña de red

Se requiere una contraseña por red, que debe tener al menos 6 caracteres. Mientras los dispositivos funcionen exclusivamente a través de Bluetooth Mesh (sin MESHLE Gateway), todos los dispositivos deben restablecerse si se pierde la contraseña. A continuación, las luminarias de columna MAULpino y los demás dispositivos deben volver a conectarse a los smartphones o tabletas.

Manejo de una luminaria con varios smartphones o tabletas

Esto es posible, pero Bluetooth sólo permite una conexión activa a una luminaria a la vez. Por ello, le recomendamos que desactive la opción "Mantener siempre la conexión" en los ajustes de la aplicación si desea controlar la luminaria con varios smartphones.

En cuanto se cierre la aplicación, los demás usuarios conectados (smartphones) podrán controlar la luminaria.



8. gestión de dispositivos

Los usuarios de una red protegida por contraseña pueden nombrar, añadir o eliminar sus dispositivos individualmente. Los ajustes permanecen guardados en la app del usuario correspondiente.



9. grupos/salas

Las luminarias y los dispositivos pueden agruparse en grupos o salas y nombrarse, por ejemplo, por ubicación. A continuación, se pueden realizar ajustes para todos los dispositivos del grupo al mismo tiempo.

10. temporizador

La función de temporizador permite encender automáticamente las luminarias o los dispositivos de forma individual o en grupo a horas determinadas. Se puede ajustar lo siguiente

- Horas del día
- Horas del sol (función astro)
- Días laborables
- Hora de transición
- Temporizador de reposo
- Son posibles hasta 8 temporizadores por dispositivo

Una vez realizada la configuración a través de la aplicación, el dispositivo se encarga automáticamente del recuento del tiempo y ejecuta los comandos de forma automática; ya no es necesario conectar el smartphone al dispositivo. Sólo es necesario alimentar el dispositivo. Si se apaga la luz mediante una regleta o se desenchufa el aparato, será necesario volver a conectarlo con un smartphone/tableta cuando se vuelva a utilizar para que se reinicie el reloj interno.

11. Función Astro

Los estados definidos del dispositivo (por ejemplo, encendido, apagado, cierto brillo o color) pueden activarse automáticamente después de la salida y la puesta del sol para la ubicación respectiva. Además, se puede ajustar un desfase horario (por ejemplo, 1 hora antes de la puesta de sol).



12. Escenas

Los diferentes estados de los dispositivos pueden guardarse como escenas en la biblioteca, nombrarse y llamarse en cualquier momento. Además, las escenas pueden establecerse como estado por defecto durante la puesta en marcha o asignarse a un disparador (por ejemplo, un temporizador).

13. ajustes por defecto

En los ajustes se puede definir la configuración con la que se inicia la columna luminosa MAULpino tras enchufarla a la toma de corriente o conectar la alimentación. O bien se restablece el último estado (el estado se guarda siempre 10 segundos después de un cambio) o se define un color/brillo de luz fijo por defecto.

14. otras funciones

La aplicación MESHLE ofrece numerosas funciones, como animaciones, visualización de sonidos y ajuste preciso de la temperatura del color y la luminosidad, que se amplían continuamente mediante actualizaciones.



MAULpino pylväsvalaisin
MESHLE-sovelluksella
Androidille tai Appllelle Bluetooth Meshin kautta

Meshle: 10/2020
Maulin tarkistus: 09.2025



MAUL

Sisältö

1. pylväsvälo MAULpino	67
2. sovelluksen lataaminen ja käyttöönotto	67
Bluetooth	67
Sijaintiasetukset.....	67
3. Laitteohjelmiston päivitykset	68
4. Nollaus	68
5. Laitteen haku	69
6. Valaisimen tyyppi	70
7. Verkot	70
Verkon salasana.....	70
Valaisimen käyttäminen useilla älypuhelimilla tai tableteilla.....	70
8. Laitteen hallinta	71
9. Ryhmät/huoneet	72
10. Ajastin	72
11. Astro-toiminto	72
12. kohtaukset	73
13. Oletusasetukset	73
14. Muita ominaisuuksia	73



MAUL

1. pylväsvalo MAULpino

MAULpino-pylväsvalaisin on (MESHLE-yhteensopiva) laite, jota voidaan konfiguroida, hallita ja ohjata MESHLE-sovelluksen kautta. Se on yhteensopiva muiden MESHLE-yhteensopivien laitteiden, kuten toimilaitteiden, himmentimien, LED-ohjainten, antureiden, yhdyskäytävän ja langattomien kytkimien kanssa. Näissä ohjeissa selitetään perustoiminnot ja tärkeimmät asetukset yhden tai useamman MESHLE-yhteensopivan valaisimen käyttämiseksi yhden tai useamman älypuhelimien kanssa.

2. sovelluksen lataaminen ja käyttöönotto

MESHLE-sovellus on ladattavissa maksutta Applen iOS-kaupasta tai Androidin Google Play App Storesta:

- Apple App Store (iOS 12.4 tai uudempi): <https://apps.apple.com/de/app/meshle/id1436551077?platform=iphone>.
- Google Play App Store (Android 7.0 tai uudempi): <https://play.google.com/store/apps/details?id=com.meshle>
<https://play.google.com/store/apps/details?id=com.meshle>

Sovelluksen lataamisen ja asentamisen jälkeen on aktivoitava seuraavat valtuutukset, jos niitä pyydetään sovelluksen käynnistämisen yhteydessä.

Bluetooth

Bluetooth on aktivoitava. Sovellus voi pyytää tarvittavia lupia - vastaava dialogi tulee näkyviin sovelluksessa.

Sijaintiasetukset

Jotta Bluetooth Low Energy voidaan aktivoida iOS- ja Android-laitteissa ja käyttää Astro-toimintoa (selitys kohdassa **11.Astro-toiminto**), on tarpeen aktivoida MESHLE-sovelluksen sijaintipalvelut. Sijaintitietoja käytetään yksinomaan sovelluksen toiminnassa, eikä niitä tallenneta.



MAUL

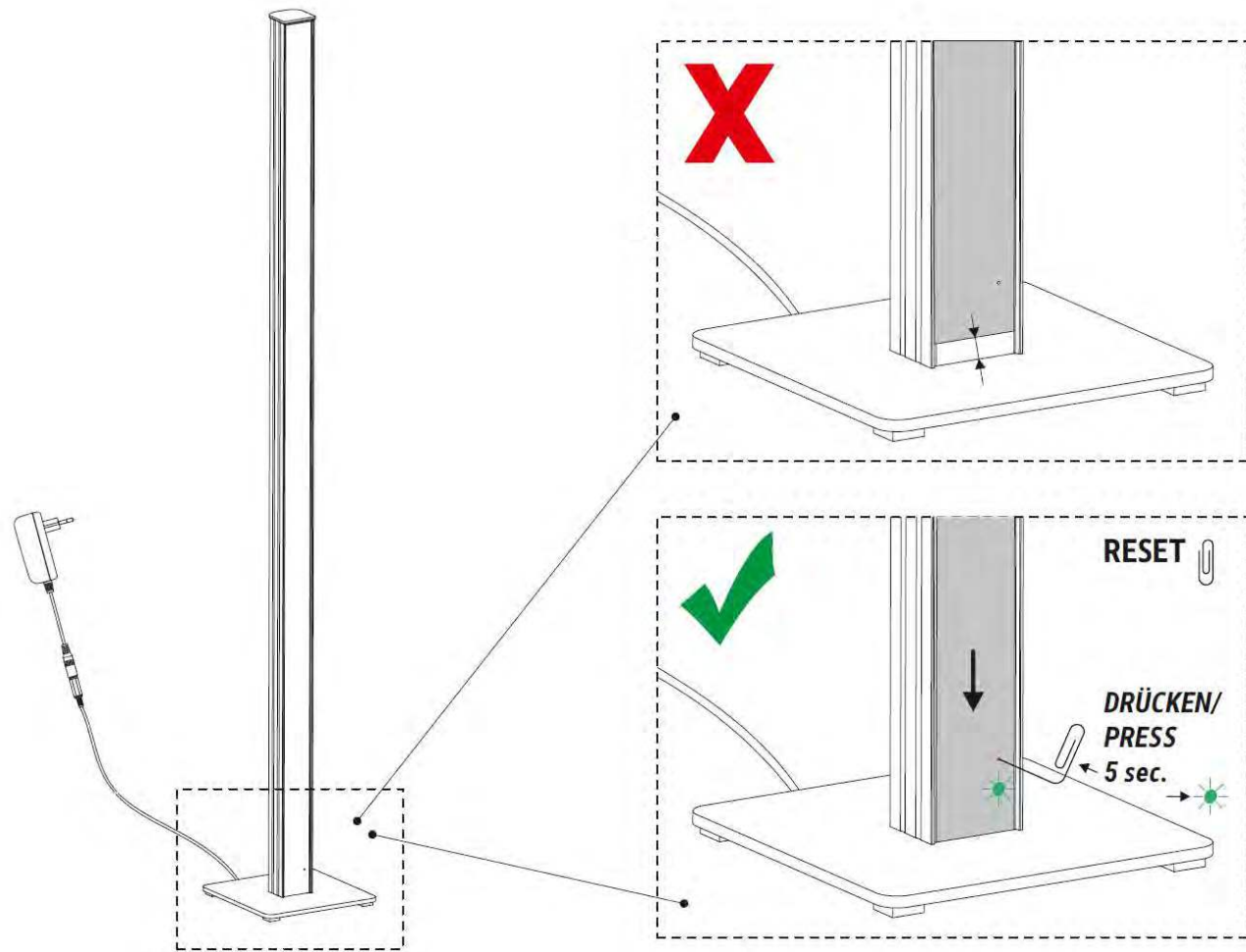
3. Laiteohjelmiston päivitykset

Laitteen laiteohjelmiston voi päivittää sovelluksessa: Päivitys Over The Air (OTA). Saatavilla olevat päivitykset näkyvät sovelluksessa kyseisen laitteen osalta, ja ne on aina suoritettava. Päivitys voi tarjota uusia lisätoimintoja tai tehdä parannuksia ohjelmistoon. Päivitys kestää noin 15-30 sekuntia. Laitteen laiteohjelmisto on sen jälkeen ajan tasalla. Laite säilyttää tallennetut asetukset.

4. Nollaus

MAULpino-pylväsvalaisin toimitetaan resetoititilassa, jonka ilmaisee vihreä valo valon alaosassa (ks. Kuva1). Tässä tilassa laite voidaan yhdistää suoraan älypuhelimeen tai tablettiin Meshle-sovelluksen kautta.

MAULpinon pylväsvalaisin voidaan palauttaa tehdasasetuksiin ja liittää uuteen verkkoon/älypuhelimeen. (Laite)haussa MAULpino-valaisin näkyy sovelluksessa uudelleen valmiina liitettäväksi. Nollausta varten paina sisäistä painiketta paperiliittimellä valaisimen alaosassa olevan reiän läpi vähintään 5 sekunnin ajan (katso Kuva1). On tärkeää, että pohjan ja diffuusorin/valaisimen pinnan välillä ei ole rakoja. Jos rako on olemassa, diffuusori on työnnettävä alaspäin.



Kuva1 Valaisin voidaan nollata paperiliittimellä painamalla painiketta vähintään 5 sekunnin ajan valaisimen alemmassa, valaisemattomassa osassa olevan reiän läpi.

5. Laitteen haku

Näyttöön ilmestyy "Start"-painike, kun valo kytketään päälle ensimmäisen kerran. Kun painiketta on painettu, näyttöön ilmestyy luettelo käytettävissä olevista laitteista ja - jos käytettävissä - jo määritetyistä verkoista. Uusia valoja/laitteita voidaan lisätä myös sovelluksen aloitussivulla vasemmalla alhaalla olevan plusmerkin avulla. Jos verkot ovat jo käytettävissä, koska valaisin on jo yhdistetty älypuhelimeen, voit liittyä verkkoon: valitse ensin verkko ja anna sitten salasana. Jos kaksi älypuheliminta haluaa ohjata MAULpino-pylväsvalaisinta, katso kohta 7 " Valaisimen käyttö usealla älypuhelimella tai tabletilla ".



MAUL

6. Valaisimen tyyppi

Laitetyyppi tunnistetaan sovelluksessa automaattisesti. MAULpino-pylväsvalaisin näytetään muodossa "MAUL-valaisin". ECO- (82521 ja 82531) ja High Performance (82525 ja 82535) -versiot näytetään himmennettävänä valona ja Colour Vario (82523 ja 82533) -versio dynaamisena valona. Konfigurointi tapahtuu automaattisesti.

7. Verkot

Kun ensimmäinen laite otetaan käyttöön, verkko luodaan automaattisesti ja suojataan salasanalla. Näin varmistetaan, että vain valtuutetut älypuhelimet ja käyttäjät voivat muodostaa yhteyden verkkoon. Lisää MAULpino-pylväsvalaisimia tai muita MESHLE-yhteensopivia laitteita voidaan lisätä joustavasti olemassa olevaan tai uuteen verkkoon. Salasanaa ei tarvita uusia valaisimia lisättäessä. Se vaaditaan vain, jos ohjausta varten lisätään lisää älypuhelimia tai tabletteja. Yhteen verkkoon voidaan liittää enintään 30 laitetta. Useita verkkoja voidaan luoda samanaikaisesti. Jos jo liitetty valaisin halutaan lisätä uuteen verkkoon, tarvitaan nollaus (katso kohta **4. Nollaus**). Kukin valaisin voidaan liittää vain yhteen verkkoon kerrallaan.

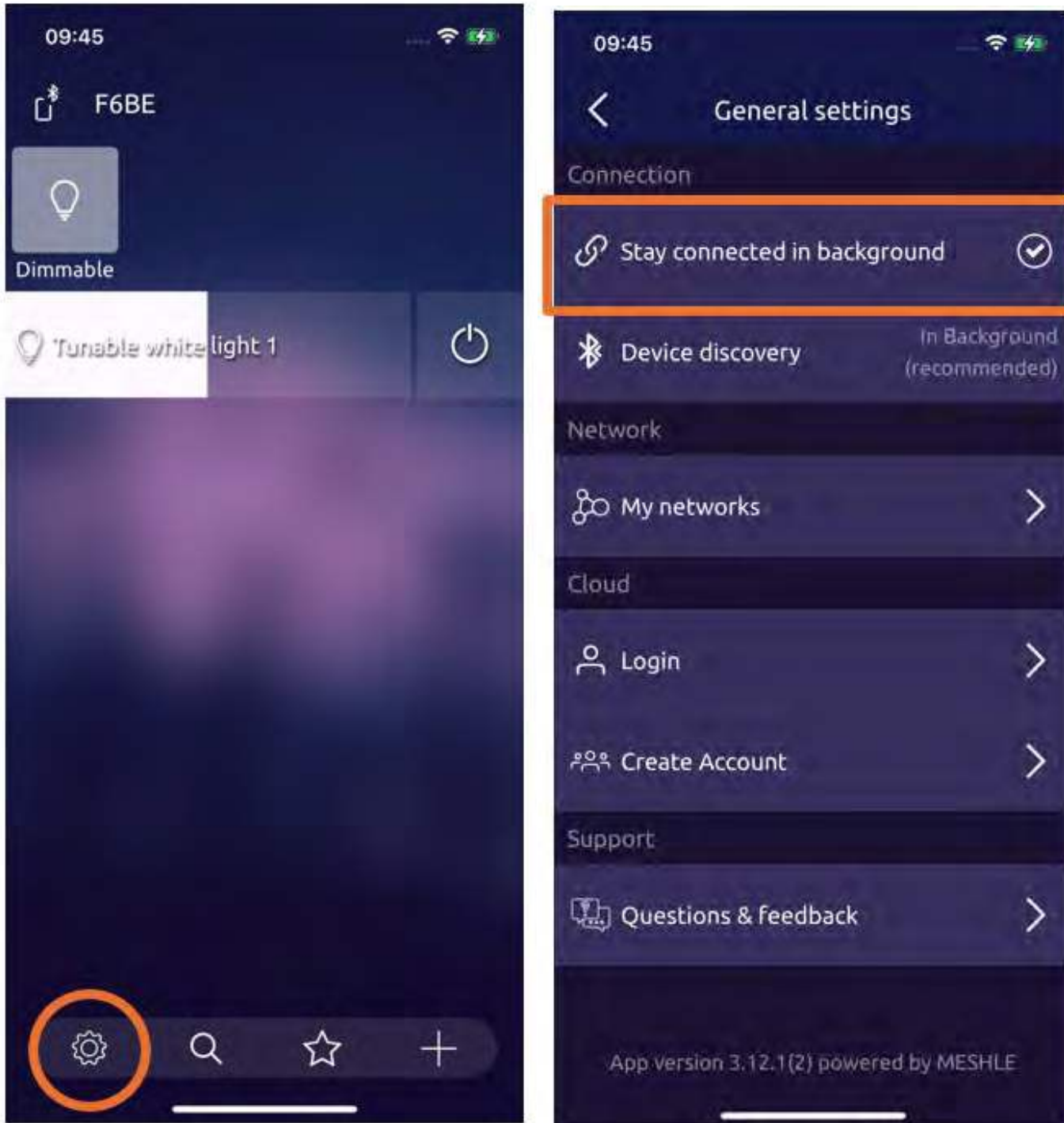
Verkon salasana

Jokaiseen verkkoon tarvitaan yksi salasana, jonka on oltava vähintään 6 merkkiä pitkä. Niin kauan kuin laitteita käytetään yksinomaan Bluetooth Mesh -verkon kautta (ilman MESHLE Gatewayä), kaikki laitteet on nollattava, jos salasana katoaa. MAULpino-pylväsvalaisimet ja muut laitteet on tällöin yhdistettävä uudelleen älypuhelimiin tai tabletteihin.

Valaisimen käyttäminen useilla älypuhelimilla tai tableteilla

Tämä on mahdollista, mutta Bluetooth sallii vain yhden aktiivisen yhteyden yhteen valaisimeen kerrallaan. Siksi suosittelemme, että otat sovelluksen asetuksista pois käytöstä "Pidä yhteys aina" -asetuksen, jos haluat ohjata valaisinta useilla älypuhelimilla.

Heti kun sovellus suljetaan, muut yhdistetyt käyttäjät (älypuhelimet) voivat ohjata valaisinta.



8. Laitteen hallinta

Salasanalla suojatun verkon käyttäjät voivat nimetä, lisätä tai poistaa laitteensa erikseen. Asetukset säilyvät tallennettuina kyseisen käyttäjän sovellukseen.



9. Ryhmät/huoneet

Valaisimet ja laitteet voidaan tiivistää ryhmiin tai huoneisiin ja nimetä esimerkiksi sijainnin mukaan. Tämän jälkeen asetukset voidaan tehdä kaikille ryhmän laitteille samanaikaisesti.

10. Ajastin

Ajastintoiminnon avulla valaisimet tai laitteet voidaan kytkeä automaattisesti päälle erikseen tai ryhmänä tiettyinä aikoina. Seuraavat asetukset voidaan tehdä:

- Kellonajat
- Auringon kellonajat (astrotoiminto)
- Viikonpäivät
- Siirtymäaika
- Uniajastin
- Enintään 8 ajastinta laitetta kohti on mahdollista

Kun asetus on tehty sovelluksen kautta, laite ottaa ajanlaskennan automaattisesti haltuunsa ja suorittaa komennot automaattisesti; älypuhelinta ei tarvitse enää yhdistää laitteeseen. Laitteeseen on vain syötettävä virta. Jos valaisin sammutetaan pistorasiasta tai pistoke vedetään ulos, tarvitaan älypuhelimeen/tablettiin yhteys, kun laitetta käytetään uudelleen, jotta sisäinen kello nollautuu.

11. Astro-toiminto

Määritellyt laitteen tilat (esim. ON, OFF, tietty kirkkaus tai väri) voidaan käynnistää automaattisesti auringonnousun ja -laskun jälkeen kyseisen sijainnin osalta. Lisäksi voidaan asettaa aikaväli (esim. 1 tunti ennen auringonlaskua).



The logo for MAUL, consisting of the word "MAUL" in a white, bold, sans-serif font centered within a solid blue rectangular background.

12. kohtaukset

Erilaiset laitetilat voidaan tallentaa kohtauksina kirjastoon, nimetä ja kutsua esiin milloin tahansa. Lisäksi kohtaukset voidaan asettaa oletustilaksi seuraavien tilojen aikana käyttöönoton yhteydessä tai määrittää laukaisimelle (esim. ajastimelle).

13. Oletusasetukset

Asetuksissa voidaan määrittellä asetus, jolla MAULpinon pylväsvalo käynnistyy sen jälkeen, kun se on kytketty pistorasiaan tai virta on kytketty päälle. Joko palautetaan viimeisin tila (tila tallennetaan aina 10 sekuntia muutoksen jälkeen) tai määritellään oletusasetukseksi kiinteä valon väri/kirkkaus.

14. Muita ominaisuuksia

MESHLE-sovellus tarjoaa lukuisia toimintoja, kuten animaatioita, ääninäyttelyä ja värilämpötilan ja kirkkauden tarkkaa säätöä, joita laajennetaan jatkuvasti päivityksillä.



Lampe à colonne MAULpino
avec l'application MESHLE
pour Android ou Apple via Bluetooth Mesh

Meshle : 10/2020
Révision Maul : 09.2025



Contenu

1. lampe à colonne MAULpino	76
2. téléchargement de l'application et mise en service	76
Bluetooth	76
Paramètres de localisation	76
3. mises à jour du micrologiciel	77
4. réinitialisation	77
5. recherche de l'appareil	78
6. Type de luminaire	79
7. réseaux	79
Mot de passe du réseau	79
Commande d'un luminaire avec plusieurs smartphones ou tablettes.	79
8. gestion des appareils	80
9. groupes/espaces	81
10. minuterie	81
11. fonction astro	81
12. scènes	82
13. réglages par défaut	82
14. autres caractéristiques	82



MAUL

1. lampe à colonne MAULpino

La lampe à colonne MAULpino est un appareil (compatible MESHLE) qui peut être configuré, géré et commandé via l'application MESHLE. Il est compatible avec d'autres appareils compatibles MESHLE : en font partie les actionneurs, les variateurs, les commandes LED, les capteurs, la passerelle ainsi que les interrupteurs radio. Ce mode d'emploi explique les fonctions de base ainsi que les principaux réglages pour l'utilisation d'un ou de plusieurs luminaires compatibles avec Meshle avec un ou plusieurs smartphones.

2. téléchargement de l'application et mise en service

L'application MESHLE peut être téléchargée gratuitement pour Apple dans l'iOS Store ou pour Android dans le Google Play App Store :

- Apple App Store (iOS 12.4 ou plus récent) : <https://apps.apple.com/de/app/meshle/id1436551077?platform=iphone>
- Google Play App Store (Android 7.0 ou plus récent) : <https://play.google.com/store/apps/details?id=com.meshle>

Après le téléchargement et l'installation de l'application, les autorisations suivantes doivent être activées lorsqu'elles sont demandées au démarrage de l'application.

Bluetooth

Bluetooth doit être activé. Le cas échéant, l'application demande les autorisations nécessaires à cet effet - une boîte de dialogue correspondante s'affichera dans l'application.

Paramètres de localisation

Pour activer le Bluetooth Low Energy sur les appareils iOS et Android et utiliser la fonction Astro- (explication au paragraphe **11.Fonction Astro**), il est nécessaire d'activer les services de localisation pour l'app MESHLE. Les informations de localisation ne sont utilisées que pour le fonctionnement de l'application et ne sont pas enregistrées.



MAUL

3. mises à jour du micrologiciel

Le micrologiciel de l'appareil peut être mis à jour dans l'application : Update Over The Air (OTA). Les mises à jour disponibles sont affichées dans l'appli pour l'appareil concerné et devraient toujours être effectuées. Une mise à jour permet de mettre à disposition de nouvelles fonctions ou d'apporter des améliorations au logiciel. Une mise à jour dure environ 15 à 30 secondes. Le firmware de l'appareil est ensuite à jour. L'appareil conserve les paramètres enregistrés.

4. réinitialisation

La lampe à colonne MAULpino est livrée en état de réinitialisation, ceci est signalé par la lumière verte dans la partie inférieure de la lampe (voir Figure1). Dans cet état, l'appareil peut être connecté directement à un smartphone ou une tablette via l'application Meshle.

Une réinitialisation permet de rétablir les réglages d'usine d'un luminaire à colonne MAULpino et de le connecter à un nouveau réseau/smartphone. Dans la recherche (d'appareils), le luminaire MAULpino apparaît à nouveau dans l'app, prêt à être connecté. Pour la réinitialisation, il faut appuyer au moins 5 secondes sur le bouton situé à l'intérieur à l'aide d'un trombone à travers le trou dans la partie inférieure du luminaire (voir Illustration1). Il est important qu'il n'y ait pas de fente entre le pied et le diffuseur/la surface éclairée. S'il y a un espace, le diffuseur doit être poussé vers le bas.

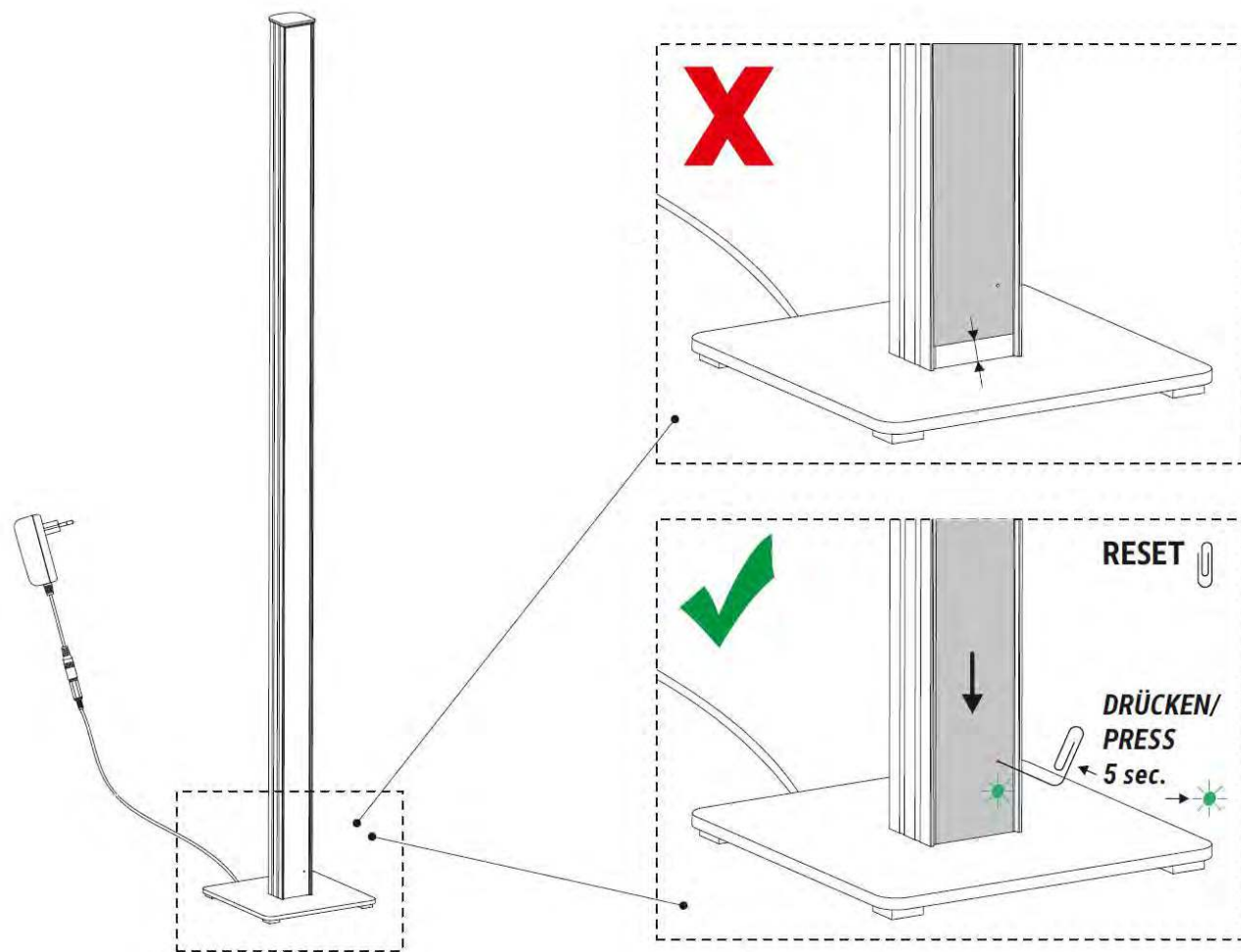


Figure1 Une réinitialisation de la lampe peut être effectuée à l'aide d'un trombone, en appuyant pendant au moins 5 secondes sur le bouton-poussoir à travers le trou situé dans la partie inférieure non éclairée de la lampe.

5. recherche de l'appareil

Lors de la première mise en service, un bouton "Start" apparaît à l'écran ; après avoir cliqué sur ce bouton, une liste des appareils disponibles et - s'ils existent - des réseaux déjà configurés s'affiche. Sur la page d'accueil de l'application, il est en outre possible d'ajouter de nouveaux luminaires/appareils en cliquant sur le signe plus en bas à gauche. Si des réseaux sont déjà disponibles parce que le luminaire a déjà été connecté à un smartphone, il est possible de rejoindre le réseau : sélectionner d'abord le réseau, puis saisir le mot de passe. Si deux smartphones veulent commander une lampe à colonne MAULpino, il faut tenir compte du paragraphe 7 " Commande d'un luminaire avec plusieurs smartphones ou tablettes ".



The MAUL logo, consisting of the word 'MAUL' in white, bold, uppercase letters on a dark blue rectangular background.

6. Type de luminaire

Le type de l'appareil est automatiquement reconnu dans l'app. La lampe à colonne MAULpino est affichée comme "MAUL light". Les variantes ECO (82521 et 82531) et High Performance (82525 et 82535) sont affichées comme lumière graduable et la variante Colour Vario (82523 et 82533) comme lumière dynamique. La configuration se fait automatiquement.

7. réseaux

Dès la mise en service du premier appareil, un réseau est automatiquement créé et protégé par un mot de passe. Cela permet de garantir que seuls les smartphones et les utilisateurs autorisés peuvent se connecter au réseau. D'autres luminaires à colonne MAULpino ou d'autres appareils compatibles MESHLE peuvent être ajoutés de manière flexible au réseau existant ou à un nouveau réseau. Le mot de passe n'est pas nécessaire lors de l'ajout de nouveaux luminaires. Il n'est nécessaire que si d'autres smartphones ou tablettes doivent être ajoutés pour la commande. Jusqu'à 30 appareils peuvent être reliés entre eux par réseau. Il est possible de créer plusieurs réseaux en même temps. Si un luminaire déjà connecté doit être ajouté à un nouveau réseau, une réinitialisation est nécessaire (voir la section **4. Reset**). Chaque luminaire ne peut être connecté qu'à un seul réseau à la fois.

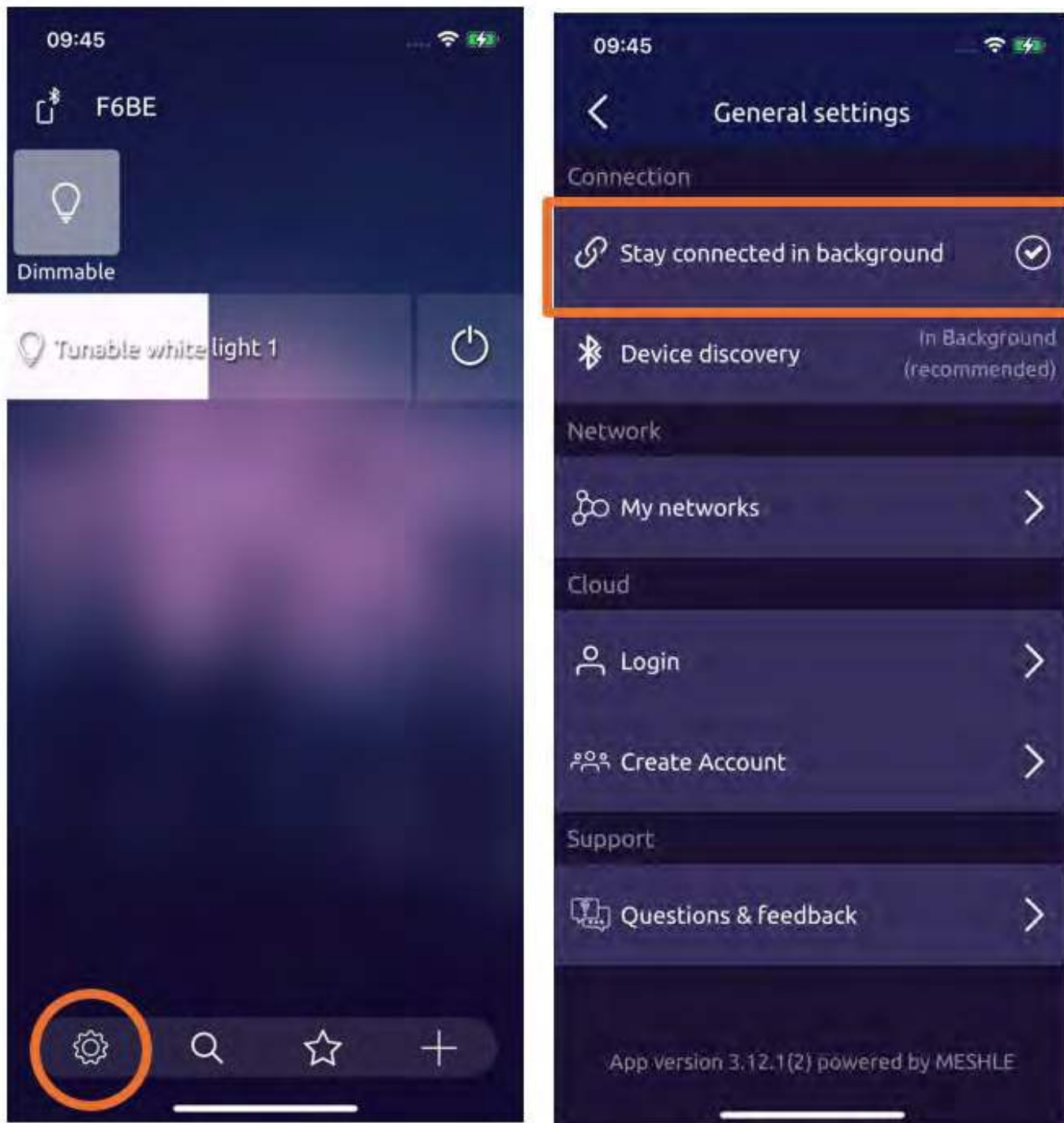
Mot de passe du réseau

Un mot de passe d'au moins 6 caractères est nécessaire pour chaque réseau. Tant que les appareils fonctionnent exclusivement via Bluetooth Mesh (sans passerelle MESHLE), une réinitialisation de tous les appareils est nécessaire en cas de perte du mot de passe. Les luminaires à colonne MAULpino et les autres appareils doivent alors être à nouveau connectés aux smartphones ou aux tablettes.

Commande d'un luminaire avec plusieurs smartphones ou tablettes.

C'est possible, mais Bluetooth ne permet qu'une seule connexion active simultanée avec un luminaire. C'est pourquoi nous recommandons de désactiver l'option "Toujours maintenir la connexion" dans les paramètres de l'application si vous souhaitez commander votre luminaire avec plusieurs smartphones.

Dès que l'application est fermée, les autres utilisateurs connectés (smartphones) peuvent commander le luminaire.



8. gestion des appareils

Les utilisateurs d'un réseau protégé par mot de passe peuvent nommer, ajouter ou supprimer individuellement leurs appareils. Les paramètres restent alors enregistrés dans l'application de l'utilisateur concerné.



9. groupes/espaces

Les luminaires et les appareils peuvent être regroupés dans des groupes ou des pièces et être nommés, par exemple, en fonction de leur lieu d'utilisation. Les réglages peuvent alors être effectués simultanément pour tous les appareils du groupe.

10. minuterie

La fonction de minuterie permet d'allumer automatiquement les luminaires ou les appareils individuellement ou en groupe à des heures précises. Les réglages possibles sont :

- Heures de la journée
- Heures d'ensoleillement (fonction astro)
- Jours de la semaine
- Heure de transition
- Minuterie de mise en veille
- Jusqu'à 8 minuteries par appareil sont possibles

Une fois le réglage effectué via l'application, l'appareil se charge lui-même du comptage du temps et exécute automatiquement les commandes, le smartphone n'ayant plus besoin d'être connecté à l'appareil. Il suffit d'alimenter l'appareil en électricité. Si le luminaire est éteint par un bloc multiprise ou si la fiche est débranchée, une connexion avec un smartphone/une tablette est nécessaire lors d'une nouvelle utilisation, afin que l'horloge interne soit remise à zéro.

11. fonction astro

Les états définis de l'appareil (par ex. MARCHE, ARRÊT, luminosité ou couleur déterminée) peuvent être déclenchés automatiquement en fonction du lever et du coucher du soleil pour l'emplacement concerné. En outre, il est possible de régler un décalage horaire (par ex. 1 heure avant le coucher du soleil).



The logo for MAUL, consisting of the word 'MAUL' in a white, bold, sans-serif font centered within a solid blue rectangular background.

12. scènes

Différents états de l'appareil peuvent être enregistrés comme scènes dans la bibliothèque, nommés et appelés à tout moment. De plus, les scènes peuvent être définies comme état standard lors de la mise en service ou être affectés à un déclencheur (par ex. minuterie).

13. réglages par défaut

Dans les réglages, il est possible de définir avec quel réglage la lampe à colonne MAULpino démarre après avoir été branchée sur la prise de courant ou avoir été mise sous tension. Soit le dernier état est rétabli (10 secondes après une modification, l'état est toujours enregistré), soit une couleur de lumière/luminosité fixe est définie comme standard.

14. autres caractéristiques

L'application MESHLE offre de nombreuses fonctions telles que des animations, une visualisation sonore ainsi qu'un réglage précis de la température de couleur et de la luminosité, qui sont continuellement étendues par des mises à jour.



MAULrino φως στήλης
με την εφαρμογή MESHLE
για Android ή Apple μέσω Bluetooth Mesh

Meshle: 10/2020
Αναθεώρηση Maul: 09.2025



MAUL

Περιεχόμενα

1. φωτεινή στήλη MAULrino	85
2. Λήψη της εφαρμογής και θέση σε λειτουργία	85
Bluetooth	85
Ρυθμίσεις τοποθεσίας	85
3. Ενημερώσεις υλικολογισμικού	86
4. Επαναφορά	86
5. Αναζήτηση συσκευής	87
6. Τύπος φωτιστικού	88
7. Δίκτυα	88
Κωδικός πρόσβασης δικτύου	88
Λειτουργία ενός φωτιστικού με πολλά smartphones ή tablets	89
8. Διαχείριση συσκευών	90
9. Ομάδες/δωμάτια	90
10. Χρονοδιακόπτης	90
11. Λειτουργία Astro	91
12. Σκηνές	91
13. προεπιλεγμένες ρυθμίσεις	91
14. περαιτέρω χαρακτηριστικά	91

**MAUL**

1. φωτεινή στήλη MAULrino

Το φως στήλης MAULrino είναι μια συσκευή (με δυνατότητα MESHLE) που μπορεί να διαμορφωθεί, να διαχειριστεί και να ελεγχθεί μέσω της εφαρμογής MESHLE. Είναι συμβατό με άλλες συσκευές συμβατές με MESHLE, όπως ενεργοποιητές, ροοστάτες, ελεγκτές LED, αισθητήρες, την πύλη και ασύρματους διακόπτες. Αυτές οι οδηγίες εξηγούν τις βασικές λειτουργίες και τις σημαντικότερες ρυθμίσεις για τη χρήση ενός ή περισσότερων φωτιστικών με δυνατότητα MESHLE με ένα ή περισσότερα smartphones.

2. Λήψη της εφαρμογής και θέση σε λειτουργία

Η εφαρμογή MESHLE μπορεί να μεταφορτωθεί δωρεάν για την Apple από το iOS Store ή για το Android από το Google Play App Store:

- Apple App Store (iOS 12.4 ή νεότερη έκδοση): <https://apps.apple.com/de/app/meshle/id1436551077?platform=iphone>
- Google Play App Store (Android 7.0 ή νεότερη έκδοση): <https://play.google.com/store/apps/details?id=com.meshle>

Μετά τη λήψη και την εγκατάσταση της εφαρμογής, πρέπει να ενεργοποιηθούν οι ακόλουθες εξουσιοδοτήσεις, εφόσον ζητηθεί κατά την εκκίνηση της εφαρμογής

Bluetooth

Το Bluetooth πρέπει να είναι ενεργοποιημένο. Η εφαρμογή ενδέχεται να ζητήσει τις απαραίτητες άδειες - θα εμφανιστεί ένας αντίστοιχος διάλογος στην εφαρμογή.

Ρυθμίσεις τοποθεσίας

Για να ενεργοποιήσετε το Bluetooth Low Energy στις συσκευές iOS και Android και να χρησιμοποιήσετε το Astro-λειτουργίας (επεξήγηση στην ενότητα **11.Λειτουργία Astro**), είναι απαραίτητο να ενεργοποιήσετε τις υπηρεσίες τοποθεσίας για την εφαρμογή MESHLE. Οι πληροφορίες τοποθεσίας χρησιμοποιούνται αποκλειστικά για τη λειτουργία της εφαρμογής και δεν αποθηκεύονται.



The MAUL logo is the word "MAUL" in a white, bold, sans-serif font, centered within a solid blue rectangular background.

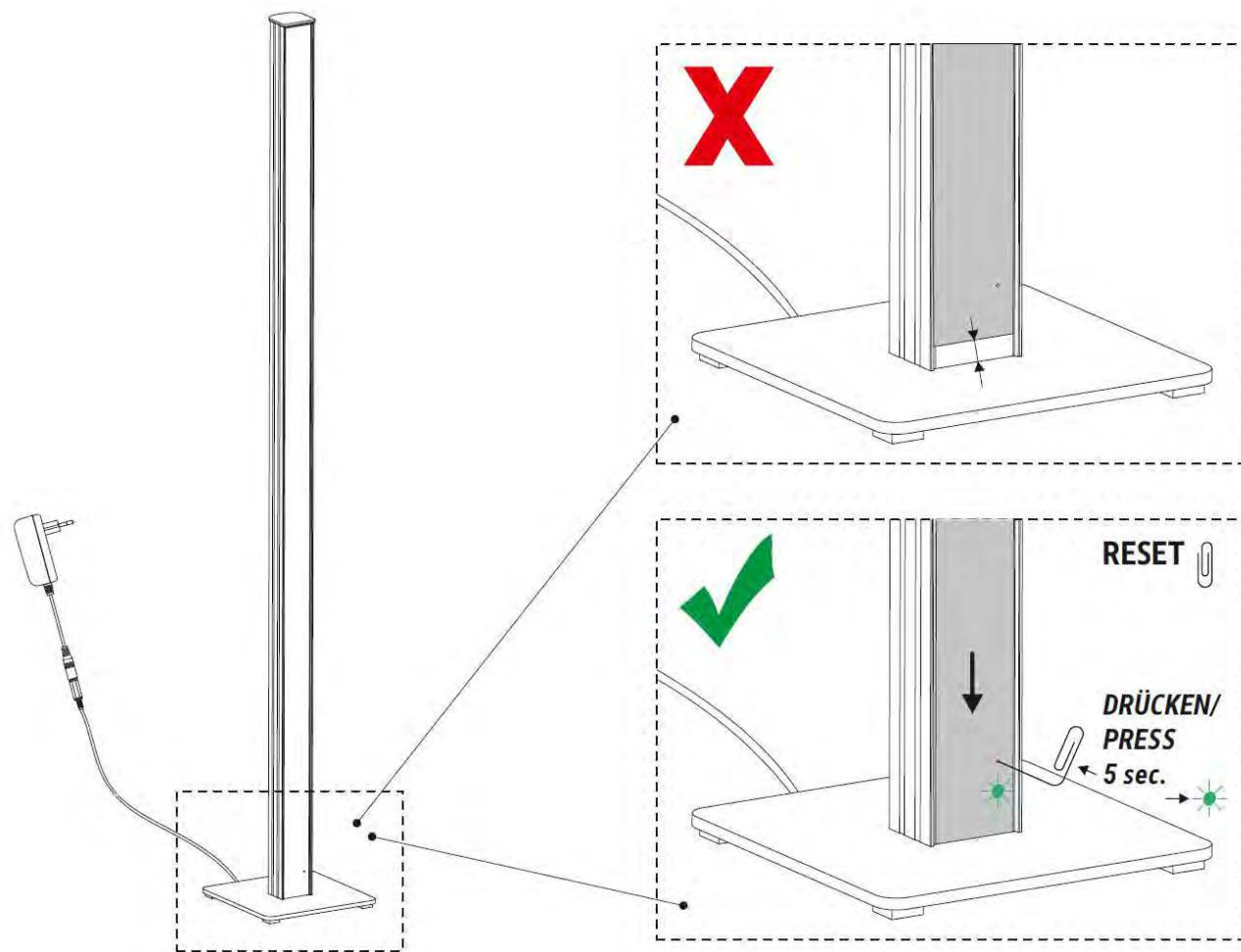
3. Ενημερώσεις υλικολογισμικού

Το υλικολογισμικό της συσκευής μπορεί να ενημερωθεί στην εφαρμογή: Ενημέρωση μέσω του αέρα (OTA). Οι διαθέσιμες ενημερώσεις εμφανίζονται στην εφαρμογή για την εκάστοτε συσκευή και θα πρέπει πάντα να πραγματοποιούνται. Μια ενημέρωση μπορεί να παρέχει πρόσθετες νέες λειτουργίες ή να επιφέρει βελτιώσεις στο λογισμικό. Μια ενημέρωση διαρκεί περίπου 15-30 δευτερόλεπτα. Το υλικολογισμικό της συσκευής είναι τότε ενημερωμένο. Η συσκευή διατηρεί τις αποθηκευμένες ρυθμίσεις της.

4. Επαναφορά

Η λυχνία στήλης MAULrino παραδίδεται σε κατάσταση επαναφοράς, η οποία σηματοδοτείται από την πράσινη λυχνία στο κάτω μέρος της λυχνίας (βλ. Εικόνα1). Σε αυτή την κατάσταση, η συσκευή μπορεί να συνδεθεί απευθείας σε smartphone ή tablet μέσω της εφαρμογής Meshle.

Μια λυχνία MAULrino μπορεί να επανέλθει στις εργοστασιακές ρυθμίσεις και να συνδεθεί σε ένα νέο δίκτυο / smartphone. Στην αναζήτηση (συσκευής), το φωτιστικό MAULrino εμφανίζεται ξανά στην εφαρμογή, έτοιμο για σύνδεση. Για την επαναφορά, χρησιμοποιήστε έναν συνδετήρα για να πιέσετε το εσωτερικό κουμπί μέσω της οπής στο κάτω μέρος του φωτιστικού για τουλάχιστον 5 δευτερόλεπτα (βλ. Εικόνα1). Είναι σημαντικό να μην υπάρχει κενό μεταξύ της βάσης και του διαχύτη/φωτιστικής επιφάνειας. Εάν υπάρχει κενό, ο διαχύτης πρέπει να πιεστεί προς τα κάτω.



Εικόνα1 Η επαναφορά του φωτιστικού μπορεί να γίνει με ένα συνδετήρα, πιέζοντας το κουμπί για τουλάχιστον 5 δευτερόλεπτα μέσω της οπής στην κάτω, μη φωτιζόμενη περιοχή του φωτιστικού

5. Αναζήτηση συσκευής

Στην οθόνη εμφανίζεται ένα κουμπί "Εναρξη" την πρώτη φορά που ενεργοποιείται το φως. Αφού πατήσετε το κουμπί, εμφανίζεται μια λίστα με τις διαθέσιμες συσκευές και - εφόσον υπάρχουν - τα δίκτυα που έχουν ήδη ρυθμιστεί. Νέα φώτα/συσκευές μπορούν επίσης να προστεθούν στην αρχική σελίδα της εφαρμογής χρησιμοποιώντας το σύμβολο συν κάτω αριστερά. Εάν τα δίκτυα είναι ήδη διαθέσιμα επειδή το φωτιστικό έχει ήδη συνδεθεί σε ένα smartphone, μπορείτε να συμμετάσχετε στο δίκτυο: επιλέξτε πρώτα το δίκτυο και στη συνέχεια πληκτρολογήστε τον κωδικό πρόσβασης. Εάν δύο smartphones επιθυμούν να ελέγξουν ένα φωτιστικό στήλης MAULrino, ανατρέξτε στην ενότητα 7 " Λειτουργία ενός φωτιστικού με πολλά smartphones ή tablets ".



The logo for MAUL, consisting of the word MAUL in white capital letters on a dark blue rectangular background.

6. Τύπος φωτιστικού

Ο τύπος της συσκευής αναγνωρίζεται αυτόματα στην εφαρμογή. Το φωτιστικό στήλης MAULrino εμφανίζεται ως "φωτιστικό MAUL". Οι εκδόσεις ECO (82521 και 82531) και High Performance (82525 και 82535) εμφανίζονται ως φως με δυνατότητα ροοστάτησης και η έκδοση Colour Vario (82523 και 82533) ως δυναμικό φως. Η διαμόρφωση πραγματοποιείται αυτόματα.

7. Δίκτυα

Όταν τίθεται σε λειτουργία η πρώτη συσκευή, δημιουργείται αυτόματα ένα δίκτυο, το οποίο προστατεύεται με κωδικό πρόσβασης. Έτσι διασφαλίζεται ότι μόνο εξουσιοδοτημένα smartphones και χρήστες μπορούν να συνδεθούν στο δίκτυο. Πρόσθετα φωτιστικά στήλης MAULrino ή άλλες συσκευές με δυνατότητα MESHLE μπορούν να προστεθούν με ευελιξία στο υπάρχον ή σε ένα νέο δίκτυο. Ο κωδικός πρόσβασης δεν απαιτείται κατά την προσθήκη νέων φωτιστικών σωμάτων. Απαιτείται μόνο εάν πρόκειται να προστεθούν επιπλέον smartphones ή tablets για τον έλεγχο. Μπορούν να συνδεθούν έως και 30 συσκευές ανά δίκτυο. Μπορούν να δημιουργηθούν ταυτόχρονα πολλά δίκτυα. Εάν ένα ήδη συνδεδεμένο φωτιστικό πρέπει να προστεθεί σε ένα νέο δίκτυο, απαιτείται επαναφορά (βλ. ενότητα 4. **Επαναφορά**). Κάθε φωτιστικό μπορεί να συνδεθεί μόνο σε ένα δίκτυο κάθε φορά.

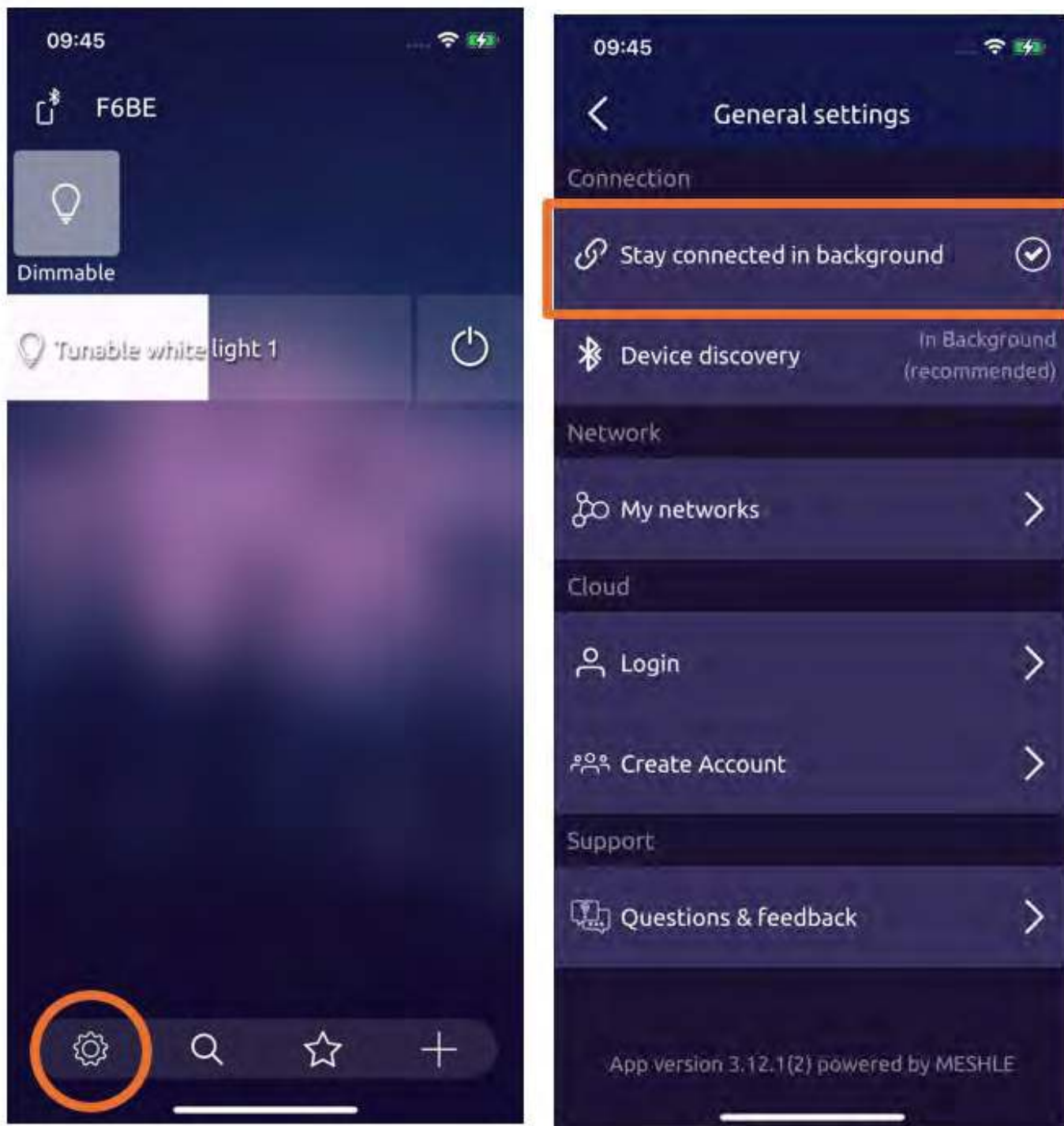
Κωδικός πρόσβασης δικτύου

Απαιτείται ένας κωδικός πρόσβασης ανά δίκτυο, ο οποίος πρέπει να έχει μήκος τουλάχιστον 6 χαρακτήρων. Εφόσον οι συσκευές λειτουργούν αποκλειστικά μέσω Bluetooth Mesh (χωρίς MESHLE Gateway), όλες οι συσκευές πρέπει να επαναρυθμιστούν σε περίπτωση απώλειας του κωδικού πρόσβασης. Τα φώτα στήλης MAULrino και οι άλλες συσκευές πρέπει στη συνέχεια να επανασυνδεθούν με τα smartphones ή τα tablets.

Λειτουργία ενός φωτιστικού με πολλά smartphones ή tablets

Αυτό είναι εφικτό, αλλά το Bluetooth επιτρέπει μόνο μία ενεργή σύνδεση με ένα φωτιστικό κάθε φορά. Για το λόγο αυτό συνιστούμε να απενεργοποιήσετε την επιλογή "Always keep connection" στις ρυθμίσεις της εφαρμογής, αν θέλετε να ελέγχετε το φωτιστικό σας με πολλά smartphones.

Μόλις κλείσει η εφαρμογή, άλλοι συνδεδεμένοι χρήστες (smartphones) μπορούν να ελέγξουν το φωτιστικό.





8. Διαχείριση συσκευών

Οι χρήστες ενός δικτύου που προστατεύεται με κωδικό πρόσβασης μπορούν να ονομάζουν, να προσθέτουν ή να διαγράφουν τις συσκευές τους μεμονωμένα. Οι ρυθμίσεις παραμένουν αποθηκευμένες στην εφαρμογή του εκάστοτε χρήστη.

9. Ομάδες/δωμάτια

Τα φωτιστικά και οι συσκευές μπορούν να συνοψίζονται σε ομάδες ή δωμάτια και να ονομάζονται, για παράδειγμα, ανάλογα με την τοποθεσία. Στη συνέχεια, οι ρυθμίσεις μπορούν να γίνουν ταυτόχρονα για όλες τις συσκευές της ομάδας.

10. Χρονοδιακόπτης

Η λειτουργία χρονοδιακόπτη επιτρέπει την αυτόματη ενεργοποίηση των φωτιστικών ή των συσκευών μεμονωμένα ή ομαδικά σε συγκεκριμένες ώρες. Μπορούν να ρυθμιστούν τα εξής: Η λειτουργία του χρονοδιακόπτη μπορεί να ενεργοποιηθεί με τη χρήση του χρονοδιακόπτη:

- Ώρες της ημέρας
- Ώρες του ήλιου (λειτουργία astro)
- Εβδομαδιαίες ημέρες
- Ώρα μετάβασης
- Χρονοδιακόπτης ύπνου
- Μπορούν να ενεργοποιηθούν έως και 8 χρονοδιακόπτες ανά συσκευή

Μόλις γίνει η ρύθμιση μέσω της εφαρμογής, η συσκευή αναλαμβάνει αυτόματα την καταμέτρηση του χρόνου και εκτελεί αυτόματα τις εντολές- το smartphone δεν χρειάζεται πλέον να είναι συνδεδεμένο με τη συσκευή. Η συσκευή χρειάζεται μόνο να τροφοδοτείται με ρεύμα. Εάν το φως απενεργοποιηθεί από μια πρίζα ή τραβηχτεί το φως από την πρίζα, απαιτείται σύνδεση με smartphone/tablet όταν χρησιμοποιείται ξανά, ώστε να γίνει επαναφορά του εσωτερικού ρολογιού.



MAUL

11. Λειτουργία Astro

Οι καθορισμένες καταστάσεις της συσκευής (π.χ. ON, OFF, συγκεκριμένη φωτεινότητα ή χρώμα) μπορούν να ενεργοποιηθούν αυτόματα μετά την ανατολή και τη δύση του ήλιου για την αντίστοιχη τοποθεσία. Μπορεί επίσης να οριστεί μια χρονική μετατόπιση (π.χ. 1 ώρα πριν από τη δύση του ήλιου).

12. Σκηνές

Διάφορες καταστάσεις της συσκευής μπορούν να αποθηκευτούν ως σκηνές στη βιβλιοθήκη, να ονομαστούν και να κληθούν ανά πάσα στιγμή. Επιπλέον, οι σκηνές μπορούν να οριστούν ως η προεπιλεγμένη κατάσταση κατά τη διάρκεια θέση σε λειτουργία ή να αντιστοιχιστούν σε ένα σκανδάλη (π.χ. χρονοδιακόπτη).

13. προεπιλεγμένες ρυθμίσεις

Στις ρυθμίσεις, μπορείτε να ορίσετε τη ρύθμιση με την οποία θα ξεκινάει η φωτεινή στήλη MAULrino μετά την τοποθέτησή της στην πρίζα ή την ενεργοποίηση του ρεύματος. Είτε αποκαθίσταται η τελευταία κατάσταση (η κατάσταση αποθηκεύεται πάντα 10 δευτερόλεπτα μετά από μια αλλαγή) είτε ορίζεται ως προεπιλογή ένα σταθερό χρώμα/φωτεινότητα φωτός.

14. περαιτέρω χαρακτηριστικά

Η εφαρμογή MESHLE προσφέρει πολυάριθμες λειτουργίες, όπως κινούμενα σχέδια, ηχητική απεικόνιση και ακριβής ρύθμιση της θερμοκρασίας χρώματος και της φωτεινότητας, οι οποίες επεκτείνονται συνεχώς μέσω ενημερώσεων.



Stupna svjetiljka MAULpino s aplikacijom MESHLE

za Android ili Apple putem Bluetooth Mesh veze

Meshle: 10/2020
Maul revizija: 09.2025



MAUL

Sadržaj

1. Stupna svjetiljka MAULpino	94
2. Preuzimanje aplikacije i puštanje u rad.....	94
Bluetooth	94
Postavke lokacije	94
3. Ažuriranja firmvera.....	95
4. Resetiranje	95
5. Pretraživanje uređaja.....	96
6. Vrsta svjetiljke	97
7. Mreže	97
Lozinka mreže	97
Upravljanje jednom svjetiljkom pomoću više pametnih telefona ili tableta.....	97
8. Upravljanje uređajima.....	98
9. Grupe / Prostor	99
10. Tajmer	99
11. Astro-funkcija	99
12. Scene.....	100
13. Zadane postavke.....	100
14. Dodatne funkcije.....	100



1. Stupna svjetiljka MAULpino

Stupna svjetiljka MAULpino je uređaj koji podržava MESHLE i može se konfigurirati, upravljati i kontrolirati putem aplikacije MESHLE. Kompatibilna je s drugim uređajima koji podržavaju MESHLE, poput aktuatora, prigušivača, LED kontrolera, senzora, pristupnika (gateway) i bežičnih prekidača. Ovaj priručnik objašnjava osnovne funkcije i najvažnije postavke za korištenje jedne ili više svjetiljki koje podržavaju MESHLE s jednim ili više pametnih telefona.

2. Preuzimanje aplikacije i puštanje u rad

Aplikacija MESHLE može se besplatno preuzeti za Apple u iOS Storeu ili za Android u Google Play Storeu:

- Apple App Store (iOS 12.4 ili noviji): <https://apps.apple.com/de/app/meshle/id1436551077?platform=iphone>
- Google Play Store (Android 7.0 ili noviji): <https://play.google.com/store/apps/details?id=com.meshle>

Nakon preuzimanja i instaliranja aplikacije potrebno je omogućiti sljedeće dozvole ako se to zatraži prilikom pokretanja aplikacije.

Bluetooth

Bluetooth mora biti uključen. Aplikacija će po potrebi zatražiti potrebne dozvole – u aplikaciji će se pojaviti odgovarajući dijalog.

Postavke lokacije

Za aktivaciju Bluetooth Low Energy funkcije na iOS i Android uređajima te za ispravan rad Astro funkcije (objašnjenje u odjeljku 11. Astro-funkcija), potrebno je omogućiti usluge lokacije za aplikaciju MESHLE. Podaci o lokaciji koriste se isključivo za funkcioniranje aplikacije i ne pohranjuju se.



MAUL

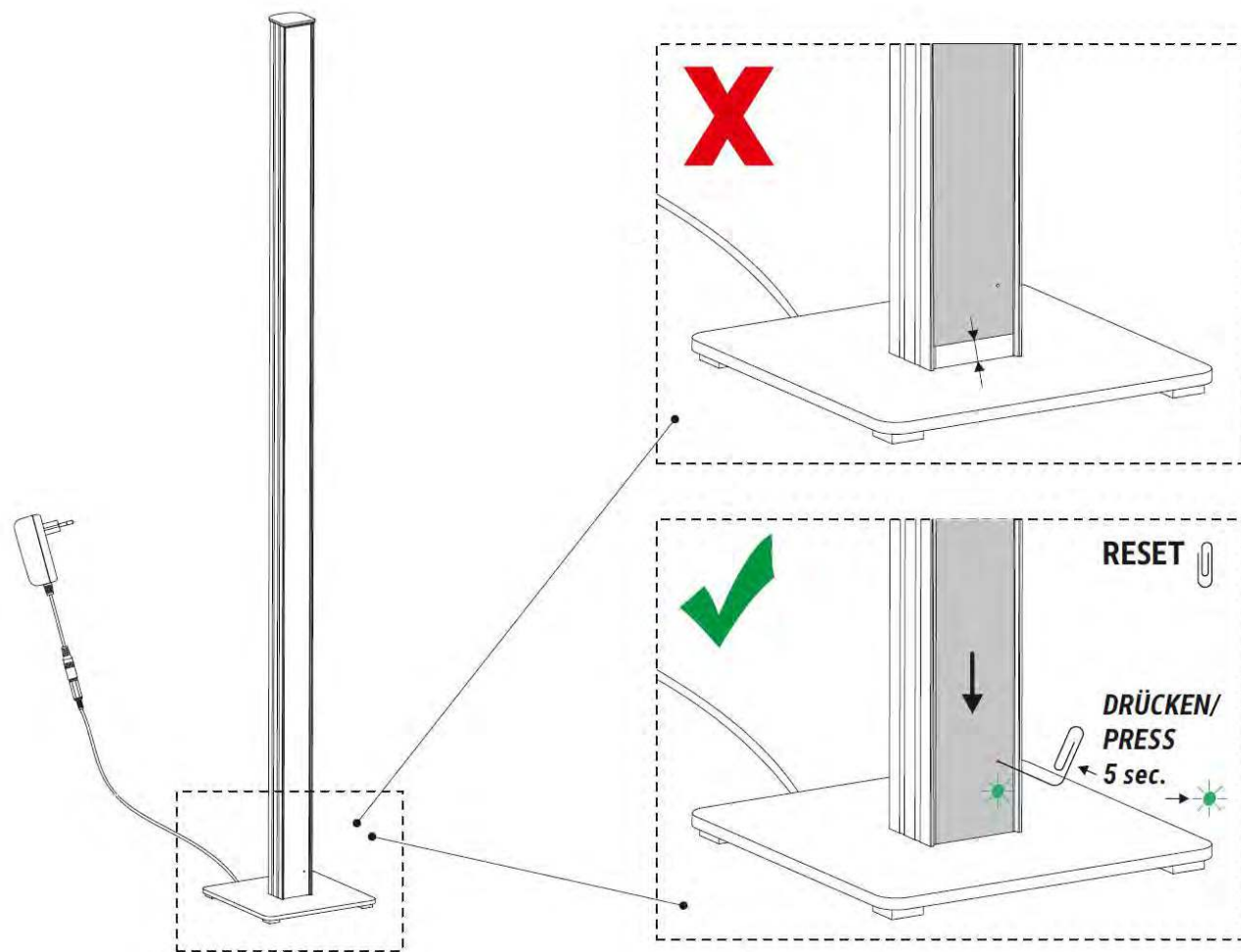
3. Ažuriranja firmvera

Firmware uređaja može se ažurirati putem aplikacije pomoću funkcije Update Over The Air (OTA). Dostupna ažuriranja prikazuju se u aplikaciji za svaki pojedini uređaj i trebala bi se redovito provoditi. Ažuriranjem se mogu dodati nove funkcije ili poboljšati postojeći softver. Proces ažuriranja traje otprilike 15–30 sekundi, nakon čega je firmware uređaja ažuriran na najnoviju verziju. Sve prethodno pohranjene postavke uređaja ostaju sačuvane.

4. Resetiranje

Stupna svjetiljka MAULpino isporučuje se u resetiranom stanju, što je označeno zelenim svjetlom u donjem dijelu svjetiljke (vidi sliku 1). U tom stanju uređaj se može izravno povezati sa pametnim telefonom ili tabletom putem aplikacije MESHLE.

Resetiranjem se MAULpino svjetiljka vraća na tvorničke postavke i može se ponovno povezati s novom mrežom ili pametnim telefonom. Za resetiranje, spajalicom pritisnite unutarnju tipku kroz otvor u donjem dijelu svjetiljke i držite najmanje 5 sekundi (vidi sliku 1). Pazite da nema razmaka između postolja i difuzora – ako postoji, pomaknite difuzor prema dolje.



Slika 1: Reset svjetiljke može se izvršiti pomoću spajalice tako da se kroz otvor u donjem, neosvijetljenom dijelu svjetiljke pritisne tipka najmanje 5 sekundi.

5. Pretraživanje uređaja

Na zaslonu se pri prvom pokretanju pojavljuje gumb „Start”. Nakon što ga dodirnete, prikazat će se popis dostupnih uređaja i – ako postoje – već postavljene mreže. Na početnoj stranici aplikacije moguće je dodati nove svjetiljke/uređaje putem znaka plus (+) u donjem lijevom kutu. Ako su mreže već dostupne jer je svjetiljka već povezana s pametnim telefonom, moguće je pridružiti se postojećoj mreži – najprije odaberite mrežu, a zatim unesite lozinku. Ako dva pametna telefona žele upravljati istom stupnom svjetiljkom MAULpino, potrebno je slijediti upute iz odjeljka 7: „Upravljanje svjetiljkom s više pametnih telefona ili tableta”.

**MAUL**

6. Vrsta svjetiljke

Vrsta uređaja automatski se prepoznaje u aplikaciji. Stupna svjetiljka MAULpino prikazuje se kao „MAUL light“. Varijante ECO (82521 i 82531) te High Performance (82525 i 82535) prikazuju se kao prigušivo svjetlo, dok se varijanta Colour Vario (82523 i 82533) prikazuje kao dinamično svjetlo. Konfiguracija se provodi automatski.

7. Mreže

Već prilikom prvog pokretanja uređaja automatski se stvara mreža koja je zaštićena lozinkom. Time se osigurava da se samo ovlašteni pametni telefoni i korisnici mogu povezati s mrežom. Dodatne MAULpino stupne svjetiljke ili drugi uređaji koji podržavaju MESHLE mogu se fleksibilno dodavati postojećoj mreži ili stvarati nove mreže. Prilikom dodavanja novih svjetiljki nije potrebna lozinka – lozinka je potrebna samo ako se dodaju dodatni pametni telefoni ili tableti za upravljanje. U jednoj mreži može biti povezano do 30 uređaja, a moguće je istovremeno imati više mreža. Ako se svjetiljka koja je već povezana treba dodati novoj mreži, potrebno je izvršiti resetiranje (vidi odjeljak 4. Reset). Svaka svjetiljka može biti povezana samo s jednom mrežom u isto vrijeme.

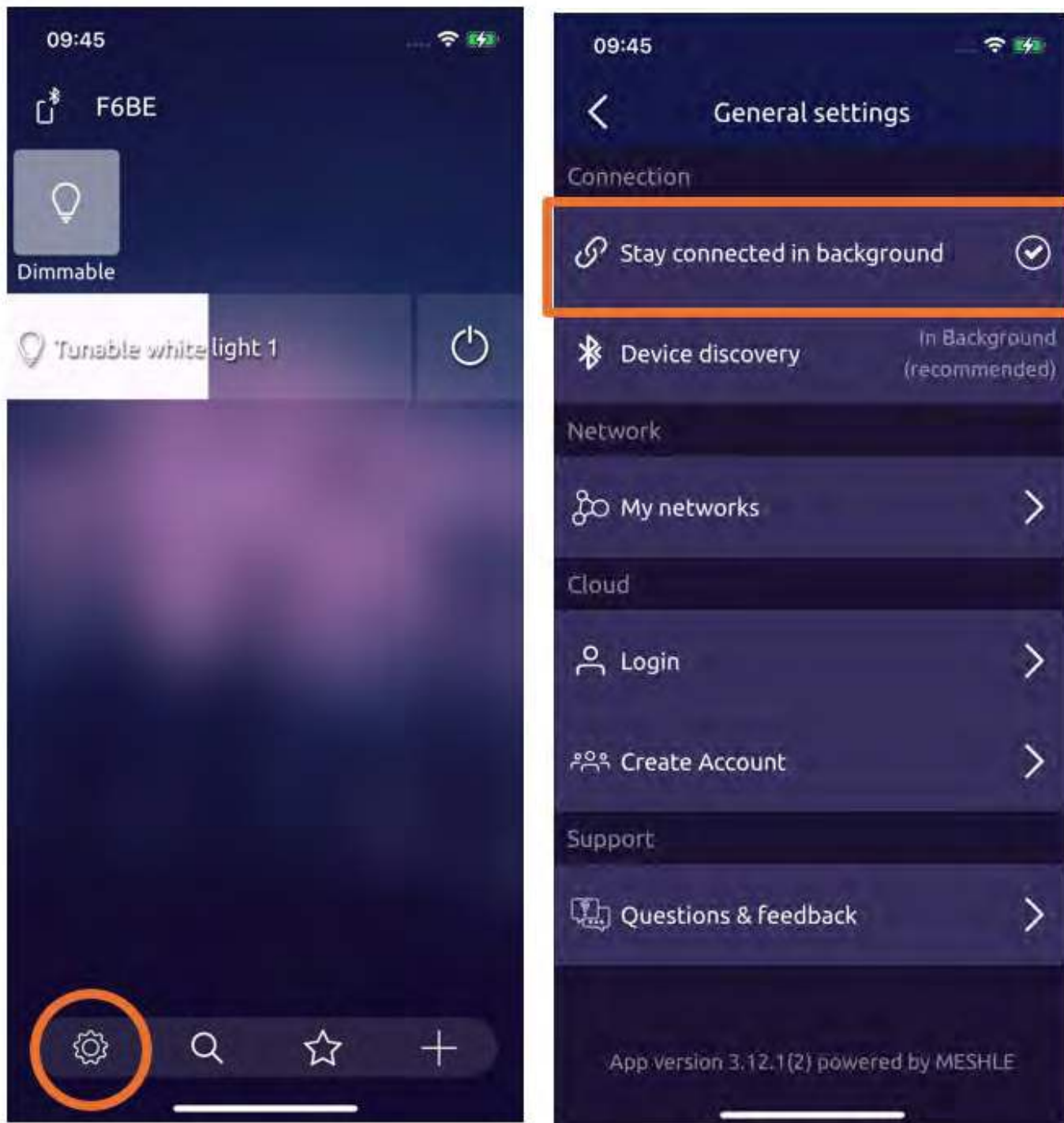
Lozinka mreže

Za svaku mrežu potrebna je lozinka duga najmanje 6 znakova. Dok se uređaji koriste isključivo putem Bluetooth Mesh veze (bez MESHLE Gatewaya), u slučaju gubitka lozinke potrebno je resetirati sve uređaje. Nakon toga, MAULpino svjetiljke i ostali uređaji moraju se ponovno povezati s pametnim telefonima ili tabletima.

Upravljanje jednom svjetiljkom pomoću više pametnih telefona ili tableta

To je moguće, ali Bluetooth dopušta samo jednu aktivnu vezu sa svjetiljkom u određenom trenutku. Zbog toga se preporučuje isključiti opciju „Uvijek zadrži vezu“ u postavkama aplikacije ako želite upravljati svjetiljkom s više pametnih telefona.

Čim se aplikacija zatvori, drugi povezani korisnici (pametni telefoni) mogu preuzeti upravljanje svjetiljkom.



8. Upravljanje uređajima

Korisnici mreže zaštićene lozinkom mogu svoje uređaje pojedinačno imenovati, dodavati ili brisati. Postavke se pritom spremaju unutar aplikacije svakog pojedinog korisnika.



9. Grupe / Prostor

Svjetiljke i uređaji mogu se grupirati u grupe ili prostore te, primjerice, imenovati prema mjestu uporabe. Postavke se zatim mogu primijeniti istovremeno na sve uređaje unutar iste grupe.

10. Tajmer

Funkcija tajmera omogućuje da se svjetiljke ili uređaji, pojedinačno ili u grupi, automatski uključuju ili isključuju u određeno vrijeme. Moguće je podesiti:

- Doba dana
- Sunčeve faze (Astro-funkcija)
- Dane u tjednu
- Vrijeme prijelaza
- Sleep-tajmer (timer za spavanje)
- Moguće je postaviti do 8 tajmera po uređaju

Nakon što se postavke tajmera naprave putem aplikacije, uređaj samostalno preuzima mjerenje vremena i automatski izvršava zadane naredbe – pametni telefon više ne mora biti povezan. Potrebno je samo da uređaj bude priključen na struju. Ako se svjetiljka isključi putem produžnog kabela ili se izvuče utikač, pri ponovnom korištenju bit će potrebna ponovna veza s pametnim telefonom ili tabletom kako bi se unutarnji sat uređaja ponovno sinkronizirao.

11. Astro-funkcija

Zadani statusi uređaja (npr. uključeno, isključeno, određena razina svjetline ili boja) mogu se automatski aktivirati prema izlasku i zalasku sunca za određenu lokaciju. Osim toga, moguće je postaviti vremenski pomak – primjerice, 1 sat prije zalaska sunca – kako bi se prilagodilo automatsko uključivanje ili isključivanje rasvjete.



MAUL

12. Scene

Različiti statusi uređaja mogu se spremiti kao scene u biblioteku, imenovati i pokrenuti u bilo kojem trenutku. Osim toga, scene se mogu postaviti kao zadano stanje pri pokretanju uređaja ili povezati s okidačem (npr. tajmerom) za automatsko aktiviranje.

13. Zadane postavke

U postavkama se može odrediti s kojim postavkama stupna svjetiljka MAULpino započinje rad nakon što se uključi u utičnicu ili uključi napajanje. Moguće je odabrati da se posljednje stanje automatski obnovi – pri čemu se 10 sekundi nakon svake promjene trenutačno stanje pohranjuje – ili da se određena boja i jačina svjetla definiraju kao zadane vrijednosti pri svakom pokretanju.

14. Dodatne funkcije

Aplikacija MESHLE nudi brojne funkcije poput animacija, vizualizacije zvuka te preciznog podešavanja temperature boje i svjetline. Sve funkcionalnosti se redovito proširuju kroz ažuriranja, čime se korisnicima omogućuje još naprednije i prilagodljivije upravljanje rasvjetom.



MAULpino oszlop lámpa a MESHLE alkalmazással

Android vagy Apple rendszerhez Bluetooth Mesh-en keresztül

Meshle: 10/2020
Maul felülvizsgálata: 09.2025



MAUL

Tartalom:

1. oszlopvilágítás MAULpino	103
2. Az alkalmazás letöltése és üzembe helyezése	103
Bluetooth	103
Helymeghatározási beállítások.....	103
3. Firmware-frissítések	104
4. Visszaállítás	104
5. Készülékkeresés	105
6. A lámpatest típusa	106
7. Hálózatok	106
Hálózati jelszó.....	106
Egy lámpatest üzemeltetése több okostelefonnal vagy táblagéppel.....	106
8. Eszközkezelés	107
9. Csoportok/szobák.....	108
10. Időzítő	108
11. Astro funkció	108
12. Jelenetek	109
13. alapértelmezett beállítások	109
14. további funkciók	109

**MAUL**

1. oszlopvilágítás MAULpino

A MAULpino oszloplámpa egy (MESHLE-képes) eszköz, amely a MESHLE alkalmazáson keresztül konfigurálható, kezelhető és vezérelhető. Kompatibilis más MESHLE-kompatibilis eszközökkel, beleértve a működtetőket, dimmereket, LED-vezérlőket, érzékelőket, az átjárót és a vezeték nélküli kapcsolókat. Ez az útmutató ismerteti az alapvető funkciókat és a legfontosabb beállításokat egy vagy több MESHLE-kompatibilis lámpatest egy vagy több okostelefonnal történő használatához.

2. Az alkalmazás letöltése és üzembe helyezése

A MESHLE alkalmazás ingyenesen letölthető az Apple iOS Store-ból, illetve az Android alkalmazás a Google Play App Store-ból:

- Apple App Store (iOS 12.4 vagy újabb): <https://apps.apple.com/de/app/meshle/id1436551077?platform=iphone>
- Google Play App Store (Android 7.0 vagy újabb verzió): <https://play.google.com/store/apps/details?id=com.meshle>

Az alkalmazás letöltése és telepítése után a következő engedélyeket kell aktiválni, ha az alkalmazás indításakor erre kéri.

Bluetooth

A Bluetooth-t aktiválni kell. Az alkalmazás kérheti a szükséges engedélyeket - az alkalmazásban megjelenik egy megfelelő párbeszédpanel.

Helymeghatározási beállítások

A Bluetooth Low Energy aktiválásához az iOS és Android készülékeken és az Astro-funkció használatához (magyarázat a), aktiválni kell a helymeghatározási szolgáltatásokat a MESHLE alkalmazáshoz. A helyadatokat kizárólag az alkalmazás működéséhez használjuk, és nem tároljuk.



MAUL

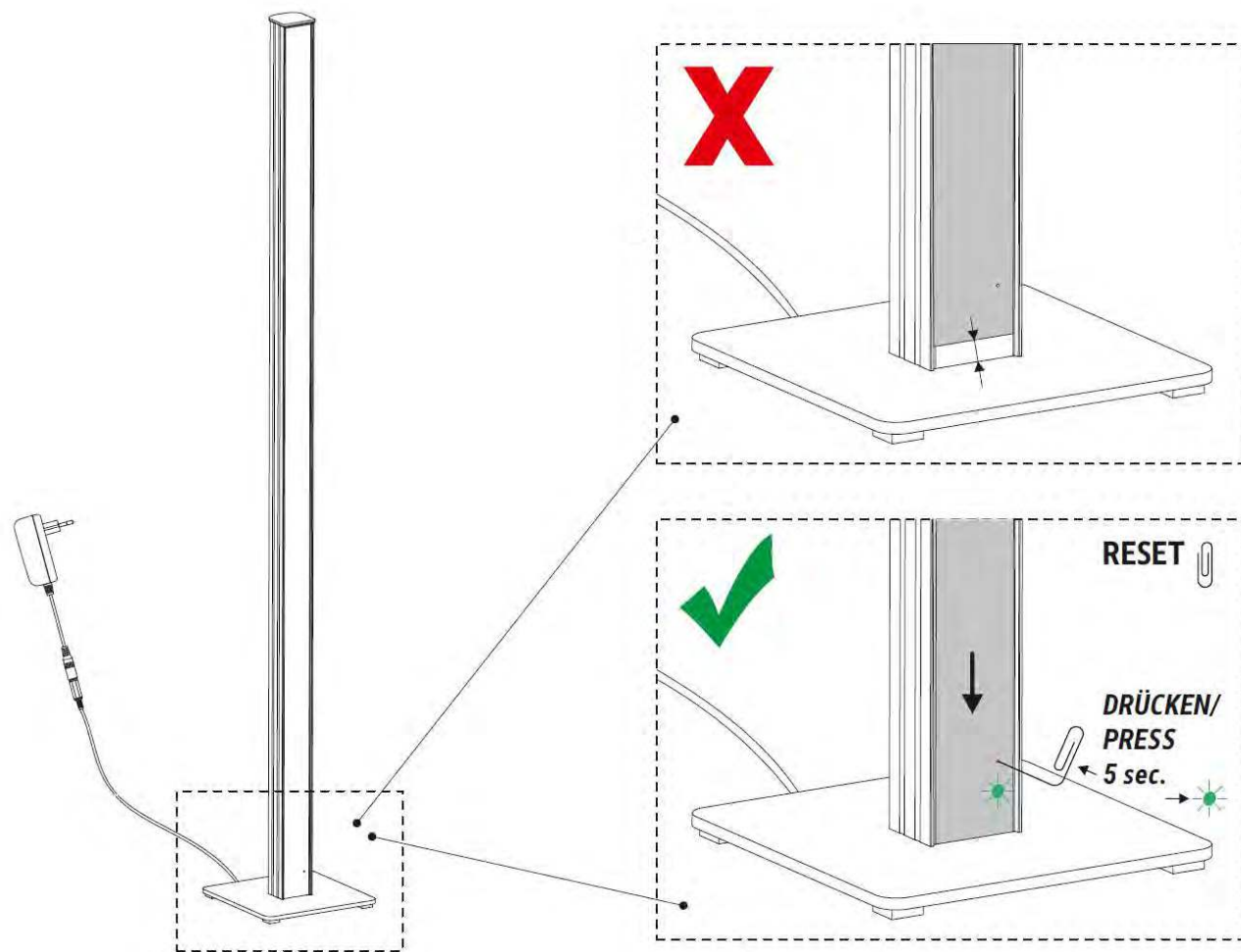
3. Firmware-frissítések

A készülék firmware-je az alkalmazásban frissíthető: Over The Air (OTA) frissítés. Az elérhető frissítések az alkalmazásban az adott készülékhez megjelennek, és azokat mindig el kell végezni. Egy frissítés további új funkciókat biztosíthat vagy javításokat végezhet a szoftveren. A frissítés kb. 15-30 másodpercet vesz igénybe. A készülék firmware-je ezután naprakész. A készülék megőrzi a mentett beállításait.

4. Visszaállítás

A MAULpino oszloplámpát reset állapotban szállítják, amit a lámpa alsó részén lévő zöld fény jelez (lásd ábra1). Ebben az állapotban a készülék közvetlenül csatlakoztatható okostelefonhoz vagy táblagéphez a Meshle alkalmazáson keresztül.

A MAULpino oszloplámpa visszaállítható a gyári beállításokra, és új hálózathoz/okostelefonhoz csatlakoztatható. A (készülék)keresőben a MAULpino lámpatest újra megjelenik az alkalmazásban, készen áll a csatlakoztatásra. A visszaállításhoz egy gemkapocs segítségével legalább 5 másodpercig nyomja meg a belső gombot a lámpa alsó részén lévő lyukon keresztül (lásd ábra1). Fontos, hogy az alap és a diffúzor/világítófelület között ne legyen rés. Ha van rés, a diffúzort lefelé kell nyomni.



1 ábra A lámpát egy gemkapoccsal lehet visszaállítani, ha a gombot legalább 5 másodpercig megnyomja a lámpa alsó, nem világító részén lévő lyukon keresztül.

5. Készülékkeresés

A lámpa első bekapcsolásakor a kijelzőn megjelenik a "Start" gomb. A gombra való kattintás után megjelenik az elérhető eszközök és - ha vannak - a már beállított hálózatok listája. Az alkalmazás kezdőlapján a bal alsó sarokban található plusz jel segítségével új lámpák/eszközök is hozzáadhatók. Ha a hálózatok már rendelkezésre állnak, mert a lámpatest már csatlakozott egy okostelefonhoz, akkor csatlakozhat a hálózathoz: először válassza ki a hálózatot, majd adja meg a jelszót. Ha két okostelefonnal kíván egy MAULpino oszloplámpát vezérelni, kérjük, olvassa el a 7. fejezetet " Egy lámpa működtetése több okostelefonnal vagy táblagéppel ".



The MAUL logo, consisting of the word 'MAUL' in white capital letters on a dark blue rectangular background.

6. A lámpatest típusa

A készülék típusát az alkalmazás automatikusan felismeri. A MAULpino oszloplámpa "MAUL lámpa" néven jelenik meg. Az ECO (82521 és 82531) és High Performance (82525 és 82535) változatok dimmelhető fényként, a Colour Vario (82523 és 82533) változat pedig dinamikus fényként jelenik meg. A konfiguráció automatikusan történik.

7. Hálózatok

Az első készülék üzembe helyezésekor automatikusan létrejön egy hálózat, amely jelszóval védett. Ez biztosítja, hogy csak az engedélyezett okostelefonok és felhasználók csatlakozhassanak a hálózathoz. A meglévő vagy egy új hálózathoz rugalmasan hozzáadhatók további MAULpino oszloplámpák vagy más MESHLE-képes eszközök. Új lámpatestek hozzáadásakor nincs szükség jelszóra. Csak akkor szükséges, ha további okostelefonokat vagy táblagépeket kívánnak hozzáadni a vezérléshez. Hálózatonként legfeljebb 30 eszköz csatlakoztatható. Egyszerre több hálózat is létrehozható. Ha egy már csatlakoztatott lámpatestet új hálózathoz kell hozzáadni, akkor visszaállításra van szükség (lásd **a4. Reset**). Minden lámpatest egyszerre csak egy hálózathoz csatlakoztatható.

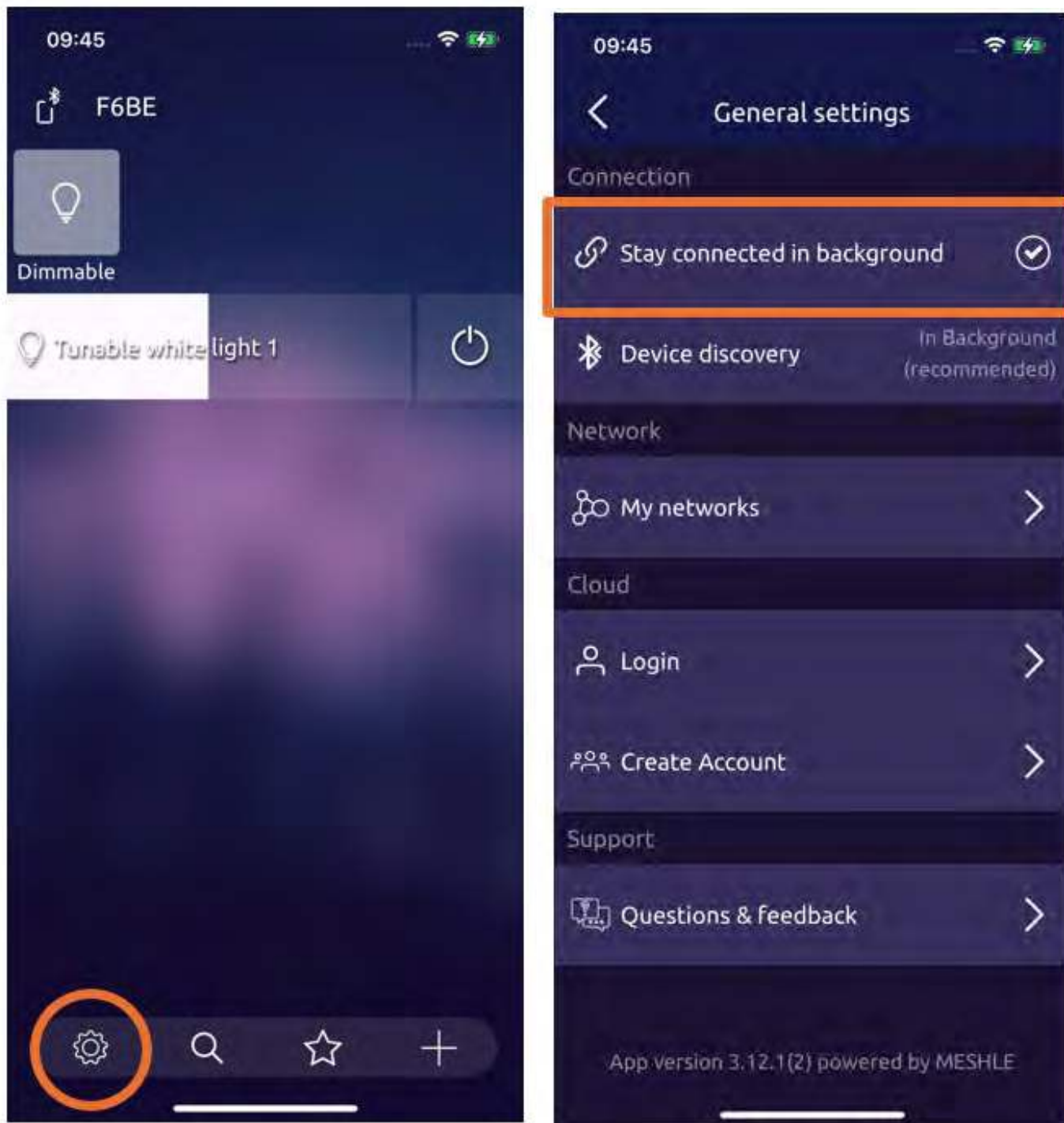
Hálózati jelszó

Hálózatonként egy jelszó szükséges, amelynek legalább 6 karakter hosszúnak kell lennie. Amíg az eszközök kizárólag Bluetooth Mesh-en keresztül működnek (MESHLE Gateway nélkül), a jelszó elvesztése esetén minden eszközt vissza kell állítani. A MAULpino oszloplámpákat és más eszközöket ekkor újra kell csatlakoztatni az okostelefonokhoz vagy táblagépekhez.

Egy lámpatest üzemeltetése több okostelefonnal vagy táblagéppel

Ez lehetséges, de a Bluetooth egyszerre csak egy lámpatesttel való aktív kapcsolatot tesz lehetővé. Ezért javasoljuk az alkalmazás beállításában a "Mindig tartsa a kapcsolatot" opció kikapcsolását, ha a lámpatestet több okostelefonnal szeretné vezérelni.

Amint az alkalmazást bezárja, a többi csatlakoztatott felhasználó (okostelefon) vezérelheti a lámpatestet.



8. Eszközkezelés

A jelszóval védett hálózat felhasználói egyénileg nevezhetik el, adhatják hozzá vagy törölhetik eszközeiket. A beállítások az adott felhasználó alkalmazásában maradnak elmentve.



9. Csoportok/szobák

A lámpák és eszközök csoportokba vagy szobákba foglalhatók és elnevezhetők, például hely szerint. A beállítások ezután a csoportban lévő összes eszközre egyszerre végezhetők el.

10. Időzítő

Az időzítő funkció lehetővé teszi, hogy a lámpatestek vagy eszközök egyenként vagy csoportosan, meghatározott időpontokban automatikusan bekapcsolódjanak. A következők állíthatók be:

- Napszakok
- Napszakok (asztrofunkció)
- Hétköznapi
- Átmeneti idő
- Alvás időzítő
- Készülékenként akár 8 időzítő is lehetséges

Miután a beállítás az alkalmazáson keresztül megtörtént, a készülék automatikusan átveszi az időszámítást és automatikusan végrehajtja a parancsokat; az okostelefont már nem kell csatlakoztatni a készülékhez. A készüléket csak árammal kell ellátni. Ha a lámpát egy konnektorral kikapcsolják, vagy kihúzzák a dugót, az újbóli használatkor az okostelefonnal/tablettel való kapcsolatra van szükség, hogy a belső óra újrainduljon.

11. Astro funkció

A készülék meghatározott állapotai (pl. ON, OFF, meghatározott fényerő vagy szín) automatikusan kiválthatók napfelkelte és napnyugta után az adott helyszínről vonatkozóan. Egy időeltolódás is beállítható (pl. 1 órával napnyugta előtt).



The logo for MAUL, consisting of the word "MAUL" in a white, bold, sans-serif font centered within a solid blue rectangular background.

12. Jelenetek

A különböző készülékállapotok jelenetekként elmenthetők a könyvtárban, elnevezhetők és bármikor előhívhatók. Ezenkívül a jelenetek beállíthatók alapértelmezett állapotként a következők során üzembe helyezéskor, vagy egy kiváltóhoz (pl. időzítőhöz) rendelhetők.

13. alapértelmezett beállítások

A beállításokban meghatározható az a beállítás, amellyel a MAULpino oszlopvilágítás a konnektorba dugás vagy a bekapcsolás után elindul. Vagy a legutóbbi állapot áll vissza (az állapot mindig 10 másodperccel a változás után kerül elmentésre), vagy egy fix fényszín/fényerő van alapértelmezettként definiálva.

14. további funkciók

A MESHLE alkalmazás számos funkciót kínál, például animációkat, hangos megjelenítést és a színhőmérséklet és a fényerő pontos beállítását, amelyek a frissítések révén folyamatosan bővülnek.



Luce a colonna MAULpino
con l'app MESHLE
per Android o Apple via Bluetooth Mesh

Meshle: 10/2020
Revisione Maul: 09.2025



Contenuto

1. luce a colonna MAULpino	112
2. download dell'app e messa in funzione	112
Bluetooth	112
Impostazioni di localizzazione	112
3. Aggiornamenti del firmware	113
4. reset	113
5. ricerca del dispositivo	114
6. Tipo di apparecchio	115
7. Reti	115
Password di rete	115
Utilizzo di un apparecchio d'illuminazione con più smartphone o tablet	115
8. gestione del dispositivo	116
9. gruppi/stanze	117
10. timer	117
11. Funzione Astro	117
12. Scene	118
13. impostazioni predefinite	118
14. altre funzioni	118



MAUL

1. luce a colonna MAULpino

La luce a colonna MAULpino è un dispositivo (abilitato a MESHLE) che può essere configurato, gestito e controllato tramite l'app MESHLE. È compatibile con altri dispositivi compatibili con MESHLE, tra cui attuatori, dimmer, controller LED, sensori, gateway e interruttori wireless. Le presenti istruzioni illustrano le funzioni di base e le impostazioni più importanti per l'utilizzo di uno o più apparecchi di illuminazione abilitati a MESHLE con uno o più smartphone.

2. download dell'app e messa in funzione

L'applicazione MESHLE può essere scaricata gratuitamente per Apple nell'iOS Store o per Android nel Google Play App Store:

- Apple App Store (iOS 12.4 o più recente): <https://apps.apple.com/de/app/meshle/id1436551077?platform=iphone>
- Google Play App Store (Android 7.0 o più recente): <https://play.google.com/store/apps/details?id=com.meshle>

Dopo aver scaricato e installato l'applicazione, è necessario attivare le seguenti autorizzazioni, se richiesto all'avvio dell'applicazione

Bluetooth

Il Bluetooth deve essere attivato. L'app può richiedere le autorizzazioni necessarie; nell'app viene visualizzata una finestra di dialogo corrispondente.

Impostazioni di localizzazione

Per attivare il Bluetooth Low Energy sui dispositivi iOS e Android e per utilizzare la funzione Astro (spiegazione nella sezione **11.Funzione Astro**), è necessario attivare i servizi di localizzazione per l'app MESHLE. Le informazioni sulla posizione vengono utilizzate esclusivamente per le funzioni dell'app e non vengono salvate.



MAUL

3. Aggiornamenti del firmware

Il firmware del dispositivo può essere aggiornato nell'app: Aggiornamento via etere (OTA). Gli aggiornamenti disponibili sono visualizzati nell'app per il rispettivo dispositivo e devono sempre essere eseguiti. Un aggiornamento può fornire nuove funzioni aggiuntive o apportare miglioramenti al software. L'aggiornamento richiede circa 15-30 secondi. Il firmware del dispositivo è quindi aggiornato. Il dispositivo mantiene le impostazioni salvate.

4. reset

La lampada a colonna MAULpino viene fornita in stato di reset, segnalato dalla luce verde nella parte inferiore della lampada (vedere Figura1). In questo stato, il dispositivo può essere collegato direttamente a uno smartphone o a un tablet tramite l'app Meshle.

Una lampada a colonna MAULpino può essere ripristinata alle impostazioni di fabbrica e collegata a una nuova rete/smartphone. Nella ricerca (dispositivo), l'apparecchio MAULpino appare nuovamente nell'app, pronto per essere collegato. Per resettare, utilizzare una graffetta per premere il pulsante interno attraverso il foro nella parte inferiore dell'apparecchio per almeno 5 secondi (vedere Figura1). È importante che non vi sia alcuno spazio tra la base e il diffusore/superficie luminosa. Se c'è uno spazio, il diffusore deve essere spinto verso il basso.

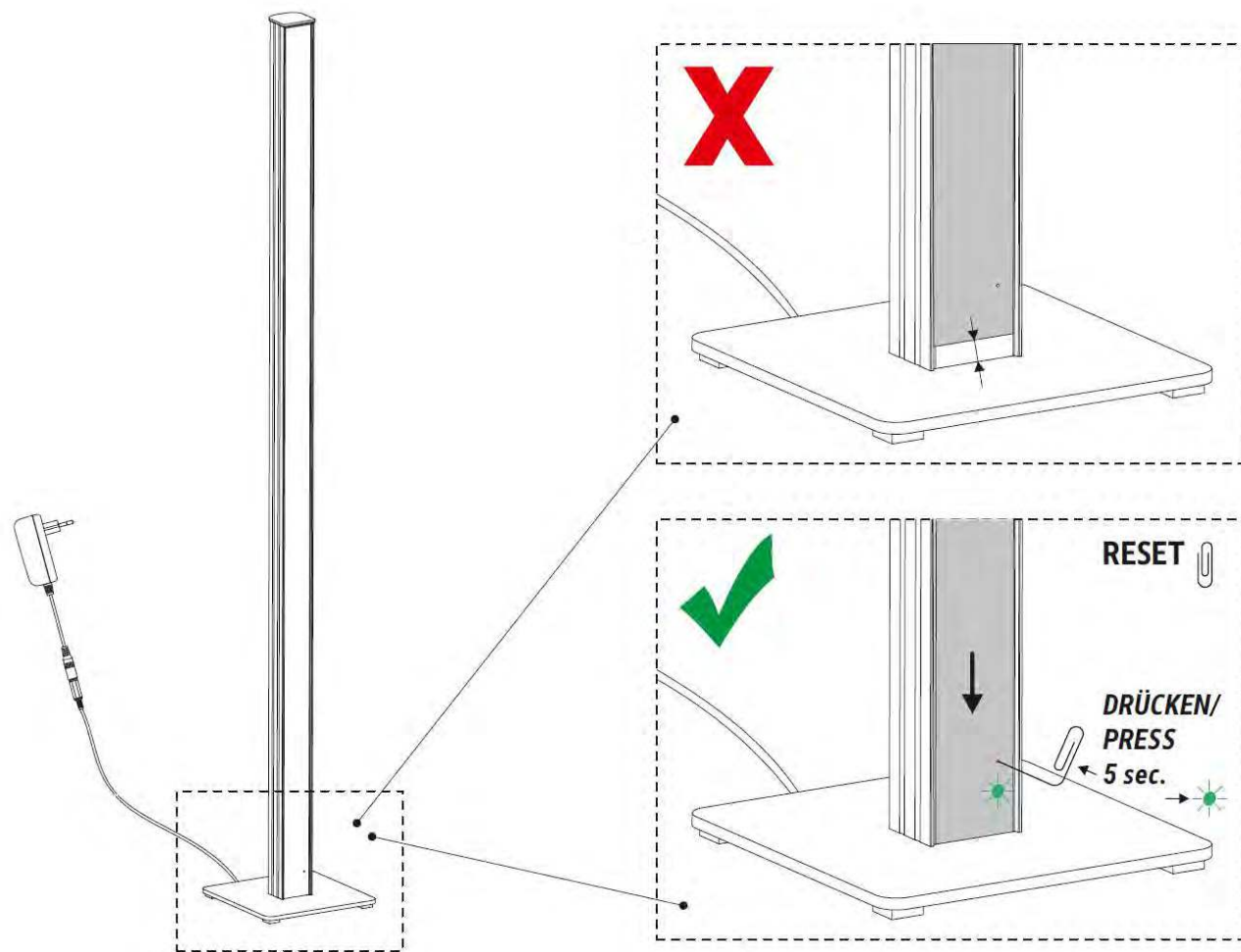


Figura1 La luce può essere resettata con una graffetta, premendo il pulsante attraverso il foro nell'area inferiore non illuminata della luce per almeno 5 secondi.

5. ricerca del dispositivo

La prima volta che si accende la luce, sul display compare il pulsante "Avvio". Facendo clic sul pulsante, viene visualizzato un elenco di dispositivi disponibili e, se disponibili, di reti già configurate. È possibile aggiungere nuove luci/dispositivi nella pagina iniziale dell'applicazione utilizzando il segno più in basso a sinistra. Se le reti sono già disponibili perché l'apparecchio è già stato collegato a uno smartphone, è possibile unirsi alla rete: selezionare prima la rete e poi inserire la password. Se due smartphone desiderano controllare una lampada a colonna MAULpino, consultare la sezione 7 "Funzionamento di una lampada con più smartphone o tablet".



MAUL

6. Tipo di apparecchio

Il tipo di apparecchio viene riconosciuto automaticamente nell'app. La lampada a colonna MAULpino viene visualizzata come "MAUL light". Le versioni ECO (82521 e 82531) e High Performance (82525 e 82535) sono visualizzate come luce dimmerabile e la versione Colour Vario (82523 e 82533) come luce dinamica. La configurazione viene eseguita automaticamente.

7. Reti

Quando si mette in funzione il primo dispositivo, viene automaticamente creata una rete protetta da una password. In questo modo si garantisce che solo gli smartphone e gli utenti autorizzati possano collegarsi alla rete. Altre luci a colonna MAULpino o altri dispositivi abilitati a MESHLE possono essere aggiunti in modo flessibile alla rete esistente o a una nuova rete. La password non è richiesta quando si aggiungono nuovi apparecchi. È necessaria solo se si aggiungono altri smartphone o tablet per il controllo. Per ogni rete è possibile collegare fino a 30 dispositivi. È possibile creare più reti contemporaneamente. Se un apparecchio già collegato deve essere aggiunto a una nuova rete, è necessario un reset (vedere la sezione **4. Reset**). Ogni apparecchio può essere collegato a una sola rete alla volta.

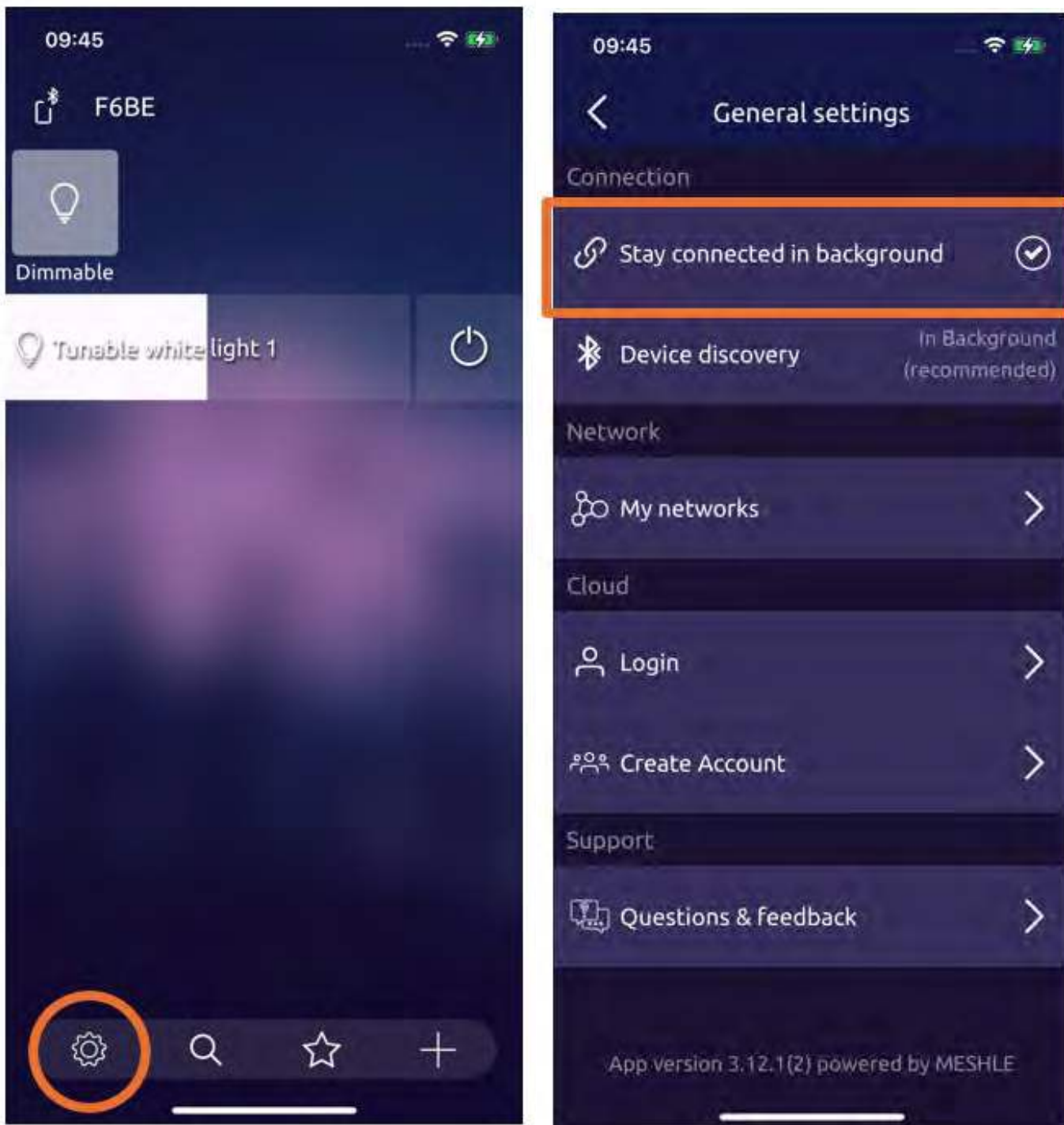
Password di rete

Per ogni rete è necessaria una password di almeno 6 caratteri. Finché i dispositivi funzionano esclusivamente tramite Bluetooth Mesh (senza MESHLE Gateway), tutti i dispositivi devono essere resettati in caso di perdita della password. Le luci a colonna MAULpino e gli altri dispositivi devono quindi essere ricollegati agli smartphone o ai tablet.

Utilizzo di un apparecchio d'illuminazione con più smartphone o tablet

È possibile, ma il Bluetooth consente una sola connessione attiva a un apparecchio alla volta. Si consiglia pertanto di disattivare l'opzione "Mantieni sempre la connessione" nelle impostazioni dell'app se si desidera controllare l'apparecchio con più smartphone.

Non appena l'app viene chiusa, gli altri utenti connessi (smartphone) possono controllare l'apparecchio.



8. gestione del dispositivo

Gli utenti di una rete protetta da password possono nominare, aggiungere o cancellare i propri dispositivi individualmente. Le impostazioni rimangono salvate nell'app del rispettivo utente.



9. gruppi/stanze

Le luci e i dispositivi possono essere riassunti in gruppi o stanze e denominati, ad esempio, per località. Le impostazioni possono essere effettuate contemporaneamente per tutti i dispositivi del gruppo.

10. timer

La funzione timer consente di accendere automaticamente gli apparecchi o i dispositivi, singolarmente o in gruppo, a orari specifici. È possibile impostare quanto segue:

- Ore del giorno
- Orari del sole (funzione astro)
- Giorni feriali
- Tempo di transizione
- Timer di riposo
- Sono possibili fino a 8 timer per dispositivo

Una volta effettuata l'impostazione tramite l'app, il dispositivo assume automaticamente il conteggio del tempo ed esegue automaticamente i comandi; lo smartphone non deve più essere collegato al dispositivo. Il dispositivo deve solo essere alimentato. Se la luce viene spenta da una ciabatta o la spina viene staccata, al momento del riutilizzo è necessario un collegamento con uno smartphone/tablet per reimpostare l'orologio interno.

11. Funzione Astro

Gli stati definiti del dispositivo (ad esempio ON, OFF, luminosità o colore specifici) possono essere attivati automaticamente dopo l'alba e il tramonto per la rispettiva località. È inoltre possibile impostare un offset temporale (ad esempio, 1 ora prima del tramonto).



The logo for MAUL, consisting of the word "MAUL" in a white, bold, sans-serif font centered within a solid blue rectangular background.

12. Scene

I vari stati del dispositivo possono essere salvati come scene nella libreria, nominate e richiamate in qualsiasi momento. Inoltre, le scene possono essere impostate come stato di default durante la messa in funzione o assegnate a un trigger (ad esempio, un timer).

13. impostazioni predefinite

Nelle impostazioni è possibile definire il settaggio con cui la colonna luminosa MAULpino si avvia dopo l'inserimento della spina nella presa di corrente o l'accensione. Viene ripristinato l'ultimo stato (lo stato viene sempre salvato 10 secondi dopo una modifica) oppure viene definito un colore/luminosità della luce fisso come predefinito.

14. altre funzioni

L'applicazione MESHLE offre numerose funzioni, come animazioni, visualizzazione del suono e regolazione precisa della temperatura del colore e della luminosità, che vengono continuamente ampliate attraverso gli aggiornamenti.



MAULpino stulpelio lempūtė su programėle MESHLE

"Android" arba "Apple" per "Bluetooth Mesh

Meshle: 10/2020
Maulės peržiūra: 09.2025



MAUL

Turinys

1. stulpelio šviesa MAULpino	121
2. Programėlės atsisiuntimas ir paleidimas	121
Bluetooth.....	121
Vietos nustatymai.....	121
3. Programinės įrangos atnaujinimai	122
4. Iš naujo nustatyti	122
5. prietaiso paieška	123
6. Šviestuvo tipas	124
7. Tinklai	124
Tinklo slaptažodis.....	124
Šviestuvo valdymas keliais išmaniaisiais telefonais arba planšetiniais kompiuteriais.....	124
8. Įrenginio valdymas	125
9. grupės / patalpos	126
10. laikmatis	126
11. Astro funkcija	126
12. scenos	127
13. numatytieji nustatymai	127
14. kitos funkcijos	127

**MAUL**

1. stulpelio šviesa MAULpino

Kolonos šviestuvas "MAULpino" yra (MESHLE) įrenginys, kurį galima konfigūruoti, tvarkyti ir valdyti naudojant MESHLE programėlę. Jis suderinamas su kitais su MESHLE suderinamais įrenginiais, įskaitant pavaros, regulatorius, šviesos diodų valdiklius, jutiklius, vartus ir belaidžius jungiklius. Šiose instrukcijose paaiškinamos pagrindinės funkcijos ir svarbiausi nustatymai, kaip naudoti vieną ar daugiau su MESHLE suderintų šviestuvų su vienu ar daugiau išmaniųjų telefonų.

2. Programėlės atsisiuntimas ir paleidimas

Programėlę MESHLE galima nemokamai atsisiųsti iš "iOS" parduotuvės "Apple" arba iš "Google Play" programėlių parduotuvės "Android":

- Apple App Store (iOS 12.4 arba naujesnė versija): <https://apps.apple.com/de/app/meshle/id1436551077?platform=iphone>
- Google Play App Store (Android 7.0 ar naujesnė versija):

Atsisiuntus ir įdiegus programėlę, reikia aktyvuoti šiuos leidimus, jei to bus paprašyta paleidžiant programėlę

Bluetooth

Turi būti įjungtas "Bluetooth" ryšys. Programėlė gali paprašyti reikiamų leidimų - programėlėje pasirodys atitinkamas dialogas.

Vietos nustatymai

Norėdami "iOS" ir "Android" įrenginiuose aktyvuoti "Bluetooth Low Energy" ir naudoti "Astro" funkciją (paaiškinimas pateiktas skyriuje **11.Astro funkcija**), būtina aktyvuoti vietos nustatymo paslaugas MESHLE programėlei. Informacija apie buvimo vietą naudojama tik programėlės funkcijoms vykdyti ir nėra išsaugoma.

**MAUL**

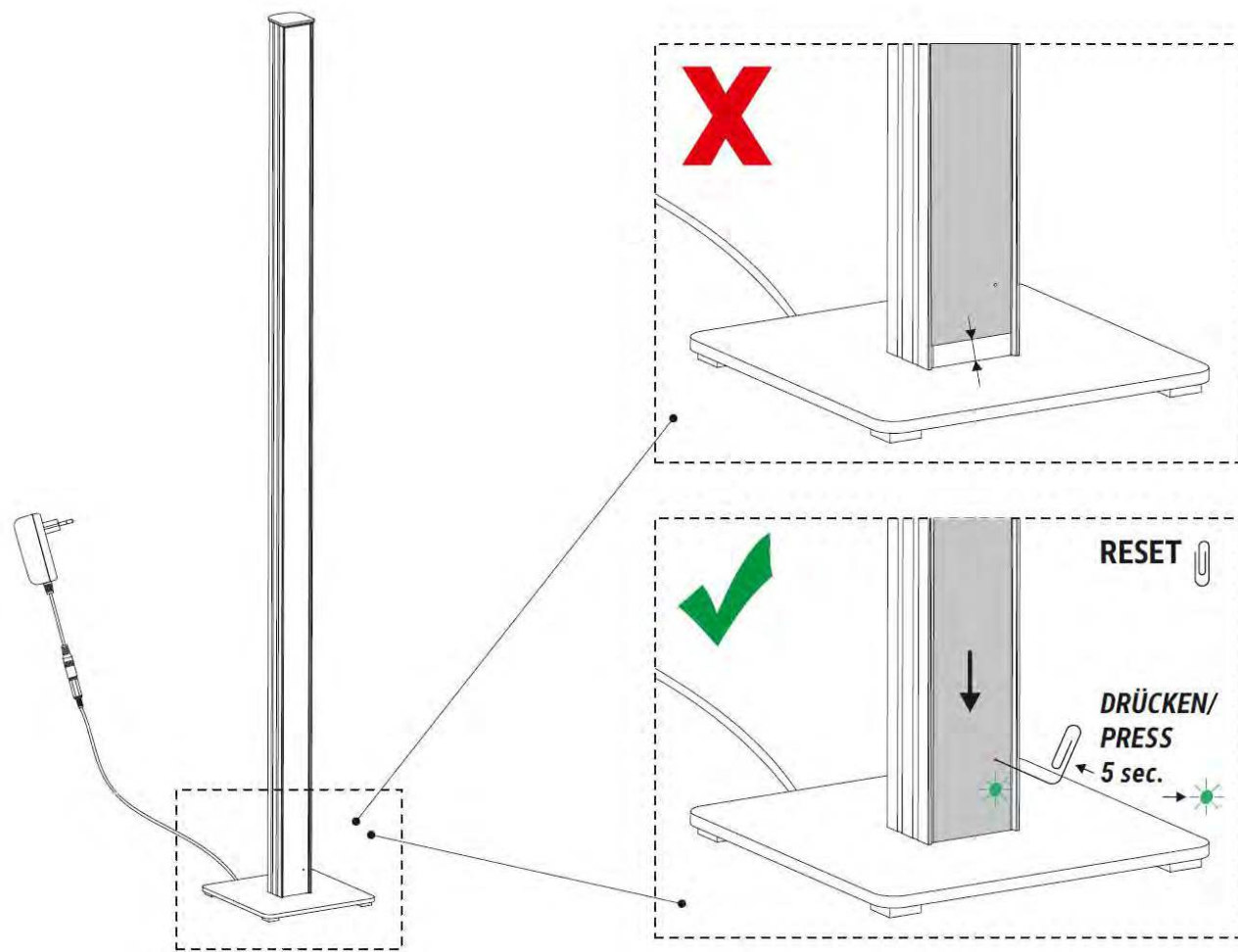
3. Programinės įrangos atnaujinimai

Įrenginio programinę įrangą galima atnaujinti programėlėje: Atnaujinti per orą (OTA). Galimi atnaujinimai rodomi atitinkamo įrenginio programėlėje ir visada turėtų būti atliekami. Atnaujinimas gali suteikti papildomų naujų funkcijų arba patobulinti programinę įrangą. Atnaujinimas trunka maždaug 15-30 sekundžių. Tada prietaiso programinė įranga yra atnaujinta. Prietaisas išsaugo išsaugotus nustatymus.

4. Iš naujo nustatyti

MAULpino stulpelio lemputė pristatoma iš naujo nustatymo būsenos, apie kurią praneša žalia lemputės apatinėje dalyje esanti lemputė (žr. paveikslėlį1). Šios būsenos prietaisą galima tiesiogiai prijungti prie išmaniojo telefono arba planšetinio kompiuterio naudojant programėlę Meshle.

MAULpino stulpo lemputę galima atstatyti į gamyklinius nustatymus ir prijungti prie naujo tinklo / išmaniojo telefono. Atlikus (įrenginio) paiešką, MAULpino šviestuvą vėl pasirodys programėlėje, paruoštas prijungti. Norėdami iš naujo nustatyti nustatymus, popieriaus segtuku bent 5 sekundėms paspauskite vidinį mygtuką per skylutę apatinėje šviestuvo dalyje (žr. paveikslėlį1). Svarbu, kad tarp pagrindo ir difuzoriaus / šviestuvo paviršiaus nebūtų tarpo. Jei tarpas yra, difuzorius turi būti nustumtas žemyn.



Paveikslas 1 Šviestuvą galima atstatyti į pradinę padėtį popieriaus segtuku, bent 5 sekundes spaudžiant mygtuką per skylutę apatinėje, nešviečiančioje šviestuvo dalyje.

5. prietaiso paieška

Pirmą kartą įjungus šviestuvą, ekrane pasirodo mygtukas "Start" (pradėti). Paspaudus šį mygtuką, pasirodo galimų įrenginių ir - jei yra - jau nustatytų tinklų sąrašas. Naujas lemputes / įrenginius taip pat galima pridėti pradiniam programos puslapyje naudojant pliuso ženklą apačioje kairėje. Jei tinklai jau yra, nes šviestuvas jau buvo prijungtas prie išmaniojo telefono, galite prisijungti prie tinklo: pirmiausia pasirinkite tinklą ir įveskite slaptažodį. Jei MAULpino stulpelinį šviestuvą norite valdyti dviem išmaniaisiais telefonais, žr. 7 skyrių "Šviestuvo valdymas keliais išmaniaisiais telefonais arba planšetiniais kompiuteriais".



MAUL

6. Šviestuvo tipas

Šviestuvo tipas programoje atpažįstamas automatiškai. MAULpino stulpinis šviestuvus rodomas kaip "MAUL light" (MAUL šviestuvus). ECO (82521 ir 82531) ir High Performance (82525 ir 82535) versijos rodomos kaip reguliuojamos šviesos, o Colour Vario (82523 ir 82533) versija - kaip dinaminė šviesa. Konfigūracija atliekama automatiškai.

7. Tinklai

Įjungus pirmąjį prietaisą, automatiškai sukuriamas tinklas, apsaugotas slaptažodžiu. Taip užtikrinama, kad prie tinklo galėtų prisijungti tik įgalinti išmanieji telefonai ir naudotojai. Prie esamo arba naujo tinklo galima lanksčiai prijungti papildomus MAULpino stulpų šviestuvus arba kitus MESHLE palaikančius įrenginius. Pridedant naujus šviestuvus slaptažodžio naudoti nereikia. Jo reikia tik tuo atveju, jei norima pridėti papildomų išmaniųjų telefonų ar planšetinių kompiuterių valdymui. Prie vieno tinklo galima prijungti iki 30 įrenginių. Vienu metu galima sukurti kelis tinklus. Jei jau prijungtą šviestuvą norima įtraukti į naują tinklą, reikia iš naujo nustatyti tinklo parametrus (žr. skyrių 4. **Reset**). Vienu metu kiekvienas šviestuvus gali būti prijungtas tik prie vieno tinklo.

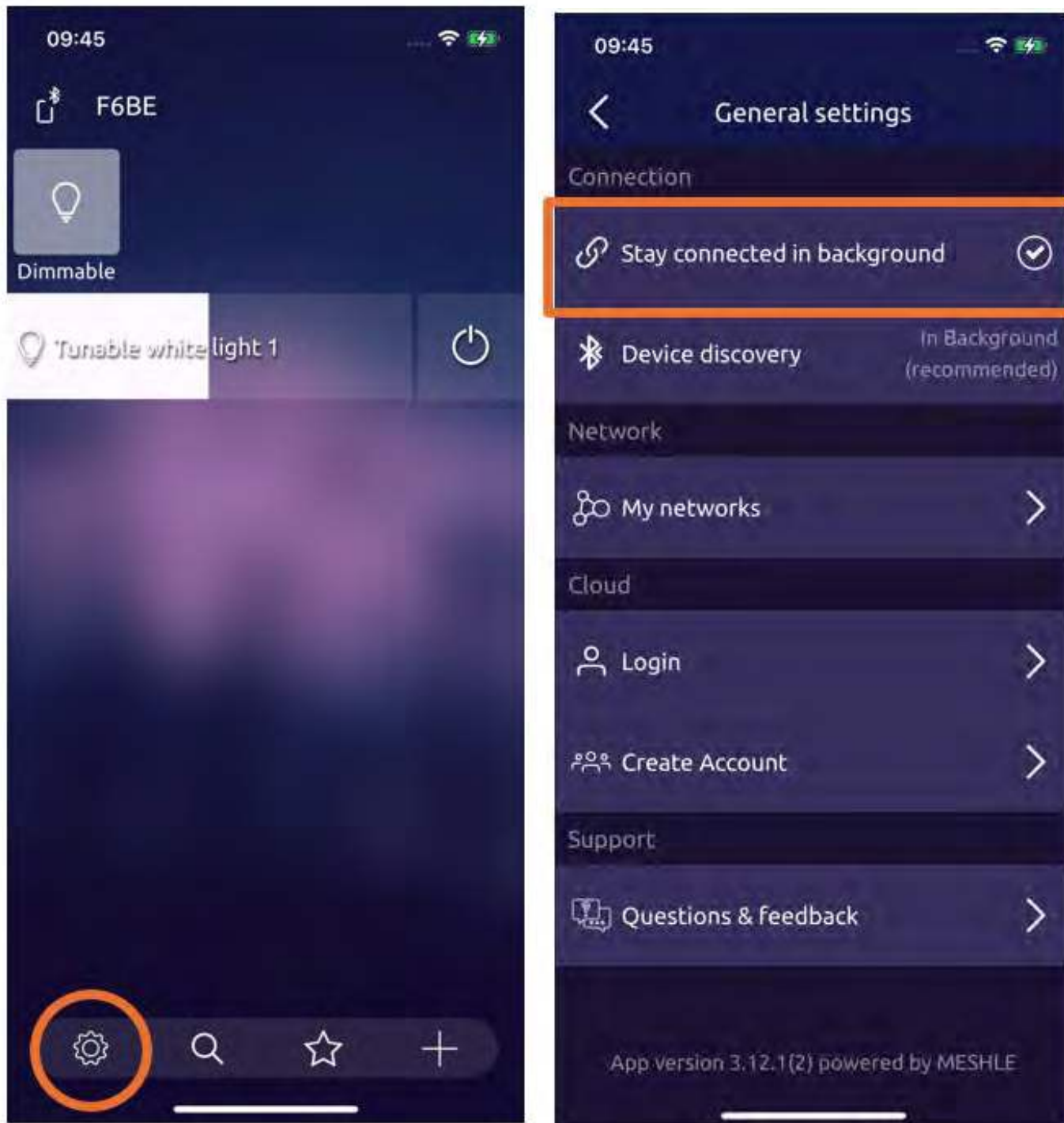
Tinklo slaptažodis

Kiekvienam tinklui reikia vieno slaptažodžio, kuris turėtų būti ne trumpesnis kaip 6 ženklų. Kol įrenginiai veikia tik per "Bluetooth Mesh" (be "MESHLE Gateway"), praradus slaptažodį visus įrenginius reikia iš naujo nustatyti. Tuomet "MAULpino" stulpelių šviestuvai ir kiti įrenginiai turi būti iš naujo prijungti prie išmaniųjų telefonų arba planšetinių kompiuterių.

Šviestuvo valdymas keliais išmaniaisiais telefonais arba planšetiniais kompiuteriais

Tai įmanoma, tačiau "Bluetooth" vienu metu leidžia tik vieną aktyvų ryšį su vienu šviestuvu. Todėl rekomenduojame programos nustatymuose išjungti parinktį "Always keep connection" ("Visada išlaikyti ryšį"), jei norite šviestuvą valdyti keliais išmaniaisiais telefonais.

Kai tik programėlė uždaroma, kiti prisijungę naudotojai (išmanieji telefonai) gali valdyti šviestuvą.



8. Įrenginio valdymas

Slaptažodžiu apsaugoto tinklo naudotojai gali individualiai įvardyti, pridėti arba ištrinti savo įrenginius. Nustatymai lieka išsaugoti atitinkamo naudotojo programėlėje.



9. grupės / patalpos

Šviestuvus ir prietaisus galima apibendrinti grupėmis arba kambariais ir pavadinti, pavyzdžiui, pagal vietą. Tada nustatymus galima atlikti visiems grupės prietaisams vienu metu.

10. laikmatis

Laikmačio funkcija leidžia automatiškai įjungti šviestuvus arba prietaisus atskirai arba kaip grupę tam tikru laiku. Galima nustatyti šiuos parametrus:

- dienos laiką
- Saulės laikas (astro funkcija)
- Darbo dienos
- Perėjimo laikas
- Miego laikmatis
- Vienam įrenginiui galima naudoti iki 8 laikmačių

Atlikus nustatymą per programėlę, prietaisas automatiškai perima laiko skaičiavimą ir automatiškai vykdo komandas; išmaniojo telefono nebereikia prijungti prie prietaiso. Įrenginiui reikia tik tiekti energiją. Jei šviestuvus išjungiamas maitinimo juosta arba ištraukiamas kištukas, jį vėl naudojant reikia prisijungti prie išmaniojo telefono / planšetinio kompiuterio, kad vidinis laikrodis būtų iš naujo nustatytas.

11. Astro funkcija

Nustatytos prietaiso būsenos (pvz., įjungta, išjungta, tam tikro ryškumo ar spalvos) gali būti automatiškai įjungiamos po saulėtekio ir saulėlydžio atitinkamoje vietoje. Taip pat galima nustatyti laiko poslinkį (pvz., 1 val. prieš saulėlydį).



MAUL

12. scenos

Įvairias prietaiso būsenas galima išsaugoti bibliotekoje kaip scenas, suteikti joms pavadinimus ir bet kada iškviešti. Be to, scenas galima nustatyti kaip numatytąją būseną per įvedimo į eksploataciją arba priskirti paleidikliui (pvz., laikmačiui).

13. numatytieji nustatymai

Nustatymuose galima nustatyti nustatymus, kuriais MAULpino kolonėlės apšvietimas įsijungia ją įjungus į elektros lizdą arba įjungus maitinimą. Atkuriamą paskutinę būseną (būsena visada išsaugoma praėjus 10 sekundžių po pakeitimo) arba kaip numatytasis nustatymas nustatoma fiksuota šviesos spalva / ryškumas.

14. kitos funkcijos

MESHLE programėlė siūlo daugybę funkcijų, pavyzdžiui, animaciją, garso vizualizaciją ir tikslų spalvos temperatūros bei ryškumo reguliavimą, kurios nuolat plečiamos per atnaujinimus.



MAULpino kolonnas gaisma ar lietotni MESHLE

Android vai Apple ierīcēm, izmantojot Bluetooth Mesh

Meshle: 10/2020
Maulu pārskatīšana: 09.2025



MAUL

Saturs

1. kolonnas gaismas MAULpino	130
2. Programmas lejupielāde un nodošana ekspluatācijā	130
Bluetooth	130
Atrašanās vietas iestatījumi	130
3. Programmatūras atjauninājumi	131
4. Atiestatīt	131
5. ierīces meklēšana	132
6. Gaismekļa tips	133
7. tīkli.....	133
Tīkla parole.....	133
Gaismekļa ekspluatācija ar vairākiem viedtālruniem vai planšetdatoriem.....	133
8. Ierīces pārvaldība	134
9. Grupas/telpas.....	135
10. taimeris.....	135
11. Astro funkcija	135
12. ainas.....	136
13. noklusējuma iestatījumi.....	136
14. papildu funkcijas.....	136



MAUL

1. kolonnas gaismas MAULpino

MAULpino kolonnas gaisma ir (MESHLE iespējota) ierīce, ko var konfigurēt, pārvaldīt un kontrolēt, izmantojot MESHLE lietotni. Tā ir saderīga ar citām MESHLE saderīgām ierīcēm, tostarp izpildmehānismiem, dimmeriem, LED kontrolieriem, sensoriem, vārteju un bezvadu slēdžiem. Šajos norādījumos ir izskaidrotas pamatfunkcijas un svarīgākie iestatījumi, lai izmantotu vienu vai vairākus ar MESHLE saderīgus gaismekļus ar vienu vai vairākiem viedtālruniem.

2. Programmas lejupielāde un nodošana ekspluatācijā

MESHLE lietotni var bez maksas lejupielādēt iOS veikalā Apple operētājsistēmai vai Google Play lietotņu veikalā Android operētājsistēmai:

- Apple App Store (iOS 12.4 vai jaunāka versija): <https://apps.apple.com/de/app/meshle/id1436551077?platform=iphone>
- Google Play App Store (Android 7.0 vai jaunāka versija):

Pēc lietotnes lejupielādes un instalēšanas ir jāaktivizē šādas autorizācijas, ja, palaižot lietotni, tiek parādīts attiecīgs pieprasījums.

Bluetooth

Bluetooth jābūt aktivizētam. Lietotne var pieprasīt nepieciešamās atļaujas - lietotnē tiks parādīts attiecīgs dialogs.

Atrašanās vietas iestatījumi

Lai aktivizētu Bluetooth Low Energy iOS un Android ierīcēs un izmantotu Astro-funkciju (skaidrojums sniegts sadaļā **11. Astro funkcija**), ir nepieciešams aktivizēt atrašanās vietas pakalpojumus lietotnei MESHLE. Atrašanās vietas informācija tiek izmantota tikai lietojumprogrammas funkcijām un netiek saglabāta.



MAUL

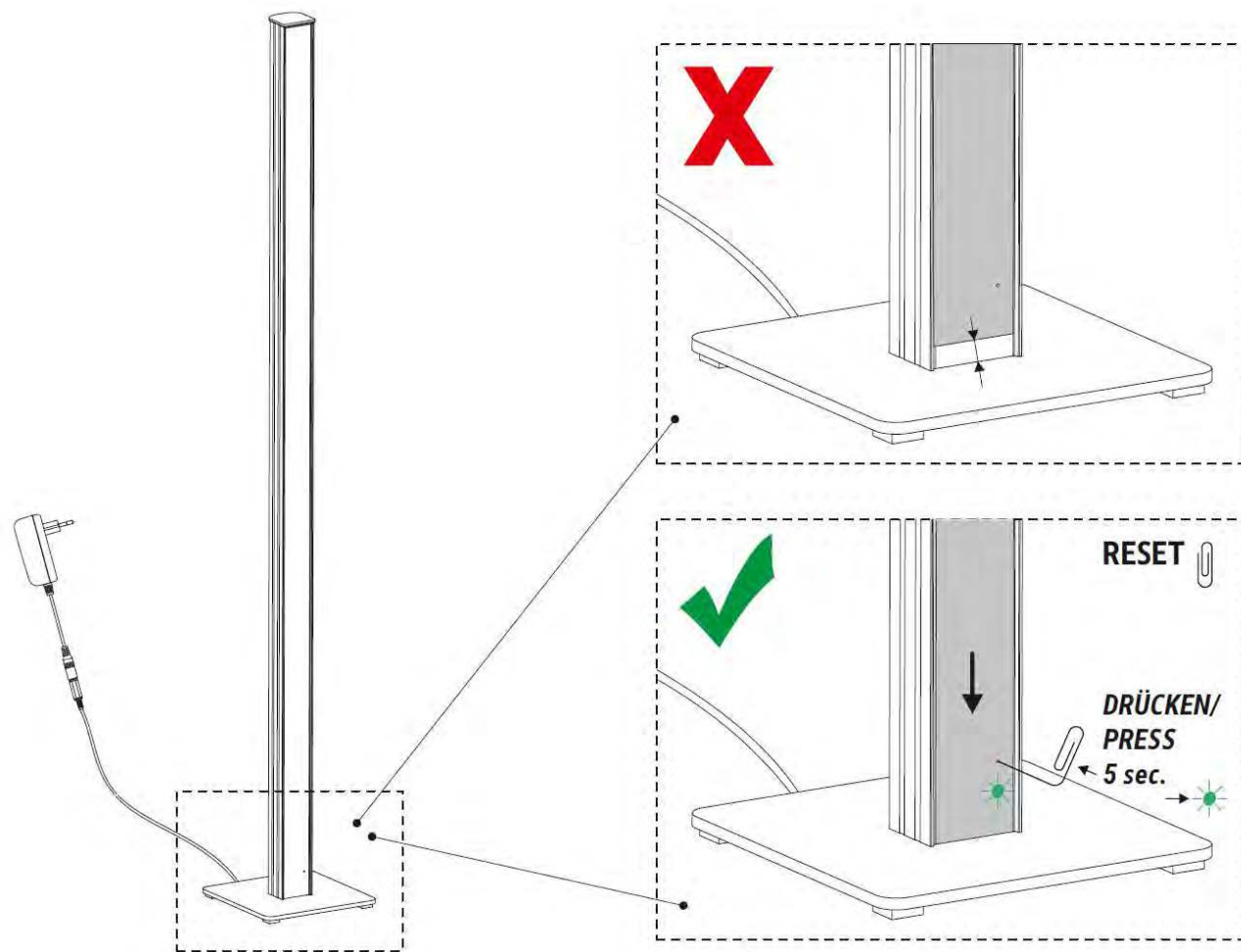
3. Programmatūras atjauninājumi

Ierīces programmatūru var atjaunināt lietotnē: Atjaunināšana pa gaisu (OTA). Pieejamie atjauninājumi tiek parādīti lietotnē attiecīgajai ierīcei, un tie vienmēr ir jāveic. Atjauninājums var nodrošināt papildu jaunas funkcijas vai veikt programmatūras uzlabojumus. Atjaunināšana ilgst aptuveni 15-30 sekundes. Ierīces programmatūra ir atjaunināta. Ierīce saglabā saglabātos iestatījumus.

4. Atiestatīt

MAULpino kolonnas gaisma tiek piegādāta atiestatīšanas statusā, par ko signalizē zaļa gaisma gaismas apakšējā daļā (skatīt attēlu1). Šajā stāvoklī ierīci var tieši savienot ar viedtālruni vai planšetdatoru, izmantojot Meshle lietotni.

MAULpino pīlāra gaismu var atjaunot rūpnīcas iestatījumus un pieslēgt jaunam tīklam/ viedtālrunim. (Ierīces) meklēšanā MAULpino gaismeklis atkal parādās lietotnē, gatavs pieslēgšanai. Lai atiestatītu iestatījumus, ar papīra saspraudi vismaz uz 5 sekundēm nospiediet iekšējo pogu caur caurumu gaismas luktura apakšējā daļā (skatīt attēlu1). Ir svarīgi, lai starp pamatni un izkliedētāju/gaismas virsmu nebūtu spraugas. Ja sprauga ir, difuzors ir jāstumj uz leju.



attēls1 Gaismu var noregulēt ar papīra saspraudi, vismaz 5 sekundes nospiežot pogu caur caurumu apakšējā, neapgaismotajā gaismas laukumā.

5. ierīces meklēšana

Pirmo reizi ieslēdzot gaismu, displejā parādās poga "Start" (Sākt). Noklikšķinot uz pogas, parādās pieejamo ierīču saraksts un - ja pieejams - jau iestatīto tīklu saraksts. Jaunas gaismas/ierīces var pievienot arī lietotnes sākuma lapā, izmantojot plus zīmi apakšējā kreisajā pusē. Ja tīkli jau ir pieejami, jo gaismeklis jau ir savienots ar viedtālruni, varat pievienoties tīklam: vispirms izvēlieties tīklu un pēc tam ievadiet paroli. Ja ar diviem viedtālruniem vēlaties vadīt MAULpino kolonnu gaismekli, skatiet 7. sadaļu " Gaismekļa vadība ar vairākiem viedtālruniem vai planšetdatoriem ".



The MAUL logo, consisting of the word 'MAUL' in white capital letters on a dark blue rectangular background.

6. Gaismekļa tips

Ierīces tips tiek automātiski atpazīts lietotnē. MAULpino kolonnas gaisma tiek parādīta kā "MAUL gaisma". ECO (82521 un 82531) un High Performance (82525 un 8252535) versijas tiek parādītas kā dimmējama gaisma, bet Colour Vario (82523 un 82533) versija - kā dinamiskā gaisma. Konfigurēšana tiek veikta automātiski.

7. tīkli

Kad tiek nodota ekspluatācijā pirmā ierīce, automātiski tiek izveidots tīkls, kas ir aizsargāts ar paroli. Tādējādi tiek nodrošināts, ka tīklam var pieslēgties tikai autorizēti viedtālruņi un lietotāji. Esošajam vai jaunam tīklam var elastīgi pievienot papildu MAULpino kolonnu gaismas ķermeņus vai citas ierīces ar MESHLE funkciju. Pievienojot jaunus gaismekļus, parole nav nepieciešama. Tā ir nepieciešama tikai tad, ja ir jāpievieno papildu viedtālruņi vai planšetdatori, kas paredzēti vadībai. Vienam tīklam var pievienot līdz 30 ierīcēm. Vienlaikus var izveidot vairākus tīklus. Ja jau pieslēgtu gaismekli vēlaties pievienot jaunam tīklam, ir jāveic resetēšana (skatīt sadaļu4. **Resetēšana**). Katru gaismekli vienlaicīgi var pieslēgt tikai vienam tīklam.

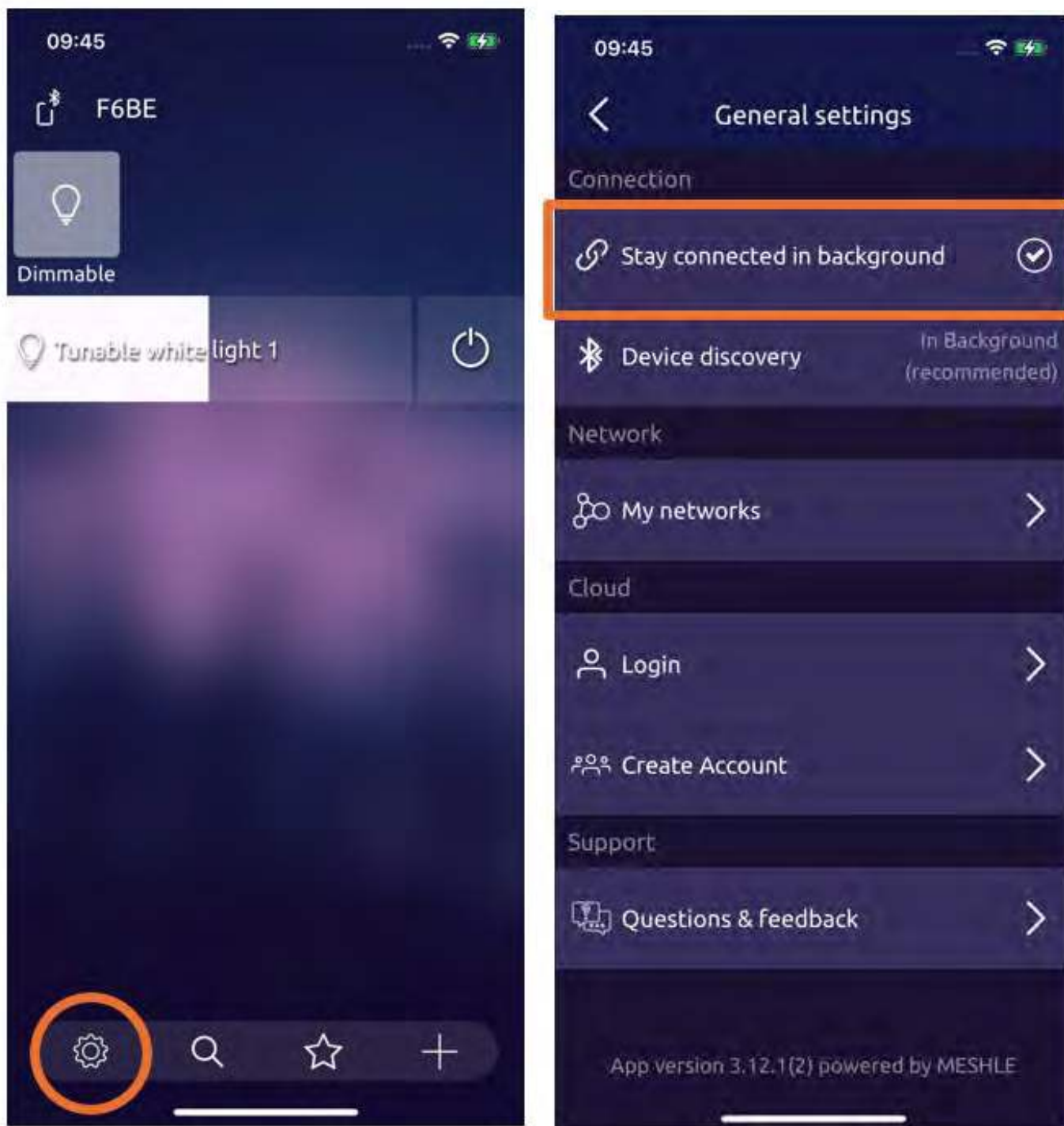
Tīkla parole

Katram tīklam ir nepieciešama viena parole, kurai jābūt vismaz 6 rakstzīmju garai. Kamēr ierīces darbojas tikai ar Bluetooth Mesh (bez MESHLE Gateway), paroles nozaudēšanas gadījumā visas ierīces ir jāatjauno. Pēc tam MAULpino kolonnu apgaismojums un citas ierīces ir atkārtoti jāsavieno ar viedtālruņiem vai planšetdatoriem.

Gaismekļa ekspluatācija ar vairākiem viedtālruņiem vai planšetdatoriem

Tas ir iespējams, taču Bluetooth vienlaikus atļauj tikai vienu aktīvu savienojumu ar vienu gaismekli. Tāpēc mēs iesakām deaktivizēt opciju "Vienmēr saglabāt savienojumu" lietotnes iestatījumos, ja vēlaties kontrolēt gaismekli ar vairākiem viedtālruņiem.

Tiklīdz lietotne tiek aizvērta, citi pieslēgtie lietotāji (viedtālruni) var kontrolēt gaismekli.



8. Ierīces pārvaldība

Ar paroli aizsargāta tīkla lietotāji var individuāli nosaukt, pievienot vai dzēst savas ierīces. Iestatījumi paliek saglabāti attiecīgā lietotāja lietotnē.



MAUL

9. Grupas/telpas

Gaismekļus un ierīces var apkopot grupās vai telpās un nosaukt, piemēram, pēc atrašanās vietas. Pēc tam iestatījumus var veikt visām grupas ierīcēm vienlaicīgi.

10. taimeris

Taimera funkcija ļauj automātiski ieslēgt gaismekļus vai ierīces individuāli vai grupā noteiktā laikā. Var iestatīt:

- Dienas laiki
- Saules laiks (astro funkcija)
- Nedēļas dienas
- Pārejas laiks
- Miega taimeris
- Vienai ierīcei ir iespējami līdz 8 taimeriem

Kad iestatījums ir veikts, izmantojot lietotni, ierīce automātiski pārņem laika skaitīšanu un automātiski izpilda komandas; viedtālrunis vairs nav jāpievieno ierīcei. Ierīcei tikai jāpiegādā strāva. Ja gaisma tiek izslēgta ar strāvas sloksnes palīdzību vai tiek izvilks kontaktdakša kontaktdakša savienojums ar viedtālruni/tableti ir nepieciešams, kad ierīce tiek lietota atkārtoti, lai tiktu atiestatīts iekšējais pulkstenis.

11. Astro funkcija

Noteiktus ierīces stāvokļus (piemēram, ieslēgts, izslēgts, noteikts spilgtums vai krāsa) var iedarbināt automātiski pēc saullēkta un saulrieta attiecīgajā vietā. Turklāt var iestatīt laika nobīdi (piemēram, 1 stundu pirms saulrieta).



MAUL

12. ainas

Dažādus ierīces stāvokļus var saglabāt bibliotēkā kā ainas, piešķirt tām nosaukumus un jebkurā laikā izsaukt. Turklāt ainas var iestatīt kā noklusējuma stāvokli, kad laišanu ekspluatācijā, vai arī var iestatīt kā palaišanas režīmu (piem., taimeri).

13. noklusējuma iestatījumi

Iestatījumos var definēt iestatījumus, ar kādiem MAULpino kolonnas apgaismojums ieslēdzas pēc tā pievienošanas kontaktligzdai vai strāvas ieslēgšanas. Vai nu tiek atjaunots pēdējais statuss (statuss vienmēr tiek saglabāts 10 sekundes pēc maiņas), vai arī kā noklusējuma iestatījums tiek definēta fiksēta gaismas krāsa/gaišums.

14. papildu funkcijas

MESHLE lietotne piedāvā daudzas funkcijas, piemēram, animācijas, skaņas vizualizāciju un precīzu krāsu temperatūras un spilgtuma regulēšanu, kas tiek pastāvīgi paplašinātas, izmantojot atjauninājumus.



MAULpino zuilverlichting
met de MESHLE app
voor Android of Apple via Bluetooth Mesh

Meshle: 10/2020
Maul revisie: 09.2025



Inhoud

1. Zuillamp MAULpino	139
2. app downloaden en in gebruik nemen	139
Bluetooth	139
Locatie-instellingen.....	139
3. Firmware-updates	140
4. Resetten	140
5. apparaat zoeken	141
6. Type armatuur	142
7. netwerken	142
Netwerkwachtwoord.....	142
Een armatuur bedienen met meerdere smartphones of tablets	142
8. Apparaatbeheer	143
9. groepen/kamers	144
10. timer	144
11. Astrofunctie	144
12. scènes	145
13. standaardinstellingen	145
14. verdere functies	145



1. Zuillamp MAULpino

De MAULpino column light is een (MESHLE-compatibel) apparaat dat kan worden geconfigureerd, beheerd en bediend via de MESHLE-app. Het is compatibel met andere apparaten die geschikt zijn voor MESHLE, zoals actuators, dimmers, LED-controllers, sensoren, de gateway en draadloze schakelaars. Deze instructies leggen de basisfuncties en de belangrijkste instellingen uit voor het gebruik van één of meerdere MESHLE-armaturen met één of meerdere smartphones.

2. app downloaden en in gebruik nemen

De MESHLE-app kan gratis worden gedownload voor Apple in de iOS Store of voor Android in de Google Play App Store:

- Apple App Store (iOS 12.4 of nieuwer): <https://apps.apple.com/de/app/meshle/id1436551077?platform=iphone>
- Google Play App Store (Android 7.0 of nieuwer): <https://play.google.com/store/apps/details?id=com.meshle>

Na het downloaden en installeren van de app moeten de volgende autorisaties worden geactiveerd als daarom wordt gevraagd bij het starten van de app

Bluetooth

Bluetooth moet geactiveerd zijn. De app kan om de nodige toestemmingen vragen - een overeenkomstig dialoogvenster verschijnt in de app.

Locatie-instellingen

Om Bluetooth Low Energy op de iOS- en Android-apparaten te activeren en de Astro-functie te gebruiken (uitleg in sectie **11.Astro-functie**), is het noodzakelijk om locatieservices voor de MESHLE-app te activeren. De locatie-informatie wordt uitsluitend gebruikt voor de functie van de app en wordt niet opgeslagen.



MAUL

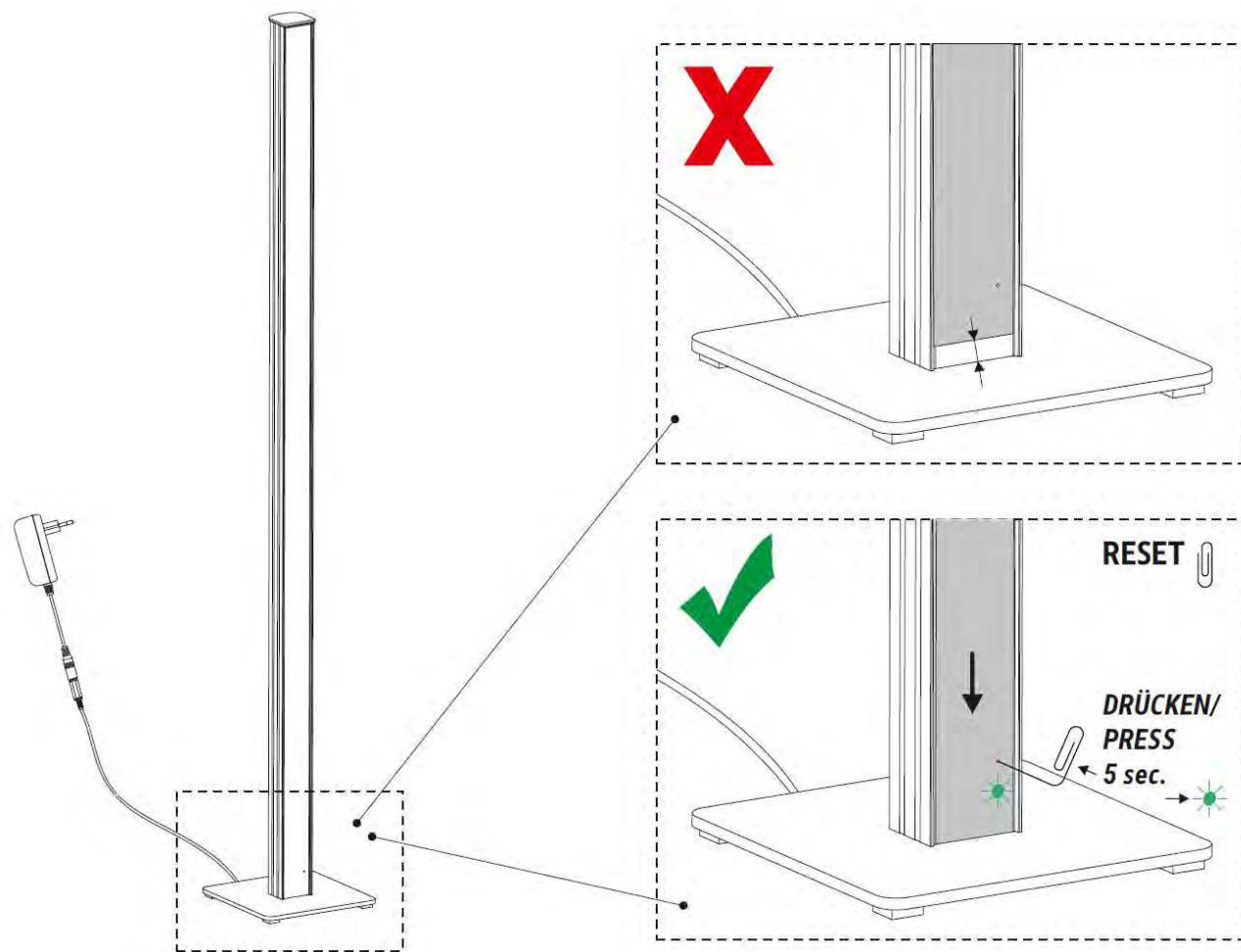
3. Firmware-updates

De firmware van het apparaat kan worden bijgewerkt in de app: Update Over The Air (OTA). Beschikbare updates worden weergegeven in de app voor het betreffende apparaat en moeten altijd worden uitgevoerd. Een update kan extra nieuwe functies bieden of verbeteringen aanbrengen in de software. Een update duurt ongeveer 15-30 seconden. De firmware van het apparaat is dan up-to-date. Het apparaat behoudt zijn opgeslagen instellingen.

4. Resetten

De MAULpino zuilverlichting wordt geleverd in de resetstatus, die wordt aangegeven door het groene lampje in het onderste deel van de verlichting (zie Afbeelding1). In deze toestand kan het apparaat rechtstreeks worden verbonden met een smartphone of tablet via de Meshle app.

Een MAULpino zuilarmatuur kan teruggezet worden naar de fabrieksinstellingen en verbonden worden met een nieuw netwerk/smartphone. Bij het (apparaat) zoeken verschijnt het MAULpino armatuur weer in de app, klaar om aangesloten te worden. Om te resetten drukt u met een paperclip minstens 5 seconden op de interne knop door het gat in het onderste deel van de lamp (zie Figuur1). Het is belangrijk dat er geen spleet is tussen de lampvoet en de diffuser/het lichtgevend oppervlak. Als er een spleet is, moet de diffuser naar beneden worden gedrukt.



Afbeelding1 De lamp kan worden gereset met behulp van een paperclip door de knop door het gat in het onderste, niet-verlichte gedeelte van de lamp te drukken gedurende ten minste 5 seconden.

5. apparaat zoeken

De eerste keer dat je de lamp inschakelt, verschijnt er een knop "Start" op het display. Nadat je op de knop hebt geklikt, verschijnt er een lijst met beschikbare apparaten en - indien beschikbaar - netwerken die al zijn ingesteld. Nieuwe lampen/apparaten kunnen ook worden toegevoegd op de startpagina van de app met het plusteken linksonder. Als er al netwerken beschikbaar zijn omdat de armatuur al verbonden is met een smartphone, kun je lid worden van het netwerk: selecteer eerst het netwerk en voer dan het wachtwoord in. Als twee smartphones een MAULpino zuillamp willen bedienen, raadpleeg dan hoofdstuk 7 " Een lamp bedienen met meerdere smartphones of tablets ".



The logo for MAUL, consisting of the word 'MAUL' in a white, bold, sans-serif font centered within a solid blue rectangular background.

6. Type armatuur

Het type armatuur wordt automatisch herkend in de app. De MAULpino zuillamp wordt weergegeven als "MAUL light". De versies ECO (82521 en 82531) en High Performance (82525 en 82535) worden weergegeven als dimbaar licht en de versie Colour Vario (82523 en 82533) als dynamisch licht. De configuratie wordt automatisch uitgevoerd.

7. netwerken

Wanneer het eerste apparaat in gebruik wordt genomen, wordt er automatisch een netwerk aangemaakt en beveiligd met een wachtwoord. Dit zorgt ervoor dat alleen geautoriseerde smartphones en gebruikers verbinding kunnen maken met het netwerk. Extra MAULpino zuillampen of andere apparaten met MESHLE-ondersteuning kunnen flexibel worden toegevoegd aan het bestaande of een nieuw netwerk. Het wachtwoord is niet vereist bij het toevoegen van nieuwe armaturen. Het is alleen vereist als er extra smartphones of tablets moeten worden toegevoegd voor de bediening. Per netwerk kunnen maximaal 30 apparaten worden aangesloten. Er kunnen meerdere netwerken tegelijk worden aangemaakt. Als een reeds aangesloten armatuur moet worden toegevoegd aan een nieuw netwerk, is een reset vereist (zie sectie4. **Reset**). Elke armatuur kan slechts op één netwerk tegelijk worden aangesloten.

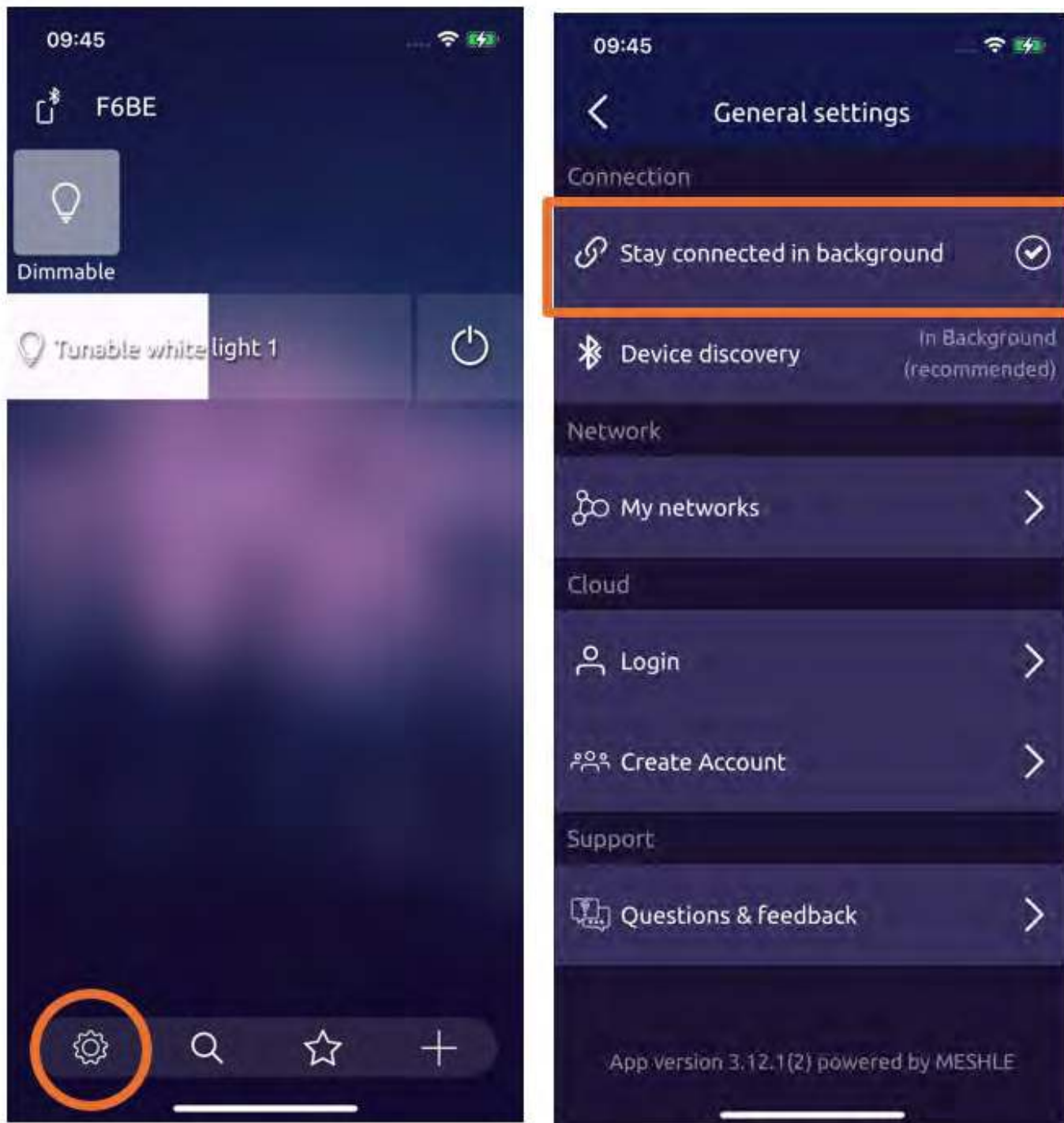
Netwerk wachtwoord

Per netwerk is één wachtwoord vereist, dat minstens 6 tekens lang moet zijn. Zolang de apparaten uitsluitend via Bluetooth Mesh (zonder MESHLE Gateway) worden gebruikt, moeten alle apparaten worden gereset als het wachtwoord verloren gaat. De MAULpino zuillampen en andere apparaten moeten dan opnieuw worden verbonden met de smartphones of tablets.

Een armatuur bedienen met meerdere smartphones of tablets

Dit is mogelijk, maar Bluetooth staat slechts één actieve verbinding met één armatuur tegelijk toe. We raden daarom aan om de optie "Always maintain connection" in de app-instellingen uit te schakelen als je je armatuur met meerdere smartphones wilt bedienen.

Zodra de app wordt gesloten, kunnen andere verbonden gebruikers (smartphones) de armatuur bedienen.



8. Apparaatbeheer

Gebruikers van een met een wachtwoord beveiligd netwerk kunnen hun apparaten individueel benoemen, toevoegen of verwijderen. De instellingen blijven opgeslagen in de app van de betreffende gebruiker.



9. groepen/kamers

Lampen en apparaten kunnen worden samengevat in groepen of kamers en een naam krijgen, bijvoorbeeld per locatie. Instellingen kunnen dan voor alle apparaten in de groep op hetzelfde moment worden gemaakt.

10. timer

Met de timerfunctie kunnen armaturen of apparaten individueel of als groep op bepaalde tijden automatisch worden ingeschakeld. Het volgende kan worden ingesteld:

- Tijden van de dag
- Zontijden (astrofunctie)
- Weekdagen
- Overgangstijd
- Slaaptimer
- Tot 8 timers per apparaat mogelijk

Zodra de instelling is gemaakt via de app, neemt het apparaat automatisch het tellen van de tijd over en voert het de opdrachten automatisch uit; de smartphone hoeft niet meer verbonden te zijn met het apparaat. Het apparaat hoeft alleen van stroom te worden voorzien. Als de lamp wordt uitgeschakeld door een stekkerdoos of als de stekker eruit wordt getrokken, is bij opnieuw gebruik een verbinding met een smartphone/tablet nodig zodat de interne klok wordt gereset.

11. Astrofunctie

Gedefinieerde toestanden van het apparaat (bijv. AAN, UIT, bepaalde helderheid of kleur) kunnen automatisch worden geactiveerd na zonsopgang en zonsondergang voor de betreffende locatie. Bovendien kan er een tijdsverschuiving worden ingesteld (bijv. 1 uur voor zonsondergang).



MAUL

12. scènes

Verschillende apparaatstatussen kunnen als scènes in de bibliotheek worden opgeslagen, een naam krijgen en op elk moment worden opgeroepen. Bovendien kunnen scènes worden ingesteld als de standaardstatus tijdens inbedrijfstelling of toegewezen worden aan een trigger (bijv. timer).

13. standaardinstellingen

In de instellingen kunt u de instelling definiëren waarmee de MAULpino zuilverlichting start nadat deze in het stopcontact is gestoken of de stroom is ingeschakeld. Ofwel wordt de laatste status hersteld (de status wordt altijd 10 seconden na een wijziging opgeslagen) ofwel wordt een vaste lichtkleur/helderheid als standaard gedefinieerd.

14. verdere functies

De MESHLE-app biedt talrijke functies zoals animaties, geluidsvisualisatie en nauwkeurige instelling van kleurtemperatuur en helderheid, die voortdurend worden uitgebreid door updates.



MAULpino søylebelysning med MESHLE-appen

for Android eller Apple via Bluetooth Mesh

Meshle: 10/2020
Maul revisjon: 09.2025



MAUL

Innhold

1. Søylebelysning MAULpino	148
2. Nedlasting av app og idriftsettelse	148
Bluetooth	148
Innstillinger for plassering	148
3. Oppdatering av fastvare	149
4. Tilbakestill	149
5. Enhetssøk	150
6. Armaturtype	151
7. Nettverk.....	151
Nettverkspassord	151
Betjening av en armatur med flere smarttelefoner eller nettbrett.....	151
8. Enhetsadministrasjon	152
9. Grupper/rom	153
10. Timer	153
11. Astro-funksjon	153
12. Scener.....	154
13. Standardinnstillinger	154
14. Ytterligere funksjoner.....	154



MAUL

1. Søylebelysning MAULpino

MAULpino-søylelyset er en (MESHLE-aktivert) enhet som kan konfigureres, administreres og styres via MESHLE-appen. Den er kompatibel med andre MESHLE-kompatible enheter, inkludert aktuatorer, dimmere, LED-kontrollere, sensorer, gatewayen og trådløse brytere. Disse instruksjonene forklarer de grunnleggende funksjonene og de viktigste innstillingene for bruk av en eller flere MESHLE-aktiverte armaturer med en eller flere smarttelefoner.

2. Nedlasting av app og idriftsettelse

MESHLE-appen kan lastes ned gratis for Apple i iOS Store eller for Android i Google Play App Store:

- Apple App Store (iOS 12.4 eller nyere): <https://apps.apple.com/de/app/meshle/id1436551077?platform=iphone>
- Google Play App Store (Android 7.0 eller nyere): <https://play.google.com/store/apps/details?id=com.meshle>

Etter at appen er lastet ned og installert, må følgende autorisasjoner aktiveres hvis du blir bedt om det når du starter appen

Bluetooth

Bluetooth må være aktivert. Appen kan be om de nødvendige tillatelsene - en tilsvarende dialog vises i appen.

Innstillinger for plassering

For å aktivere Bluetooth Low Energy på iOS- og Android-enheter og for å bruke Astro-funksjonen (forklaring i avsnitt **11.Astro-funksjon**), er det nødvendig å aktivere stedstjenester for MESHLE-appen. Stedsinformasjonen brukes utelukkende til appens funksjon og lagres ikke.



MAUL

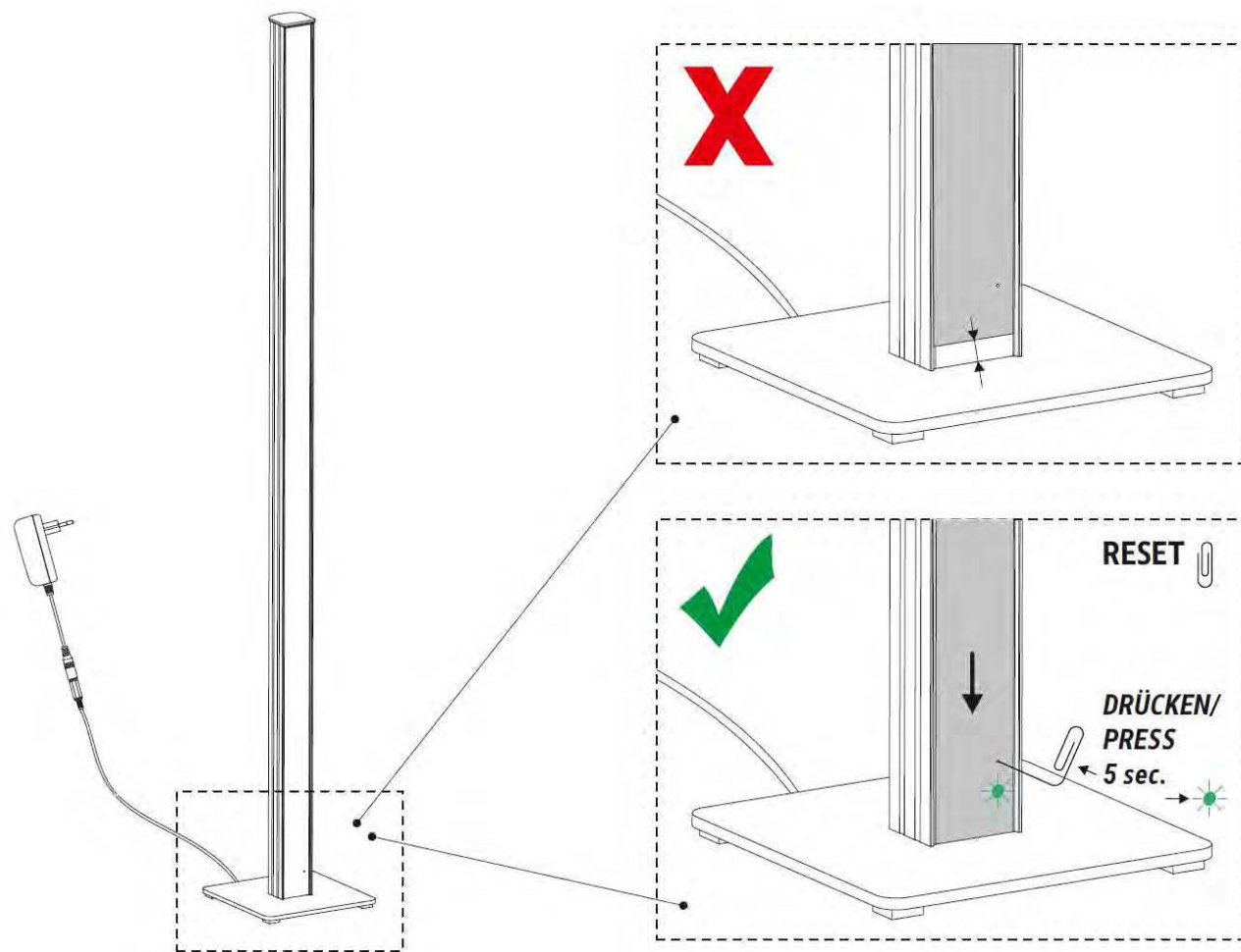
3. Oppdatering av fastvare

Enhetens fastvare kan oppdateres i appen: Oppdatering over luften (OTA). Tilgjengelige oppdateringer vises i appen for den aktuelle enheten og bør alltid utføres. En oppdatering kan gi nye tilleggsfunksjoner eller forbedringer av programvaren. En oppdatering tar ca. 15-30 sekunder. Deretter er enhetens fastvare oppdatert. Enheten beholder sine lagrede innstillinger.

4. Tilbakestill

MAULpino-søylelampen leveres i reset-tilstand, noe som signaliseres av det grønne lyset i den nedre delen av lampen (se Figur1). I denne tilstanden kan enheten kobles direkte til en smarttelefon eller et nettbrett via Meshle-appen.

En MAULpino-søylelampe kan tilbakestilles til fabrikkinnstillingene og kobles til et nytt nettverk/smarttelefon. I (enhets)søket vises MAULpino-armaturen igjen i appen, klar til å kobles til. For å tilbakestille, bruk en binders til å trykke på den interne knappen gjennom hullet i den nedre delen av lampen i minst 5 sekunder (se Figur1). Det er viktig at det ikke er noen spalte mellom sokkelen og diffusoren/lysflaten. Hvis det er en spalte, må diffusoren skyves nedover.



Figur1 Lyset kan tilbakestilles med en binders ved å trykke på knappen i minst 5 sekunder gjennom hullet i det nedre, ikke-belyste området på lyset.

5. Enhetssøk

Første gang lampen slås på, vises en "Start"-knapp på displayet. Når du klikker på knappen, vises en liste over tilgjengelige enheter og - hvis tilgjengelig - nettverk som allerede er satt opp. Nye lamper/enheter kan også legges til på startsidene i appen ved hjelp av plusstegnet nederst til venstre. Hvis det allerede finnes tilgjengelige nettverk fordi armaturen allerede er koblet til en smarttelefon, kan du bli med i nettverket: Velg først nettverket, og skriv deretter inn passordet. Hvis to smarttelefoner ønsker å styre en MAULpino-søylelampe, se avsnitt 7 " Betjening av en lampe med flere smarttelefoner eller nettbrett ".



The logo for MAUL, consisting of the word "MAUL" in white capital letters on a solid blue rectangular background.

6. Armaturtype

Armaturtypen gjenkjennes automatisk i appen. MAULpino-søylelyset vises som "MAUL light". ECO (82521 og 82531) og High Performance (82525 og 82535) vises som dimbart lys, og Colour Vario (82523 og 82533) vises som dynamisk lys. Konfigurasjonen utføres automatisk.

7. Nettverk

Når den første enheten tas i bruk, opprettes det automatisk et nettverk som beskyttes med et passord. Dette sikrer at kun autoriserte smarttelefoner og brukere kan koble seg til nettverket. Flere MAULpino-søylelamper eller andre MESHLE-aktiverte enheter kan fleksibelt legges til i det eksisterende eller et nytt nettverk. Passordet er ikke nødvendig når du legger til nye armaturer. Det er bare nødvendig hvis flere smarttelefoner eller nettbrett skal legges til for styring. Opptil 30 enheter kan kobles til per nettverk. Flere nettverk kan opprettes samtidig. Hvis en allerede tilkoblet armatur skal legges til i et nytt nettverk, er det nødvendig med en tilbakestilling (se 4. **Reset**). Hver armatur kan bare kobles til ett nettverk om gangen.

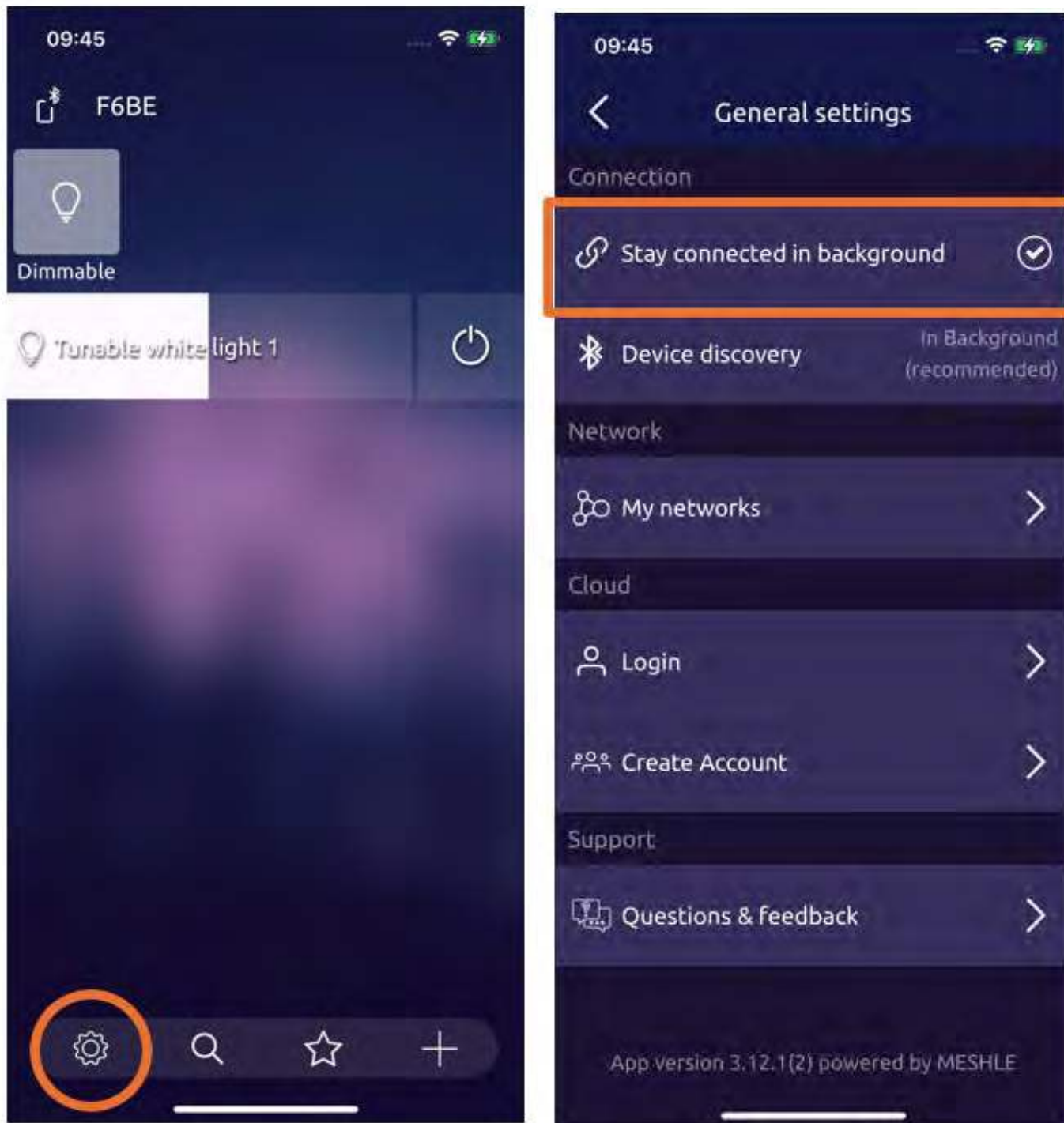
Nettverkspassord

Det kreves ett passord per nettverk, som skal være på minst 6 tegn. Så lenge enhetene utelukkende betjenes via Bluetooth Mesh (uten MESHLE Gateway), må alle enheter tilbakestilles hvis passordet mistes. MAULpino-søylelysene og andre enheter må da kobles til smarttelefonene eller nettbrettene på nytt.

Betjening av en armatur med flere smarttelefoner eller nettbrett

Dette er mulig, men Bluetooth tillater bare én aktiv tilkobling til én armatur om gangen. Vi anbefaler derfor å deaktivere alternativet "Always keep connection" i appinnstillingene hvis du ønsker å styre armaturen med flere smarttelefoner.

Så snart appen lukkes, kan andre tilkoblede brukere (smarttelefoner) styre armaturen.



8. Enhetsadministrasjon

Brukere i et passordbeskyttet nettverk kan navngi, legge til eller slette enhetene sine individuelt. Innstillingene forblir lagret i appen til den respektive brukeren.



9. Grupper/rom

Armaturer og enheter kan samles i grupper eller rom og navngis, for eksempel etter sted. Innstillinger kan deretter gjøres for alle enhetene i gruppen samtidig.

10. Timer

Med timerfunksjonen kan armaturene eller enhetene slås på automatisk, enkeltvis eller som gruppe, på bestemte tidspunkter. Følgende kan stilles inn:

- Tidspunkter på dagen
- Soltider (astrofunksjon)
- Ukedager
- Overgangstid
- Sleep-timer
- Opptil 8 tidtakere per enhet er mulig

Når innstillingen er gjort via appen, overtar enheten automatisk tidtakingen og utfører kommandoene automatisk; smarttelefonen trenger ikke lenger å være koblet til enheten. Enheten trenger bare å tilføres strøm. Hvis lyset slås av via en strømskinne eller støpselet trekkes ut, må det kobles til en smarttelefon/nettbrett når det tas i bruk igjen, slik at den interne klokken nullstilles.

11. Astro-funksjon

Definerte apparattilstander (f.eks. PÅ, AV, en bestemt lysstyrke eller farge) kan utløses automatisk etter soloppgang og solnedgang for det aktuelle stedet. Det kan også stilles inn en tidsforskyvning (f.eks. 1 time før solnedgang).



MAUL

12. Scener

Ulike enhetstilstander kan lagres som scener i biblioteket, navngis og hentes frem når som helst. I tillegg kan scener settes som standardstatus under igangkjøring eller tilordnes en utløser (f.eks. timer).

13. Standardinnstillinger

I innstillingene kan du definere innstillingen som MAULpino-søylelyset starter med etter at det er koblet til stikkontakten eller strømmen er slått på. Enten gjenopprettes den siste statusen (statusen lagres alltid 10 sekunder etter en endring), eller så defineres en fast lysfarge/lysstyrke som standard.

14. Ytterligere funksjoner

MESHLE-appen tilbyr en rekke funksjoner som animasjoner, lydvisualisering og nøyaktig justering av fargetemperatur og lysstyrke, som kontinuerlig utvides gjennom oppdateringer.



Oświetlenie kolumnowe MAULpino z aplikacją MESHLE

dla systemu Android lub Apple przez Bluetooth Mesh

Meshle: 10/2020
Wersja Maul: 09.2025



MAUL

Spis treści

1. lampa kolumnowa MAULpino	157
2. pobieranie i uruchamianie aplikacji	157
Bluetooth	157
Ustawienia lokalizacji	157
3. Aktualizacje oprogramowania sprzętowego	158
4. Reset	158
5. wyszukiwanie urządzenia	159
6. Typ oprawy	160
7. sieci	160
Hasło sieci	160
Obsługa oprawy oświetleniowej za pomocą kilku smartfonów lub tabletów	160
8. zarządzanie urządzeniami	161
9. grupy/pomieszczenia	162
10. Wyłącznik czasowy	162
11. Funkcja Astro	162
12. sceny	163
13. Ustawienia domyślne	163
14. Dalsze funkcje	163



MAUL

1. lampa kolumnowa MAULpino

Lampa kolumnowa MAULpino jest urządzeniem (obsługującym MESHLE), które można konfigurować, zarządzać nim i sterować za pomocą aplikacji MESHLE. Jest kompatybilne z innymi urządzeniami kompatybilnymi z MESHLE, w tym z siłownikami, ściemniaczami, sterownikami LED, czujnikami, bramą i przełącznikami bezprzewodowymi. W niniejszej instrukcji wyjaśniono podstawowe funkcje i najważniejsze ustawienia dotyczące korzystania z jednej lub kilku opraw oświetleniowych obsługujących MESHLE z jednym lub kilkoma smartfonami.

2. pobieranie i uruchamianie aplikacji

Aplikację MESHLE można pobrać bezpłatnie dla systemu Apple w sklepie iOS Store lub dla systemu Android w sklepie Google Play App Store:

- Apple App Store (iOS 12.4 lub nowszy): <https://apps.apple.com/de/app/meshle/id1436551077?platform=iphone>
- Google Play App Store (Android 7.0 lub nowszy): <https://play.google.com/store/apps/details?id=com.meshle>

Po pobraniu i zainstalowaniu aplikacji należy aktywować następujące uprawnienia, jeśli zostanie wyświetlony monit podczas uruchamiania aplikacji

Bluetooth

Bluetooth musi być włączony. Aplikacja może zażądać niezbędnych uprawnień - w aplikacji pojawi się odpowiednie okno dialogowe.

Ustawienia lokalizacji

Aby aktywować Bluetooth Low Energy na urządzeniach iOS i Android oraz korzystać z funkcji Astro (wyjaśnienie w sekcji **11.Funkcja Astro**), konieczne jest aktywowanie usług lokalizacji dla aplikacji MESHLE. Informacje o lokalizacji są wykorzystywane wyłącznie do działania aplikacji i nie są zapisywane.



MAUL

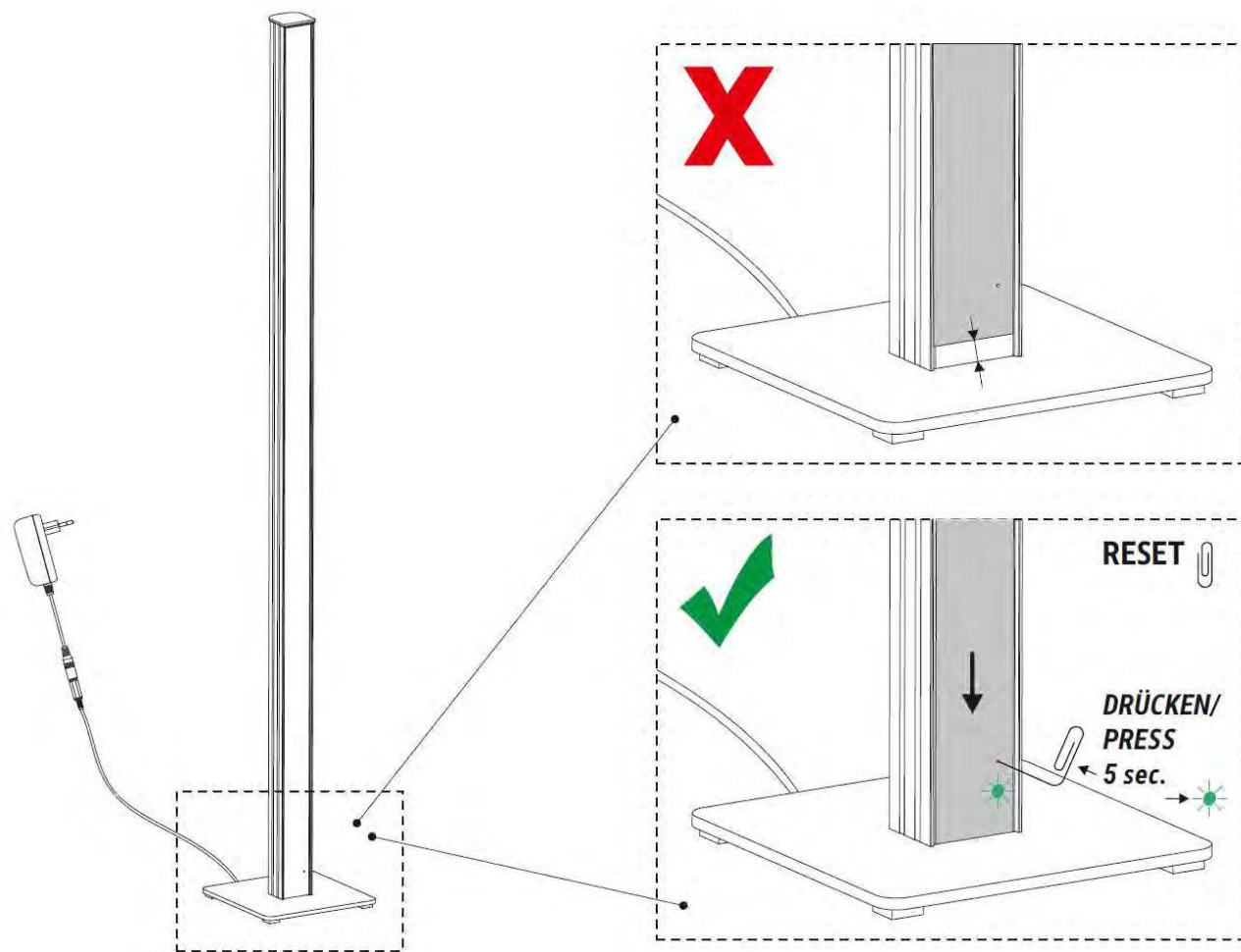
3. Aktualizacje oprogramowania sprzętowego

Oprogramowanie sprzętowe urządzenia można zaktualizować w aplikacji: Update Over The Air (OTA). Dostępne aktualizacje są wyświetlane w aplikacji dla danego urządzenia i powinny być zawsze wykonywane. Aktualizacja może zapewnić dodatkowe nowe funkcje lub wprowadzić ulepszenia do oprogramowania. Aktualizacja trwa około 15-30 sekund. Oprogramowanie sprzętowe urządzenia jest wówczas aktualne. Urządzenie zachowuje zapisane ustawienia.

4. Reset

Kolumna oświetleniowa MAULpino jest dostarczana w stanie resetowania, co jest sygnalizowane zielonym światłem w dolnej części lampy (patrz Rysunek1). W tym stanie urządzenie można podłączyć bezpośrednio do smartfona lub tabletu za pośrednictwem aplikacji Meshle.

Oprawę słupową MAULpino można zresetować do ustawień fabrycznych i podłączyć do nowej sieci/smartfona. Podczas wyszukiwania (urządzenia) oprawa MAULpino pojawi się ponownie w aplikacji, gotowa do podłączenia. Aby zresetować, użyj spinacza do papieru, aby nacisnąć wewnętrzny przycisk przez otwór w dolnej części lampy przez co najmniej 5 sekund (patrz Rysunek1). Ważne jest, aby między podstawą a dyfuzorem/powierzchnią świecącą nie było szczeliny. Jeśli jest szczelina, dyfuzor należy przesunąć w dół.



Rysunek1 Lampkę można zresetować za pomocą spinacza do papieru, naciskając przycisk przez co najmniej 5 sekund przez otwór w dolnej, nieoświetlonej części lampki.

5. wyszukiwanie urządzenia

Przy pierwszym włączeniu lampki na wyświetlaczu pojawi się przycisk "Start". Po kliknięciu przycisku pojawi się lista dostępnych urządzeń i - jeśli są dostępne - sieci, które zostały już skonfigurowane. Nowe światła/urządzenia można również dodać na stronie startowej aplikacji za pomocą znaku plus w lewym dolnym rogu. Jeśli sieci są już dostępne, ponieważ oprawa oświetleniowa została już podłączona do smartfona, można dołączyć do sieci: najpierw wybierz sieć, a następnie wprowadź hasło. Jeśli dwa smartfony chcą sterować lampą kolumnową MAULpino, należy zapoznać się z sekcją 7 " Obsługa lampy za pomocą kilku smartfonów lub tabletów " .



The MAUL logo, consisting of the word "MAUL" in white, uppercase, sans-serif font, centered within a solid blue rectangular background.

6. Typ oprawy

Typ urządzenia jest automatycznie rozpoznawany w aplikacji. Lampa kolumnowa MAULpino jest wyświetlana jako "MAUL light". Wersje ECO (82521 i 82531) i High Performance (82525 i 82535) są wyświetlane jako światło ściemniane, a wersja Colour Vario (82523 i 82533) jako światło dynamiczne. Konfiguracja jest przeprowadzana automatycznie.

7. sieci

Po uruchomieniu pierwszego urządzenia automatycznie tworzona jest sieć chroniona hasłem. Gwarantuje to, że tylko autoryzowane smartfony i użytkownicy mogą łączyć się z siecią. Dodatkowe lampy kolumnowe MAULpino lub inne urządzenia obsługujące MESHLE można elastycznie dodawać do istniejącej lub nowej sieci. Hasło nie jest wymagane podczas dodawania nowych opraw. Jest ono wymagane tylko wtedy, gdy do sterowania mają zostać dodane dodatkowe smartfony lub tablety. Do jednej sieci można podłączyć do 30 urządzeń. Jednocześnie można utworzyć kilka sieci. Jeśli już podłączona oprawa oświetleniowa ma zostać dodana do nowej sieci, wymagany jest reset (patrz sekcja **4. Reset**). Każda oprawa oświetleniowa może być podłączona tylko do jednej sieci na raz.

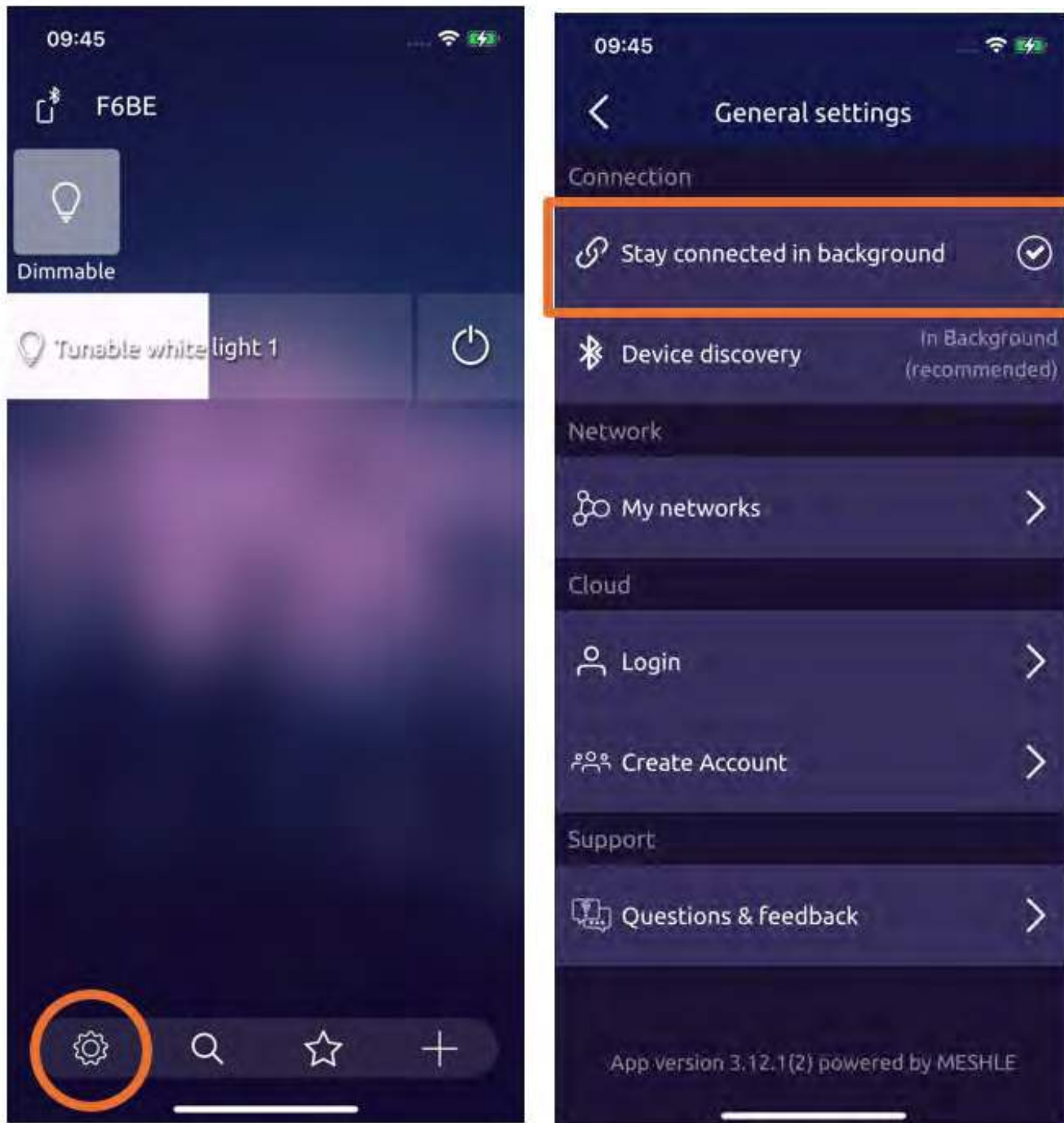
Hasło sieci

Wymagane jest jedno hasło na sieć, które powinno mieć co najmniej 6 znaków. Dopóki urządzenia są obsługiwane wyłącznie przez Bluetooth Mesh (bez MESHLE Gateway), wszystkie urządzenia muszą zostać zresetowane w przypadku utraty hasła. Lampy kolumnowe MAULpino i inne urządzenia należy następnie ponownie podłączyć do smartfonów lub tabletów.

Obsługa oprawy oświetleniowej za pomocą kilku smartfonów lub tabletów

Jest to możliwe, ale Bluetooth umożliwia tylko jedno aktywne połączenie z jedną oprawą oświetleniową na raz. Dlatego zalecamy wyłączenie opcji "Zawsze utrzymuj połączenie" w ustawieniach aplikacji, jeśli chcesz sterować oprawą oświetleniową za pomocą kilku smartfonów.

Po zamknięciu aplikacji inni podłączeni użytkownicy (smartfony) mogą sterować oprawą.



8. zarządzanie urządzeniami

Użytkownicy sieci chronionej hasłem mogą indywidualnie nazywać, dodawać lub usuwać swoje urządzenia. Ustawienia pozostają zapisane w aplikacji danego użytkownika.



9. grupy/pomieszczenia

Oprawy i urządzenia można łączyć w grupy lub pomieszczenia i nadawać im nazwy, na przykład według lokalizacji. Następnie można dokonać ustawień dla wszystkich urządzeń w grupie w tym samym czasie.

10. Wyłącznik czasowy

Funkcja wyłącznika czasowego umożliwia automatyczne włączanie opraw lub urządzeń pojedynczo lub grupowo o określonych porach. Można ustawić następujące ustawienia:

- pory dnia
- Godziny słoneczne (funkcja astro)
- Dni tygodnia
- Czas przejścia
- Wyłącznik czasowy
- Możliwe jest ustawienie do 8 timerów na urządzenie

Po wprowadzeniu ustawień za pomocą aplikacji, urządzenie automatycznie przejmuje odliczanie czasu i automatycznie wykonuje polecenia; smartfon nie musi być już podłączony do urządzenia. Urządzenie musi być jedynie zasilane. Jeśli światło zostanie wyłączone przez listwę zasilającą lub wtyczka zostanie wyciągnięta, połączenie ze smartfonem/tabletem jest wymagane przy ponownym użyciu, aby zresetować wewnętrzny zegar.

11. Funkcja Astro

Zdefiniowane stany urządzenia (np. ON, OFF, określona jasność lub kolor) mogą być wyzwalane automatycznie po wschodzie i zachodzie słońca dla danej lokalizacji. Dodatkowo można ustawić przesunięcie czasowe (np. 1 godzina przed zachodem słońca).



MAUL

12. sceny

Różne stany urządzenia mogą być zapisywane jako sceny w bibliotece, nazywane i wywoływane w dowolnym momencie. Ponadto, sceny mogą być ustawione jako stan domyślny podczas uruchomienia lub przypisać do wyzwalacza (np. timera).

13. Ustawienia domyślne

W ustawieniach można zdefiniować ustawienie, z którym oświetlenie kolumny MAULpino uruchamia się po podłączeniu do gniazdka lub włączeniu zasilania. Przywracany jest ostatni stan (stan jest zawsze zapisywany 10 sekund po zmianie) lub definiowany jest stały kolor/jasność światła jako ustawienie domyślne.

14. Dalsze funkcje

Aplikacja MESHLE oferuje liczne funkcje, takie jak animacje, wizualizacja dźwiękowa i precyzyjna regulacja temperatury barwowej i jasności, które są stale rozszerzane poprzez aktualizacje.



Candeeiro de coluna MAULpino
com a aplicação MESHLE
para Android ou Apple via Bluetooth Mesh

Meshle: 10/2020
Revisão Maul: 09.2025



MAUL

Conteúdo

1. luminária de coluna MAULpino	166
2. download do aplicativo e comissionamento	166
Bluetooth	166
Definições de localização	166
3. Actualizações de firmware	167
4. Reiniciar	167
5. Procura do aparelho	168
6. Tipo de luminária	169
7. redes	169
Palavra-passe da rede	169
Operar uma luminária com vários smartphones ou tablets	169
8. Gestão de dispositivos	170
9. grupos/salas	171
10. Temporizador	171
11. Função Astro	171
12. Cenas	172
13. definições por defeito	172
14. outras funcionalidades	172



1. luminária de coluna MAULpino

O candeeiro de coluna MAULpino é um dispositivo (compatível com MESHLE) que pode ser configurado, gerido e controlado através da aplicação MESHLE. É compatível com outros dispositivos compatíveis com MESHLE, incluindo actuadores, reguladores de intensidade, controladores LED, sensores, o gateway e interruptores sem fios. Essas instruções explicam as funções básicas e as configurações mais importantes para usar uma ou mais luminárias habilitadas para MESHLE com um ou mais smartphones.

2. download do aplicativo e comissionamento

A aplicação MESHLE pode ser descarregada gratuitamente para Apple na iOS Store ou para Android na Google Play App Store:

- Apple App Store (iOS 12.4 ou mais recente): <https://apps.apple.com/de/app/meshle/id1436551077?platform=iphone>
- Google Play App Store (Android 7.0 ou mais recente): <https://play.google.com/store/apps/details?id=com.meshle>

Depois de descarregar e instalar a aplicação, devem ser activadas as seguintes autorizações, se tal for solicitado ao iniciar a aplicação

Bluetooth

O Bluetooth deve ser ativado. A aplicação pode solicitar as permissões necessárias - aparecerá um diálogo correspondente na aplicação.

Definições de localização

Para ativar o Bluetooth Low Energy nos dispositivos iOS e Android e para utilizar a função Astro- (explicação na secção **11.Função Astro**), é necessário ativar os serviços de localização para a aplicação MESHLE. As informações de localização são utilizadas exclusivamente para o funcionamento da aplicação e não são guardadas.



MAUL

3. Actualizações de firmware

O firmware do dispositivo pode ser atualizado na aplicação: Update Over The Air (OTA). As actualizações disponíveis são apresentadas na aplicação para o respetivo dispositivo e devem ser sempre executadas. Uma atualização pode fornecer novas funções adicionais ou introduzir melhorias no software. Uma atualização demora cerca de 15-30 segundos. O firmware do dispositivo fica então atualizado. O aparelho mantém as definições guardadas.

4. Reiniciar

O candeeiro de coluna MAULpino é fornecido no estado de reset, que é assinalado pela luz verde na parte inferior do candeeiro (ver Figura1). Neste estado, o dispositivo pode ser ligado diretamente a um smartphone ou tablet através da aplicação Meshle.

Uma luminária de coluna MAULpino pode ser reposta para as definições de fábrica e ligada a uma nova rede/smartphone. Na pesquisa (dispositivo), a luminária MAULpino aparece novamente na aplicação, pronta para ser ligada. Para reiniciar, use um clipe de papel para pressionar o botão interno através do orifício na parte inferior da luz durante pelo menos 5 segundos (ver Figura1). É importante que não exista qualquer folga entre a base e o difusor/superfície luminosa. Se houver um espaço, o difusor deve ser empurrado para baixo.

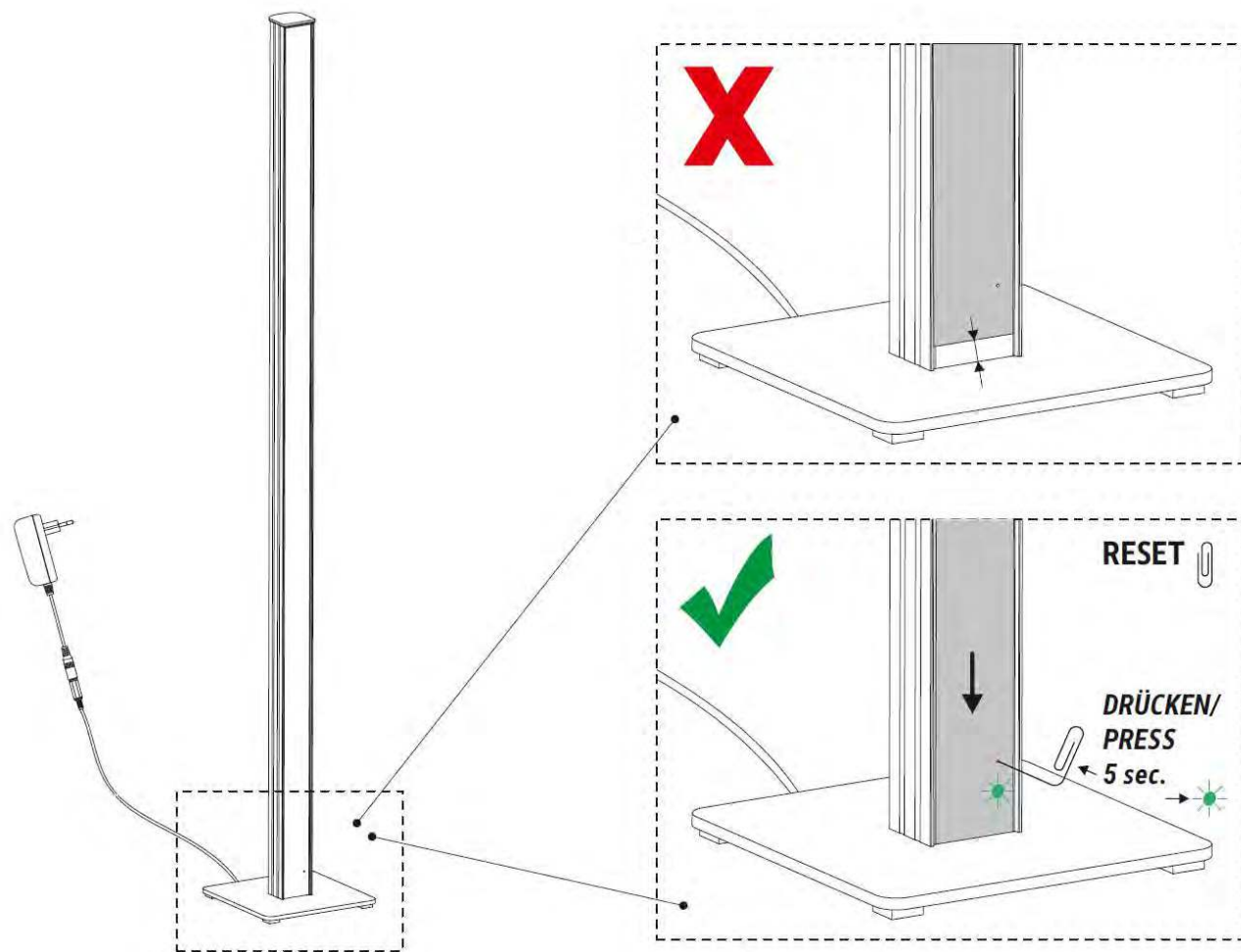


Figura1 A luz pode ser rearmada com um clipe de papel, premindo o botão durante pelo menos 5 segundos através do orifício na área inferior e não iluminada da luz

5. Procura do aparelho

Quando o candeeiro é ligado pela primeira vez, aparece no visor um botão "Iniciar", no qual é apresentada uma lista dos aparelhos disponíveis e, se disponível, das redes já configuradas. Também podem ser adicionados novos candeeiros/dispositivos na página inicial da aplicação utilizando o sinal de mais no canto inferior esquerdo. Se as redes já estiverem disponíveis porque a luminária já foi ligada a um smartphone, pode juntar-se à rede: primeiro selecione a rede e depois introduza a palavra-passe. Se dois smartphones pretenderem controlar um candeeiro de coluna MAULpino, consulte a secção 7 " Controlar um candeeiro com vários smartphones ou tablets ".

**MAUL**

6. Tipo de luminária

O tipo de dispositivo é reconhecido automaticamente na aplicação. O candeeiro de coluna MAULpino é apresentado como "candeeiro MAUL". As versões ECO (82521 e 82531) e High Performance (82525 e 82535) são apresentadas como luz regulável e a versão Colour Vario (82523 e 82533) como luz dinâmica. A configuração é efectuada automaticamente.

7. redes

Quando o primeiro aparelho é colocado em funcionamento, é automaticamente criada uma rede, protegida por uma palavra-passe. Isto garante que apenas smartphones e utilizadores autorizados possam ligar-se à rede. Os candeeiros de coluna MAULpino adicionais ou outros dispositivos compatíveis com MESHLE podem ser adicionados de forma flexível à rede existente ou a uma nova rede. A palavra-passe não é necessária quando se adicionam novas luminárias. Só é necessária se forem adicionados smartphones ou tablets adicionais para controlo. Podem ser ligados até 30 dispositivos por rede. Podem ser criadas várias redes ao mesmo tempo. Se uma luminária já conectada for adicionada a uma nova rede, é necessária uma reinicialização (consulte a secção **4. Reset**). Cada luminária só pode ser ligada a uma rede de cada vez.

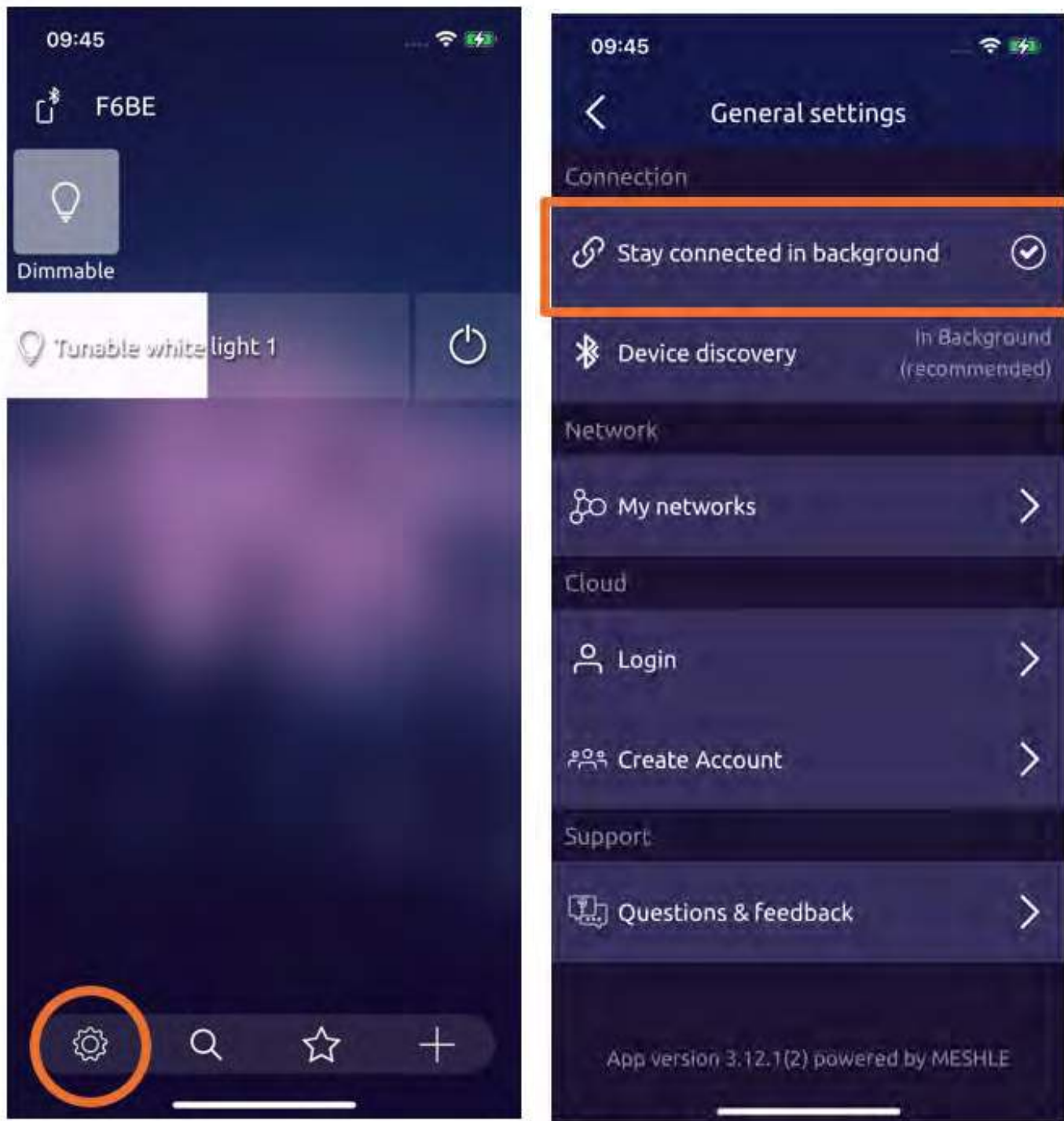
Palavra-passe da rede

É necessária uma palavra-passe por rede, que deve ter pelo menos 6 caracteres. Desde que os aparelhos sejam operados exclusivamente através de Bluetooth Mesh (sem MESHLE Gateway), todos os aparelhos devem ser reiniciados em caso de perda da palavra-passe. Os candeeiros de coluna MAULpino e outros dispositivos devem então ser reconectados aos smartphones ou tablets.

Operar uma luminária com vários smartphones ou tablets

É possível, mas o Bluetooth só permite uma ligação ativa a uma luminária de cada vez. Por isso, recomendamos que desactive a opção "Manter sempre a ligação" nas definições da aplicação se pretender controlar a sua luminária com vários smartphones.

Assim que a aplicação for fechada, os outros utilizadores ligados (smartphones) podem controlar a luminária.



8. Gestão de dispositivos

Os utilizadores de uma rede protegida por palavra-passe podem nomear, adicionar ou eliminar os seus dispositivos individualmente. As definições permanecem guardadas na aplicação do respetivo utilizador.



9. grupos/salas

As luzes e os dispositivos podem ser resumidos em grupos ou divisões e nomeados, por exemplo, por localização. As definições podem então ser efectuadas para todos os dispositivos do grupo ao mesmo tempo.

10. Temporizador

A função de temporizador permite que as luminárias ou os dispositivos sejam ligados automaticamente, individualmente ou em grupo, a horas específicas. Podem ser definidas as seguintes opções:

- Horas do dia
- Horas do sol (função astro)
- Dias da semana
- Tempo de transição
- Temporizador de sono
- São possíveis até 8 temporizadores por dispositivo

Uma vez efectuada a configuração através da aplicação, o dispositivo assume automaticamente a contagem do tempo e executa os comandos automaticamente; o smartphone já não precisa de estar ligado ao dispositivo. O dispositivo só precisa de ser alimentado com energia. Se a luz for desligada por uma extensão eléctrica ou se a ficha for retirada, é necessária uma ligação a um smartphone/tablet quando for novamente utilizada para que o relógio interno seja repostado.

11. Função Astro

Os estados definidos do dispositivo (por exemplo, LIGADO, DESLIGADO, brilho ou cor específicos) podem ser acionados automaticamente após o nascer e o pôr do sol para a respectiva localização. Também pode ser definido um desvio de tempo (por exemplo, 1 hora antes do pôr do sol).



MAUL

12. Cenas

Vários estados do dispositivo podem ser guardados como cenas na biblioteca, nomeados e chamados em qualquer altura. Além disso, os cenários podem ser definidos como o estado predefinido durante a colocação em funcionamento ou atribuídas a um acionador (por exemplo, temporizador).

13. definições por defeito

Nas configurações, pode definir a configuração com que o candeeiro de coluna MAULpino começa a funcionar depois de ser ligado à tomada ou de ser ligada a corrente. O último estado é restaurado (o estado é sempre guardado 10 segundos após uma alteração) ou é definida uma cor/luminosidade fixa como predefinição.

14. outras funcionalidades

A aplicação MESHLE oferece inúmeras funções, como animações, visualização de som e ajuste preciso da temperatura da cor e da luminosidade, que são continuamente expandidas através de actualizações.



Lumină de coloană MAULpino
cu aplicația MESHLE
pentru Android sau Apple prin Bluetooth Mesh

Meshle: 10/2020
Revizuire Maul: 09.2025



MAUL

Cuprins

1. Coloana de lumină MAULpino	175
2. Descărcarea aplicației și punerea în funcțiune	175
Bluetooth	175
Setări de locație	175
3. Actualizarea firmware-ului	176
4. Resetare	176
5. Căutarea dispozitivului	177
6. Tipul de corp de iluminat	178
7. Rețele	178
Parola rețelei	178
Operarea unui corp de iluminat cu mai multe smartphone-uri sau tablete	178
8. Gestionarea dispozitivelor	179
9. grupuri/cameră	180
10. Temporizator	180
11. Funcția Astro	180
12. Scene	181
13. Setări implicite	181
14. funcții suplimentare	181



MAUL

1. Coloana de lumină MAULpino

Coloana de lumină MAULpino este un dispozitiv (compatibil MESHLE) care poate fi configurat, gestionat și controlat prin intermediul aplicației MESHLE. Este compatibilă cu alte dispozitive compatibile MESHLE, inclusiv actuatoare, variatoare, controlere LED, senzori, gateway și comutatoare wireless. Aceste instrucțiuni explică funcțiile de bază și cele mai importante setări pentru utilizarea unuia sau mai multor corpuri de iluminat compatibile MESHLE cu unul sau mai multe smartphone-uri.

2. Descărcarea aplicației și punerea în funcțiune

Aplicația MESHLE poate fi descărcată gratuit pentru Apple în iOS Store sau pentru Android în Google Play App Store:

- Apple App Store (iOS 12.4 sau mai nou): <https://apps.apple.com/de/app/meshle/id1436551077?platform=iphone>
- Google Play App Store (Android 7.0 sau mai nou): <https://play.google.com/store/apps/details?id=com.meshle>

După descărcarea și instalarea aplicației, trebuie activate următoarele autorizații, dacă vi se solicită la pornirea aplicației

Bluetooth

Bluetooth trebuie să fie activat. Aplicația poate solicita permisiunile necesare - un dialog corespunzător va apărea în aplicație.

Setări de locație

Pentru a activa Bluetooth Low Energy pe dispozitivele iOS și Android și pentru a utiliza funcția Astro- (explicație în secțiunea **11.Funcția Astro**), este necesar să activați serviciile de localizare pentru aplicația MESHLE. Informațiile de localizare sunt utilizate exclusiv pentru funcția aplicației și nu sunt salvate.



MAUL

3. Actualizarea firmware-ului

Firmware-ul dispozitivului poate fi actualizat în aplicație: Actualizare Over The Air (OTA). Actualizările disponibile sunt afișate în aplicație pentru dispozitivul respectiv și trebuie efectuate întotdeauna. O actualizare poate oferi funcții noi suplimentare sau poate aduce îmbunătățiri software-ului. O actualizare durează aproximativ 15-30 de secunde. Firmware-ul dispozitivului este apoi actualizat. Dispozitivul își păstrează setările salvate.

4. Resetare

Lampa cu coloană MAULpino este livrată în stare de resetare, care este semnalată de lumina verde din partea inferioară a lămpii (a se vedea Figura1). În această stare, dispozitivul poate fi conectat direct la un smartphone sau la o tabletă prin intermediul aplicației Meshle.

Un stâlp de iluminat MAULpino poate fi resetat la setările din fabrică și conectat la o nouă rețea/smartphone. În căutarea (dispozitivului), corpul de iluminat MAULpino apare din nou în aplicație, gata să fie conectat. Pentru resetare, utilizați un clips pentru a apăsa butonul intern prin orificiul din partea inferioară a corpului de iluminat timp de cel puțin 5 secunde (a se vedea Figura1). Este important să nu existe niciun spațiu între bază și difuzor/suprafață luminoasă. Dacă există un spațiu, difuzorul trebuie împins în jos.

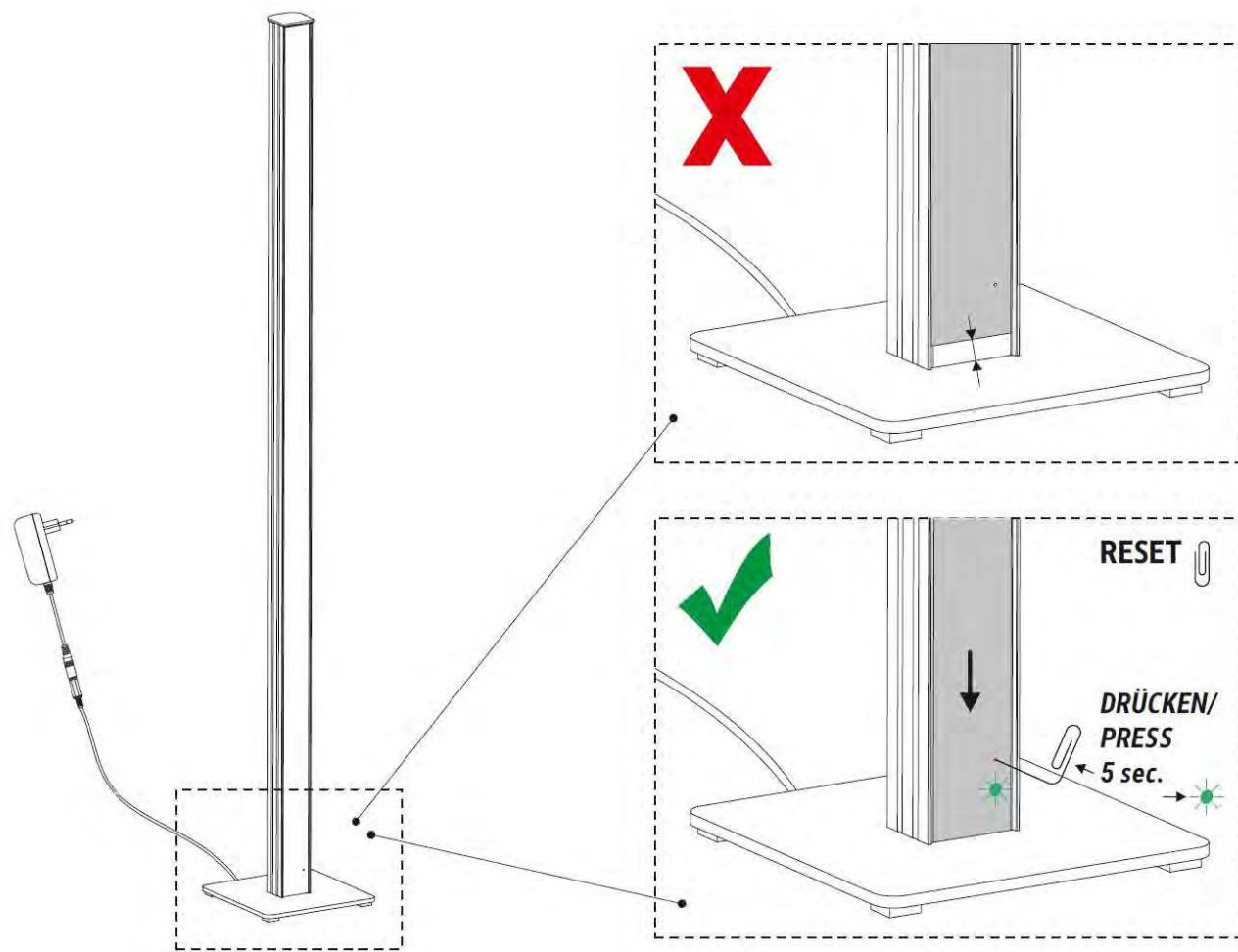


Figura1 Lumina poate fi resetată cu un clips prin apăsarea butonului timp de cel puțin 5 secunde prin orificiul din zona inferioară, neiluminată a luminii

5. Căutarea dispozitivului

La prima pornire a luminii, pe afișaj apare un buton "Start". După ce faceți clic pe buton, apare o listă a dispozitivelor disponibile și - dacă sunt disponibile - a rețelelor care au fost deja configurate. De asemenea, pot fi adăugate noi lumini/dispozitive pe pagina de pornire a aplicației utilizând semnul plus din stânga jos. Dacă rețelele sunt deja disponibile deoarece corpul de iluminat a fost deja conectat la un smartphone, vă puteți alătura rețelei: selectați mai întâi rețeaua și apoi introduceți parola. Dacă două smartphone-uri doresc să controleze un corp de iluminat cu coloană MAULpino, consultați secțiunea 7 " Operarea unui corp de iluminat cu mai multe smartphone-uri sau tablete ".



The logo for MAUL, consisting of the word "MAUL" in a white, bold, sans-serif font centered within a solid blue rectangular background.

6. Tipul de corp de iluminat

Tipul de dispozitiv este recunoscut automat în aplicație. Lampa cu coloană MAULpino este afișată ca "Lampă MAUL". Versiunile ECO (82521 și 82531) și High Performance (82525 și 82535) sunt afișate ca lumină reglabilă, iar versiunea Colour Vario (82523 și 82533) ca lumină dinamică. Configurarea se realizează automat.

7. Rețele

La punerea în funcțiune a primului dispozitiv, o rețea este creată automat și protejată cu o parolă. Acest lucru asigură că numai smartphone-urile și utilizatorii autorizați se pot conecta la rețea. Luminile de coloană MAULpino suplimentare sau alte dispozitive compatibile MESHLE pot fi adăugate în mod flexibil la rețeaua existentă sau la o rețea nouă. Parola nu este necesară atunci când se adaugă noi corpuri de iluminat. Aceasta este necesară numai dacă trebuie adăugate smartphone-uri sau tablete suplimentare pentru control. Pot fi conectate până la 30 de dispozitive per rețea. Mai multe rețele pot fi create în același timp. Dacă un corp de iluminat deja conectat urmează să fie adăugat la o rețea nouă, este necesară o resetare (a se vedea secțiunea **4. Resetare**). Fiecare corp de iluminat poate fi conectat la o singură rețea la un moment dat.

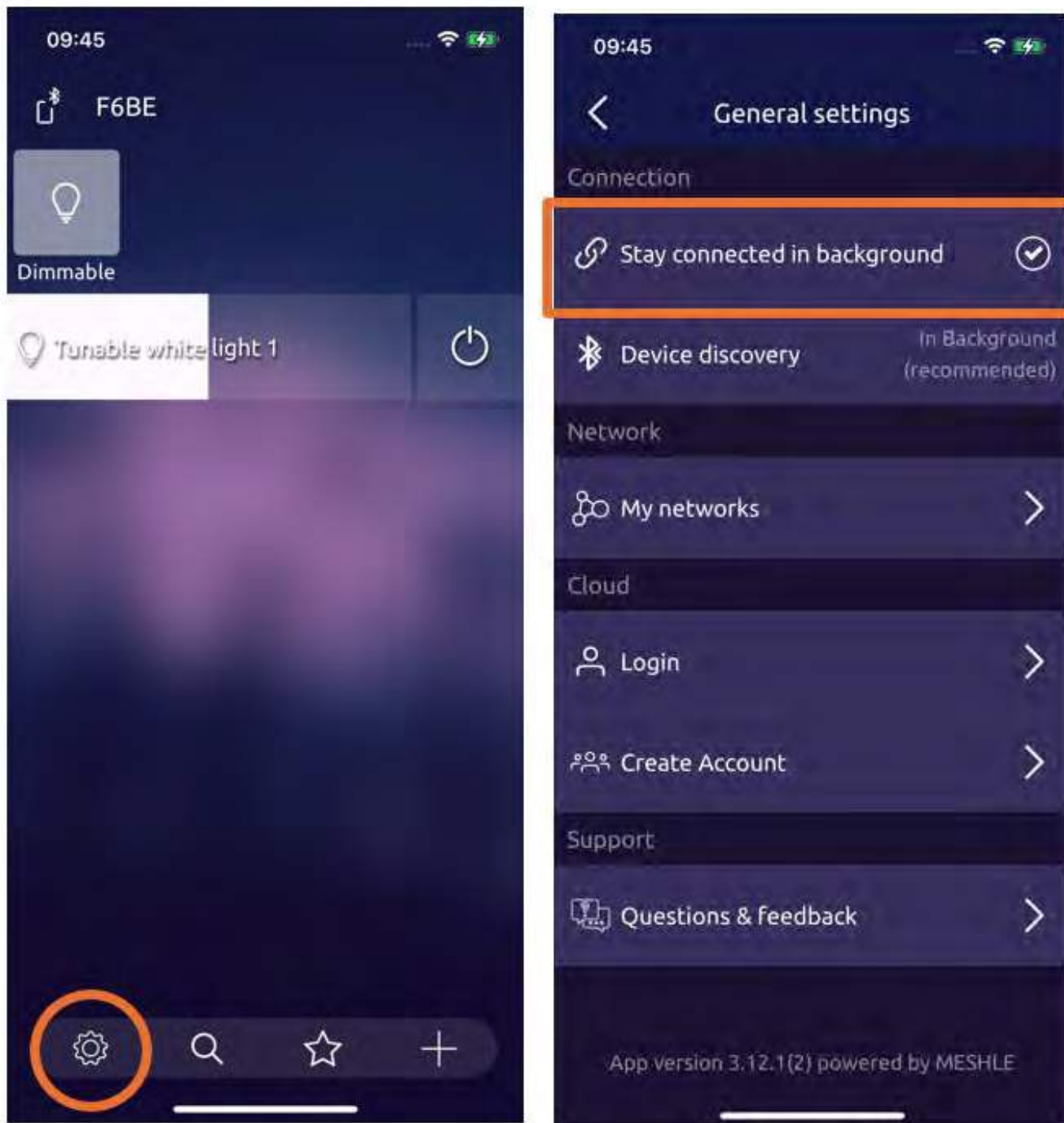
Parola rețelei

Este necesară o parolă pentru fiecare rețea, care trebuie să conțină cel puțin 6 caractere. Atâta timp cât dispozitivele sunt operate exclusiv prin Bluetooth Mesh (fără MESHLE Gateway), toate dispozitivele trebuie resetate în cazul pierderii parolei. Luminile cu coloană MAULpino și alte dispozitive trebuie apoi reconectate la smartphone-uri sau tablete.

Operarea unui corp de iluminat cu mai multe smartphone-uri sau tablete

Acest lucru este posibil, dar Bluetooth permite doar o conexiune activă la un singur corp de iluminat în același timp. Prin urmare, vă recomandăm să dezactivați opțiunea "Mențineți întotdeauna conexiunea" din setările aplicației dacă doriți să controlați corpul de iluminat cu mai multe smartphone-uri.

De îndată ce aplicația este închisă, alți utilizatori conectați (smartphone-uri) pot controla corpul de iluminat.



8. Gestionarea dispozitivelor

Utilizatorii unei rețele protejate prin parolă își pot denumi, adăuga sau șterge dispozitivele în mod individual. Setările rămân salvate în aplicația utilizatorului respectiv.



MAUL

9. grupuri/cameră

Luminile și dispozitivele pot fi rezumate în grupuri sau camere și denumite, de exemplu, în funcție de locație. Setările pot fi apoi făcute pentru toate dispozitivele din grup în același timp.

10. Temporizator

Funcția de temporizator permite ca corpurile de iluminat sau dispozitivele să fie pornite automat individual sau în grup la anumite ore. Pot fi setate următoarele:

- Momente ale zilei
- Orele soarelui (funcție astro)
- Zilele săptămânii
- Timpul de tranziție
- Timer de somn
- Sunt posibile până la 8 temporizatoare per dispozitiv

Odată ce setarea a fost efectuată prin intermediul aplicației, dispozitivul preia automat numărarea timpului și execută comenzile automat; smartphone-ul nu mai trebuie să fie conectat la dispozitiv. Dispozitivul trebuie doar să fie alimentat cu energie. Dacă lumina este oprită de o bară de curent sau dacă ștecherul este scos, este necesară o conexiune cu un smartphone/tabletă atunci când acesta este utilizat din nou, astfel încât ceasul intern să fie resetat.

11. Funcția Astro

Stările definite ale dispozitivului (de exemplu, pornit, oprit, o anumită luminozitate sau culoare) pot fi declanșate automat după răsăritul și apusul soarelui pentru locația respectivă. De asemenea, poate fi setat un decalaj de timp (de exemplu, 1 oră înainte de apusul soarelui).



MAUL

12. Scene

Diferitele stări ale dispozitivului pot fi salvate ca scene în bibliotecă, denumite și apelate în orice moment. În plus, scenele pot fi setate ca stare implicită în timpul punerea în funcțiune sau atribuite unui declanșator (de exemplu, temporizator).

13. Setări implicite

În setări, puteți defini setarea cu care lumina coloanei MAULpino pornește după ce este conectată la priză sau după ce este pusă sub tensiune. Fie se restabilește ultima stare (starea este întotdeauna salvată la 10 secunde după o modificare), fie se definește ca valoare implicită o culoare/luminozitate fixă a luminii.

14. funcții suplimentare

Aplicația MESHLE oferă numeroase funcții, precum animații, vizualizare sonoră și reglarea precisă a temperaturii culorii și a luminozității, care sunt extinse continuu prin actualizări.



**MAULpino pelarlampa
med MESHLE-appen**
för Android eller Apple via Bluetooth Mesh

Meshle: 10/2020
Maul revision: 09.2025



MAUL

Innehållsförteckning

1. Ljuspelare MAULpino	184
2. Appnedladdning och idrifttagning	184
Bluetooth	184
Inställningar för plats	184
3. Uppdateringar av fast programvara	185
4. Återställning	185
5. Sökning efter enhet	186
6. Armatyrtyp	187
7. Nätverk	187
Lösenord för nätverk	187
Manövrering av en armatur med flera smartphones eller surfplattor	187
8. Enhetshantering	188
9. Grupper/rum	189
10. Timer	189
11. Astro-funktion	189
12. Scener	190
13. Standardinställningar	190
14. Ytterligare funktioner	190



MAUL

1. Ljuspelare MAULpino

MAULpino-lampan är en (MESHLE-aktiverad) enhet som kan konfigureras, hanteras och styras via MESHLE-appen. Den är kompatibel med andra MESHLE-kompatibla enheter, inklusive ställdon, dimmers, LED-styrenheter, sensorer, gateway och trådlösa brytare. I dessa instruktioner förklaras de grundläggande funktionerna och de viktigaste inställningarna för användning av en eller flera MESHLE-aktiverade armaturer med en eller flera smartphones.

2. Appnedladdning och idrifttagning

MESHLE-appen kan laddas ner kostnadsfritt för Apple i iOS Store eller för Android i Google Play App Store:

- Apple App Store (iOS 12.4 eller nyare): <https://apps.apple.com/de/app/meshle/id1436551077?platform=iphone>
- Google Play App Store (Android 7.0 eller nyare): <https://play.google.com/store/apps/details?id=com.meshle>

När du har laddat ner och installerat appen måste följande behörigheter aktiveras om du uppmanas att göra det när du startar appen

Bluetooth

Bluetooth måste vara aktiverat. Appen kan begära nödvändiga behörigheter - en motsvarande dialog visas i appen.

Inställningar för plats

För att aktivera Bluetooth Low Energy på iOS- och Android-enheterna och för att använda Astro-funktionen (förklaring i avsnitt **11.Astro-funktion**) är det nödvändigt att aktivera platstjänster för MESHLE-appen. Platsinformationen används uteslutande för appens funktion och sparas inte.



MAUL

3. Uppdateringar av fast programvara

Enhetens firmware kan uppdateras i appen: Uppdatering över luften (OTA). Tillgängliga uppdateringar visas i appen för respektive enhet och bör alltid genomföras. En uppdatering kan ge ytterligare nya funktioner eller förbättringar av programvaran. En uppdatering tar ca 15-30 sekunder. Enhetens firmware är då uppdaterad. Enheten behåller sina sparade inställningar.

4. Återställning

MAULpino-lampan levereras i återställt läge, vilket indikeras av den gröna lampan i lampans nedre del (se Figur1). I detta tillstånd kan enheten anslutas direkt till en smartphone eller surfplatta via Meshle-appen.

En MAULpino pelararmatur kan återställas till fabriksinställningarna och anslutas till ett nytt nätverk/smartphone. I (enhets)sökningen visas MAULpino-armaturen igen i appen, redo att anslutas. För att återställa, använd ett gem för att trycka på den interna knappen genom hålet i den nedre delen av lampan i minst 5 sekunder (se Figur1). Det är viktigt att det inte finns något mellanrum mellan sockeln och kupan/den lysande ytan. Om det finns ett mellanrum måste kupan tryckas nedåt.

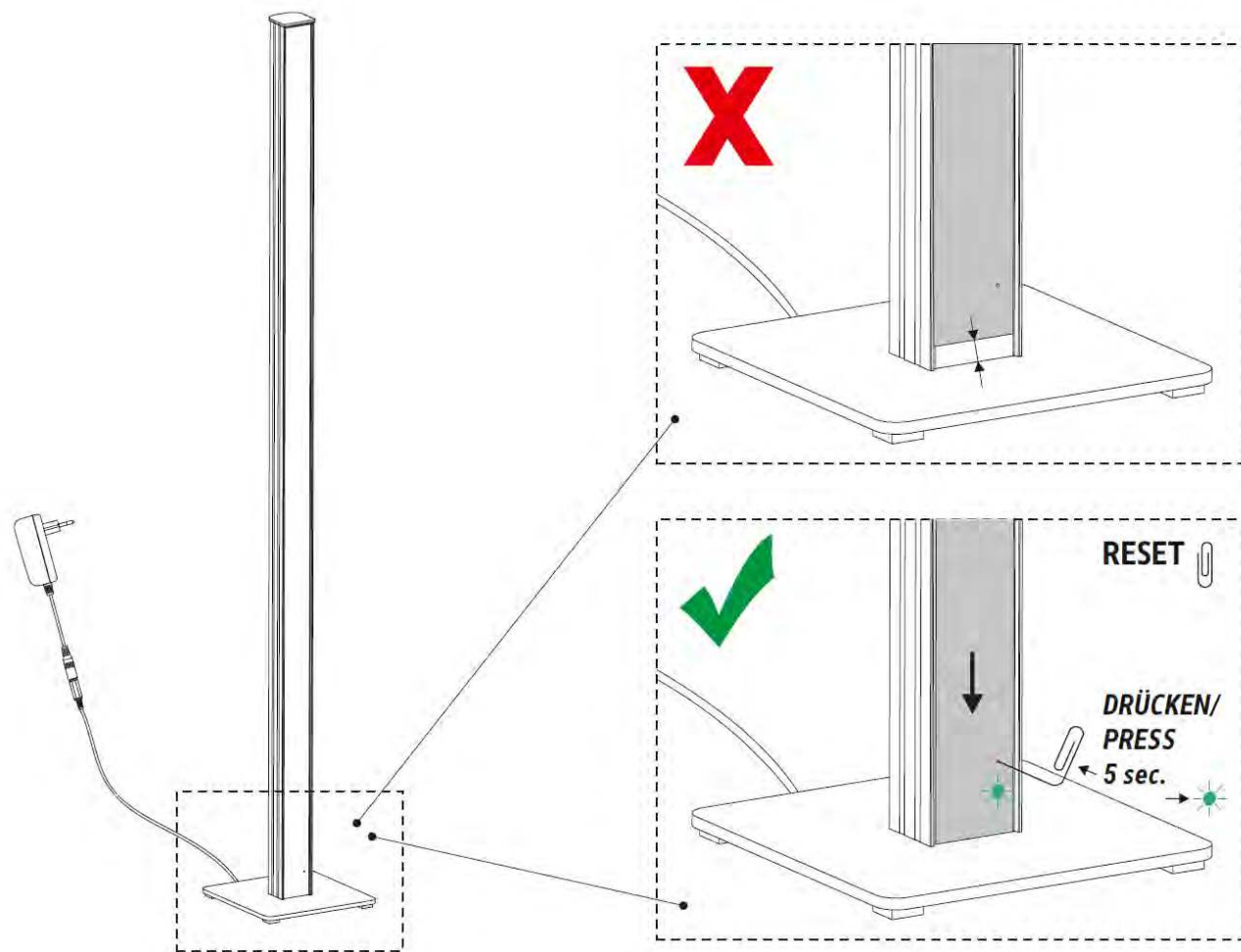


Bild1 Lampan kan återställas med ett gem genom att trycka på knappen i minst 5 sekunder genom hålet i lampans nedre, icke upplysta del.

5. Sökning efter enhet

Första gången lampan tänds visas en "Start"-knapp på displayen. När du klickar på knappen visas en lista över tillgängliga enheter och - om tillgängligt - nätverk som redan har konfigurerats. Nya lampor/enheter kan också läggas till på appens startsida med hjälp av plustecknet längst ned till vänster. Om nätverk redan finns tillgängliga eftersom armaturen redan har anslutits till en smartphone kan du ansluta dig till nätverket: välj först nätverket och ange sedan lösenordet. Om två smartphones vill styra en MAULpino stolparmatyr, se avsnitt 7 " Styrning av en armatur med flera smartphones eller surfplattor ".



MAUL

6. Armaturtyp

Armaturtypen identifieras automatiskt i appen. Pelararmaturen MAULpino visas som "MAUL light". Versionerna ECO (82521 och 82531) och High Performance (82525 och 82535) visas som dimbart ljus och versionen Colour Vario (82523 och 82533) som dynamiskt ljus. Konfigurationen utförs automatiskt.

7. Nätverk

När den första enheten tas i drift skapas automatiskt ett nätverk som skyddas med ett lösenord. På så sätt säkerställs att endast behöriga smartphones och användare kan ansluta till nätverket. Ytterligare MAULpino-stolpar eller andra MESHLE-aktiverade enheter kan flexibelt läggas till i det befintliga eller ett nytt nätverk. Lösenordet krävs inte när nya armaturer läggs till. Det krävs endast om ytterligare smartphones eller surfplattor ska läggas till för styrning. Upp till 30 enheter kan anslutas per nätverk. Flera nätverk kan skapas samtidigt. Om en redan ansluten armatur ska läggas till i ett nytt nätverk krävs en återställning (se avsnitt 4. **Återställning**). Varje armatur kan endast anslutas till ett nätverk åt gången.

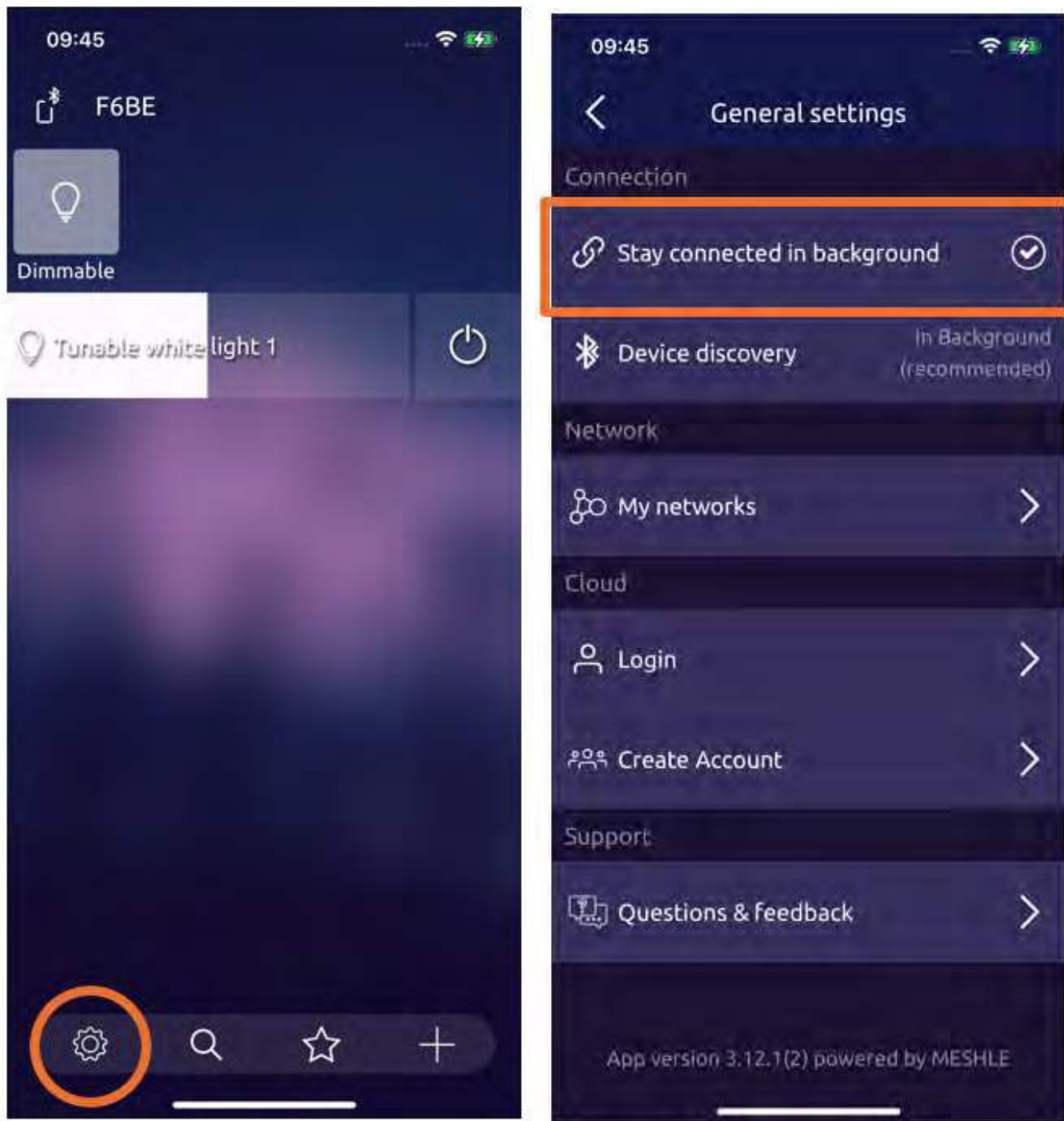
Lösenord för nätverk

Det krävs ett lösenord per nätverk, som ska vara minst 6 tecken långt. Så länge som enheterna endast används via Bluetooth Mesh (utan MESHLE Gateway) måste alla enheter återställas om lösenordet förloras. MAULpino-stolpbelysningen och andra enheter måste då återanslutas till smarttelefonerna eller surfplattorna.

Manövrering av en armatur med flera smartphones eller surfplattor

Detta är möjligt, men Bluetooth tillåter endast en aktiv anslutning till en armatur åt gången. Vi rekommenderar därför att du avaktiverar alternativet "Behåll alltid anslutningen" i appens inställningar om du vill styra din armatur med flera smartphones.

Så snart appen stängs kan andra anslutna användare (smartphones) styra armaturen.



8. Enhetshantering

Användare av ett lösenordsskyddat nätverk kan namnge, lägga till eller ta bort sina enheter individuellt. Inställningarna sparas i respektive användares app.



9. Grupper/rum

Armaturer och enheter kan sammanfattas i grupper eller rum och namnges, t.ex. efter plats. Inställningar kan sedan göras för alla enheter i gruppen samtidigt.

10. Timer

Med timerfunktionen kan armaturer eller apparater tändas automatiskt, individuellt eller i grupp, vid bestämda tidpunkter. Följande kan ställas in:

- Tidpunkter på dygnet
- Soltider (astrofunktion)
- Veckodagar
- Övergångstid
- Timer för sömn
- Upp till 8 timers per enhet är möjliga

När inställningen har gjorts via appen tar enheten automatiskt över tidsräkningen och utför kommandona automatiskt; smarttelefonen behöver inte längre vara ansluten till enheten. Enheten behöver bara förses med ström. Om lampan stängs av med ett grenuttag eller om stickkontakten dras ut krävs en anslutning till en smartphone/surfplatta när den används igen, så att den interna klockan återställs.

11. Astro-funktion

Definierade enhetstillstånd (t.ex. PÅ, AV, specifik ljusstyrka eller färg) kan utlösas automatiskt efter soluppgång och solnedgång för respektive plats. Dessutom kan en tidsförskjutning ställas in (t.ex. 1 timme före solnedgången).



The logo for MAUL, consisting of the word MAUL in a white, bold, sans-serif font centered within a solid blue rectangular background.

12. Scener

Olika apparatstatusar kan sparas som scener i biblioteket, namnges och hämtas när som helst. Dessutom kan scener ställas in som standardtillstånd under eller tilldelas en utlösare (t.ex. timer).

13. Standardinställningar

I inställningarna kan du definiera med vilken inställning MAULpino-lampan ska starta efter att den har satts i vägguttaget eller strömmen har slagits på. Antingen återställs den senaste statusen (statusen sparas alltid 10 sekunder efter en ändring) eller så definieras en fast ljusfärg/ ljusstyrka som standard.

14. Ytterligare funktioner

MESHLE-appen erbjuder många funktioner, t.ex. animationer, ljudvisualisering och exakt justering av färgtemperatur och ljusstyrka, som kontinuerligt utökas genom uppdateringar.



MAULpino stĺpcové svetlo
s aplikáciou MESHLE
pre Android alebo Apple cez Bluetooth Mesh

Meshle: 10/2020
Maul revízia: 09.2025



MAUL

Obsah

1. stĺpcové svetlo MAULpino	193
2. Stiahnutie aplikácie a uvedenie do prevádzky.....	193
Bluetooth.....	193
Nastavenia polohy.....	193
3. Aktualizácia firmvéru.....	194
4. Vykonajte reset.....	194
5. Vyhľadávanie zariadenia	195
6. Typ svietidla	196
7. siete	196
Heslo siete.....	196
Ovládanie svietidla pomocou viacerých smartfónov alebo tabletov	196
8. Správa zariadenia	197
9. Skupiny/miestnosti.....	198
10. časovač	198
11. Funkcia Astro	198
12. scény	199
13. predvolené nastavenia	199
14. ďalšie funkcie	199



MAUL

1. stĺpcové svetlo MAULpino

Stĺpcové svetlo MAULpino je zariadenie (s podporou MESHLE), ktoré možno konfigurovať, spravovať a ovládať prostredníctvom aplikácie MESHLE. Je kompatibilné s inými zariadeniami kompatibilnými so systémom MESHLE vrátane aktuátorov, stmievačov, LED ovládačov, snímačov, brány a bezdrôtových spínačov. Tento návod vysvetľuje základné funkcie a najdôležitejšie nastavenia na používanie jedného alebo viacerých svietidiel s podporou MESHLE s jedným alebo viacerými smartfónmi.

2. Stiahnutie aplikácie a uvedenie do prevádzky

Aplikáciu MESHLE si môžete bezplatne stiahnuť pre Apple v obchode iOS Store alebo pre Android v obchode Google Play App Store:

- Apple App Store (iOS 12.4 alebo novší): <https://apps.apple.com/de/app/meshle/id1436551077?platform=iphone>
- Google Play App Store (Android 7.0 alebo novší):

Po stiahnutí a nainštalovaní aplikácie je potrebné aktivovať nasledujúce oprávnenia, ak sa to pri spustení aplikácie vyžaduje

Bluetooth

Bluetooth musí byť aktivované. Aplikácia si môže vyžiadať potrebné povolenia - v aplikácii sa zobrazí príslušný dialóg.

Nastavenia polohy

Ak chcete aktivovať funkciu Bluetooth Low Energy na zariadeniach so systémom iOS a Android a používať aplikáciu Astro- (vysvetlenie v časti **11. Funkcia Astro**), je potrebné aktivovať lokalizačné služby pre aplikáciu MESHLE. Informácie o polohe sa používajú výlučne pre funkciu aplikácie a neukladajú sa.



MAUL

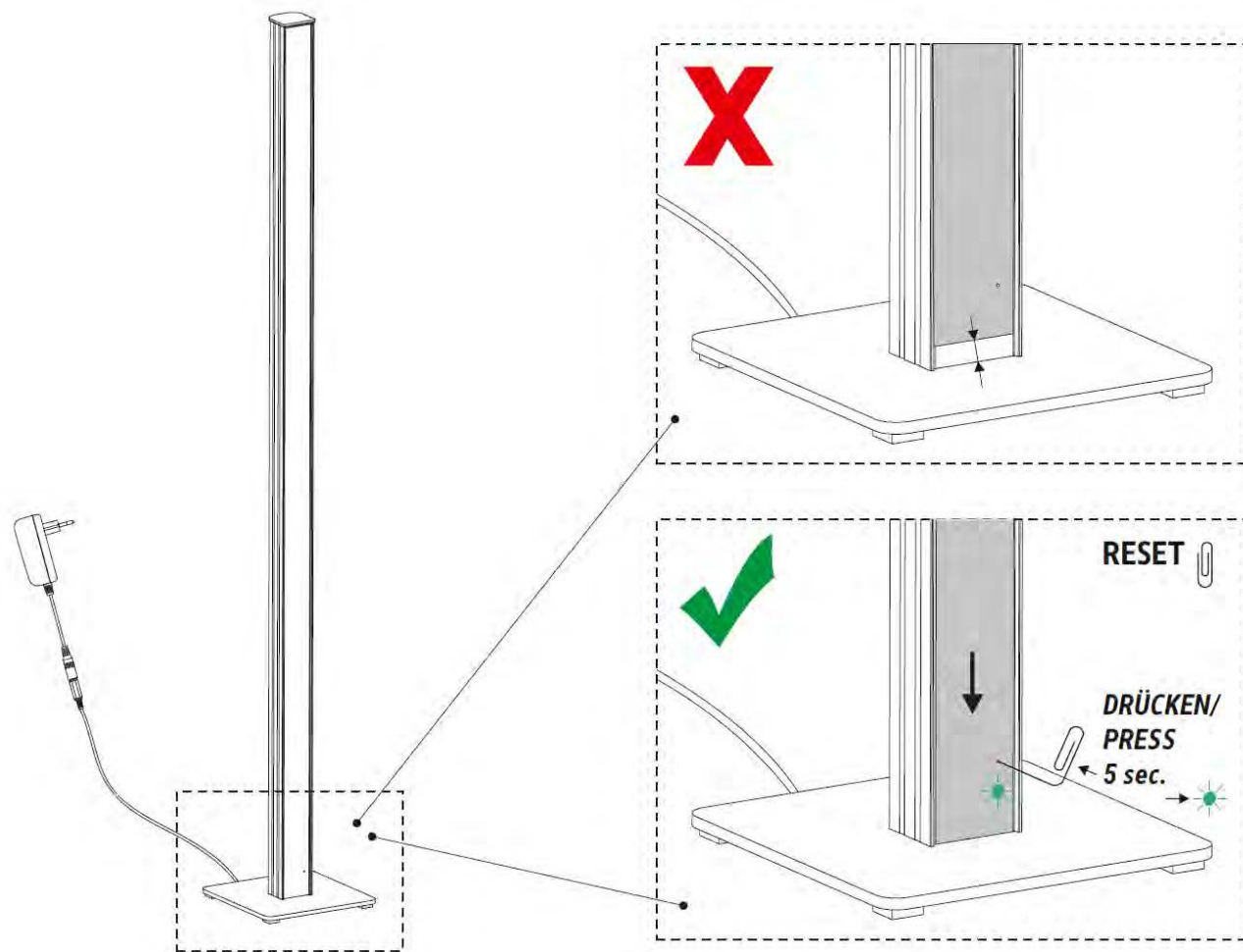
3. Aktualizácia firmvéru

Firmvér zariadenia je možné aktualizovať v aplikácii: Aktualizácia Over The Air (OTA). Dostupné aktualizácie sa zobrazujú v aplikácii pre príslušné zariadenie a mali by sa vždy vykonať. Aktualizácia môže poskytnúť ďalšie nové funkcie alebo vylepšiť softvér. Aktualizácia trvá približne 15-30 sekúnd. Firmvér zariadenia je potom aktuálny. Zariadenie si zachová svoje uložené nastavenia.

4. Vykonajte reset

Stĺpikové svietidlo MAULpino sa dodáva v stave resetovania, ktorý je signalizovaný zeleným svetlom v spodnej časti svietidla (pozri obrázok1). V tomto stave je možné zariadenie pripojiť priamo k smartfónu alebo tabletu prostredníctvom aplikácie Meshle.

Svetelný stĺp MAULpino je možné obnoviť výrobné nastavenia a pripojiť ho k novej sieti/smartfónu. Vo vyhľadávaní (zariadenia) sa svietidlo MAULpino opäť objaví v aplikácii, pripravené na pripojenie. Na resetovanie použite kancelársku sponku na stlačenie vnútorného tlačidla cez otvor v spodnej časti svietidla na minimálne 5 sekúnd (pozri Obrázok1). Je dôležité, aby medzi základňou a difúzorom/svetelným povrchom nebola žiadna medzera. Ak medzera existuje, difúzor sa musí zatlačiť smerom nadol.



Obrázok1 Svetlo je možné resetovať pomocou kancelárskej sponky stlačením tlačidla na minimálne 5 sekúnd cez otvor v spodnej, nesvietiacej časti svetla.

5. Vyhľadávanie zariadenia

Pri prvom zapnutí svetla sa na displeji zobrazí tlačidlo "Štart". Po kliknutí na tlačidlo sa zobrazí zoznam dostupných zariadení a - ak sú k dispozícii - už nastavených sietí. Nové svetlá/zariadenia je možné pridať aj na úvodnej stránke aplikácie pomocou znamienka plus v ľavom dolnom rohu. Ak sú siete už k dispozícii, pretože svetidlo už bolo pripojené k smartfónu, môžete sa k sieti pripojiť: najprv vyberte sieť a potom zadajte heslo. Ak chcú stĺpové svetidlo MAULpino ovládať dva smartfóny, pozrite si časť 7 " Ovládanie svetidla pomocou viacerých smartfónov alebo tabletov " .



The logo for MAUL, consisting of the word "MAUL" in white capital letters on a dark blue rectangular background.

6. Typ svietidla

Typ zariadenia sa automaticky rozpozná v aplikácii. Stĺpové svetlo MAULpino sa zobrazí ako "svetlo MAUL". Verzie ECO (82521 a 82531) a High Performance (82525 a 82535) sa zobrazia ako stmievateľné svetlo a verzia Colour Vario (82523 a 82533) ako dynamické svetlo. Konfigurácia sa vykonáva automaticky.

7. siete

Pri prvom uvedení zariadenia do prevádzky sa automaticky vytvorí sieť a ochráni sa heslom. Tým sa zabezpečí, že k sieti sa môžu pripojiť len autorizované smartfóny a používatelia. Do existujúcej alebo novej siete možno flexibilne pridávať ďalšie stĺpové svietidlá MAULpino alebo iné zariadenia s podporou MESHLE. Pri pridávaní nových svietidiel sa heslo nevyžaduje. Vyžaduje sa len vtedy, ak sa majú pridať ďalšie smartfóny alebo tablety na ovládanie. Do jednej siete možno pripojiť až 30 zariadení. Súčasne je možné vytvoriť niekoľko sietí. Ak sa má do novej siete pridať už pripojené svietidlo, je potrebné vykonať reset (pozri časť 4. **Reset**). Každé svietidlo môže byť naraz pripojené len k jednej sieti.

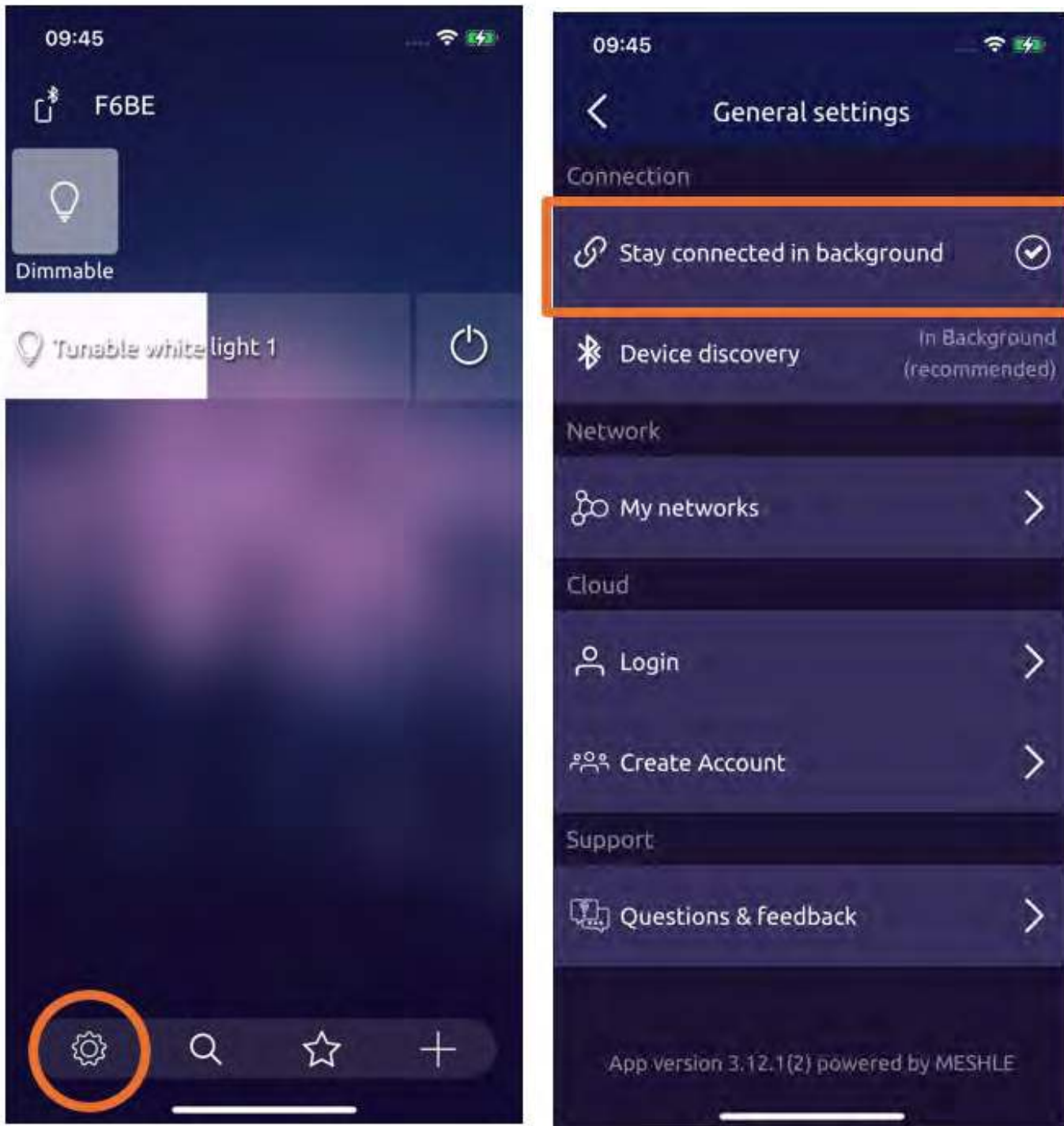
Heslo siete

Pre každú sieť sa vyžaduje jedno heslo, ktoré by malo mať aspoň 6 znakov. Pokiaľ sa zariadenia prevádzkujú výlučne prostredníctvom siete Bluetooth Mesh (bez brány MESHLE), v prípade straty hesla sa musia všetky zariadenia resetovať. Stĺpové svietidlá MAULpino a ostatné zariadenia sa potom musia znovu pripojiť k smartfónom alebo tabletom.

Ovládanie svietidla pomocou viacerých smartfónov alebo tabletov

Je to možné, ale technológia Bluetooth umožňuje v danom čase iba jedno aktívne pripojenie k jednému svietidlu. Preto odporúčame v nastaveniach aplikácie deaktivovať možnosť "Vždy zachovať pripojenie", ak chcete svietidlo ovládať viacerými smartfónmi.

Hneď po zatvorení aplikácie môžu svetidlo ovládať ďalší pripojení používatelia (smartfóny).



8. Správa zariadenia

Používatelia siete chránenej heslom môžu individuálne pomenovať, pridať alebo odstrániť svoje zariadenia. Nastavenia zostávajú uložené v aplikácii príslušného používateľa.



9. Skupiny/miestnosti

Svietidlá a zariadenia možno zhrnúť do skupín alebo miestností a pomenovať ich napríklad podľa miesta. Nastavenia sa potom dajú vykonať pre všetky zariadenia v skupine súčasne.

10. časovač

Funkcia časovača umožňuje automatické zapínanie svietidiel alebo zariadení jednotlivito alebo ako skupiny v určitom čase. Je možné nastaviť nasledujúce hodnoty:

- Čas dňa
- Čas slnka (funkcia astro)
- Dni v týždni
- Čas prechodu
- Časovač spánku
- Na jedno zariadenie je možné nastaviť až 8 časovačov

Po vykonaní nastavenia prostredníctvom aplikácie zariadenie automaticky prevezme počítanie času a automaticky vykoná príkazy; smartfón už nemusí byť k zariadeniu pripojený. Zariadenie je potrebné iba napájať. Ak sa svetlo vypne pomocou napájacej lišty alebo sa vytiahne zástrčka, pri opätovnom použití je potrebné spojenie so smartfónom/tabletom, aby sa vynulovali vnútorné hodiny.

11. Funkcia Astro

Definované stavy zariadenia (napr. zapnuté, vypnuté, špecifický jas alebo farba) sa môžu spustiť automaticky po východe a západe slnka pre príslušné miesto. Okrem toho možno nastaviť časový posun (napr. 1 hodinu pred západom slnka).



MAUL

12. scény

Rôzne stavy zariadenia možno uložiť do knižnice ako scény, pomenovať ich a kedykoľvek vyvolať. Okrem toho možno scény nastaviť ako predvolený stav počas uvedenia do prevádzky alebo priradiť k spúšťaču (napr. časovač).

13. predvolené nastavenia

V nastaveniach môžete definovať nastavenie, s ktorým sa spustí osvetlenie stĺpa MAULpino po jeho zapojení do zásuvky alebo zapnutí napájania. Buď sa obnoví posledný stav (stav sa uloží vždy 10 sekúnd po zmene), alebo sa ako predvolené nastavenie definuje pevná farba/jas svetla.

14. ďalšie funkcie

Aplikácia MESHLE ponúka množstvo funkcií, ako sú animácie, zvuková vizualizácia a presné nastavenie teploty farieb a jasů, ktoré sa neustále rozširujú prostredníctvom aktualizácií.



MAULpino luči za stolpec z aplikacijo MESHLE

za Android ali Apple prek povezave Bluetooth Mesh

Meshle: 10/2020
Revizija naprave Maul: 09.2025



MAUL

Vsebina:

1. svetlobni stolpec MAULpino	202
2. Prenos aplikacije in zagon	202
Bluetooth	202
Nastavitve lokacije	202
3. Posodobitve vdelane programske opreme	203
4. Ponastavite	203
5. iskanje naprave	204
6. Tip svetilke	205
7. omrežja	205
Geslo za omrežje	205
Upravljanje svetilke z več pametnimi telefoni ali tabličnimi računalniki	205
8. Upravljanje naprave	206
9. skupine/prostori	207
10. časovnik	207
11. Funkcija Astro	207
12. prizori	208
13. privzete nastavitve	208
14. dodatne funkcije	208



MAUL

1. svetlobni stolpec MAULpino

Stolpična luč MAULpino je naprava (s podporo MESHLE), ki jo je mogoče konfigurirati, upravljati in nadzorovati prek aplikacije MESHLE. Združljiva je z drugimi napravami, združljivimi s sistemom MESHLE, vključno z aktuatorji, zatemnilniki, krmilniki LED, senzorji, prehodom in brezžičnimi stikali. Ta navodila pojasnjujejo osnovne funkcije in najpomembnejše nastavitve za uporabo ene ali več svetilk s podporo MESHLE z enim ali več pametnimi telefoni.

2. Prenos aplikacije in zagon

Aplikacijo MESHLE lahko za Apple brezplačno prenesete iz trgovine iOS Store, za Android pa iz trgovine Google Play App Store:

- Apple App Store (iOS 12.4 ali novejši): <https://apps.apple.com/de/app/meshle/id1436551077?platform=iphone>
- Google Play App Store (Android 7.0 ali novejši):

Po prenosu in namestitvi aplikacije je treba aktivirati naslednja pooblastila, če se ob zagonu aplikacije prikaže poziv

Bluetooth

Bluetooth mora biti aktiviran. Aplikacija lahko zahteva potrebna dovoljenja - v aplikaciji se prikaže ustrezno pogovorno okno.

Nastavitve lokacije

Če želite v napravah iOS in Android aktivirati funkcijo Bluetooth Low Energy in uporabljati aplikacijo Astro-funkcije (razlaga v razdelku **11. Funkcija Astro**), je treba za aplikacijo MESHLE aktivirati lokacijske storitve. Informacije o lokaciji se uporabljajo izključno za delovanje aplikacije in se ne shranjujejo.



MAUL

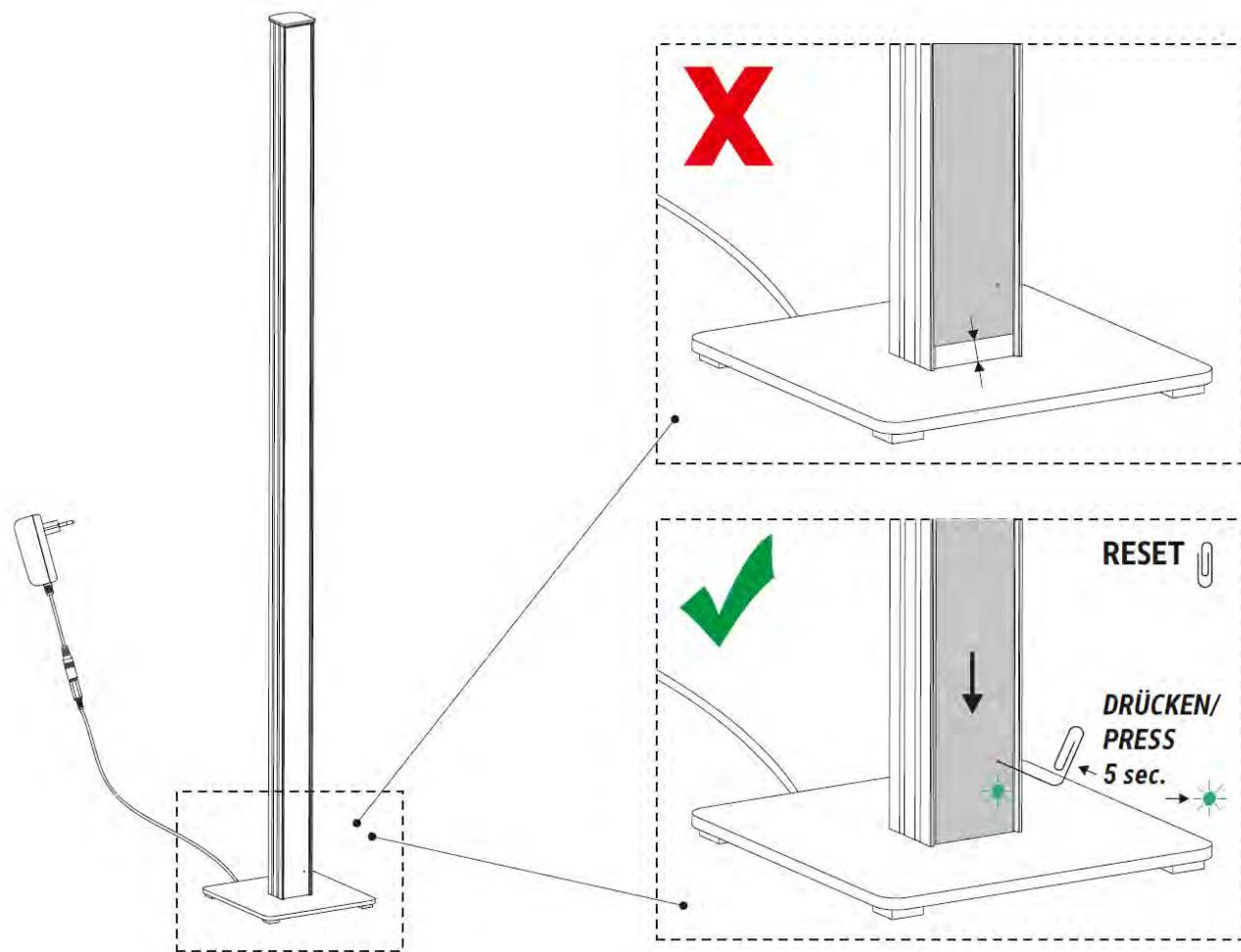
3. Posodobitve vdelane programske opreme

Vdelano programsko opremo naprave lahko posodobite v aplikaciji: posodobitev po zraku (OTA). Razpoložljive posodobitve so prikazane v aplikaciji za posamezno napravo in jih je treba vedno izvesti. Posodobitev lahko zagotovi dodatne nove funkcije ali izboljša programsko opremo. Posodobitev traja približno 15-30 sekund. Vdelana programska oprema naprave je posodobljena. Naprava ohrani shranjene nastavitve.

4. Ponastavite

Svetilka stolpca MAULpino je dobavljena v stanju ponastavitve, ki ga signalizira zelena lučka v spodnjem delu svetilke (glejte Slika1). V tem stanju lahko napravo neposredno povežete s pametnim telefonom ali tabličnim računalnikom prek aplikacije Meshle.

Svetilko MAULpino lahko ponastavite na tovarniške nastavitve in jo povežete z novim omrežjem/smartfonom. Pri iskanju (naprave) se svetilka MAULpino ponovno prikaže v aplikaciji in je pripravljena za povezavo. Za ponastavitev s sponko za papir vsaj za 5 sekund pritisnite notranji gumb skozi luknjo v spodnjem delu svetilke (glejte Slika1). Pomembno je, da med podstavkom in difuzorjem/svetlobno površino ni vrzeli. Če vrzel obstaja, je treba difuzor potisniti navzdol.



Slika1 Luč lahko ponastavite s sponko za papir tako, da vsaj 5 sekund pritiskate gumb skozi luknjico v spodnjem, neosvetljenem delu luči.

5. iskanje naprave

Ob prvem vklopu luči se na zaslonu prikaže gumb "Start". Po kliku na gumb se prikaže seznam razpoložljivih naprav in - če so na voljo - že nastavljenih omrežij. Nove luči/ureditve lahko dodate tudi na začetni strani aplikacije z uporabo znaka plus na spodnji levi strani. Če so omrežja že na voljo, ker je bila svetilka že povezana s pametnim telefonom, se lahko pridružite omrežju: najprej izberite omrežje in nato vnesite geslo. Če želite stebriščno svetilko MAULpino upravljati dva pametna telefona, glejte poglavje 7 "Upravljanje svetilke z več pametnimi telefoni ali tabličnimi računalniki".



The logo for MAUL, consisting of the word "MAUL" in white capital letters on a dark blue rectangular background.

6. Tip svetilke

Vrsta naprave se samodejno prepozna v aplikaciji. Stolpna svetilka MAULpino je prikazana kot "svetilka MAUL". Različice ECO (82521 in 82531) in High Performance (82525 in 82535) se prikažejo kot svetloba z možnostjo zatemnitve, različici Colour Vario (82523 in 82533) pa kot dinamična svetloba. Konfiguracija se izvede samodejno.

7. omrežja

Ob zagonu prve naprave se samodejno ustvari omrežje, ki je zaščiteno z geslom. S tem je zagotovljeno, da se v omrežje lahko povežejo samo pooblaščen pametni telefoni in uporabniki. V obstoječe ali novo omrežje je mogoče prilagodljivo dodajati dodatne stebriščne luči MAULpino ali druge naprave s podporo MESHLE. Pri dodajanju novih svetilk geslo ni potrebno. Potrebno je le, če želite dodati dodatne pametne telefone ali tablične računalnike za upravljanje. V posamezno omrežje je mogoče priključiti do 30 naprav. Hkrati lahko ustvarite več omrežij. Če želite že priključeno svetilko dodati v novo omrežje, je potrebna ponastavitev (glejte poglavje 4. **Ponastavitev**). Vsaka svetilka je lahko naenkrat povezana le v eno omrežje.

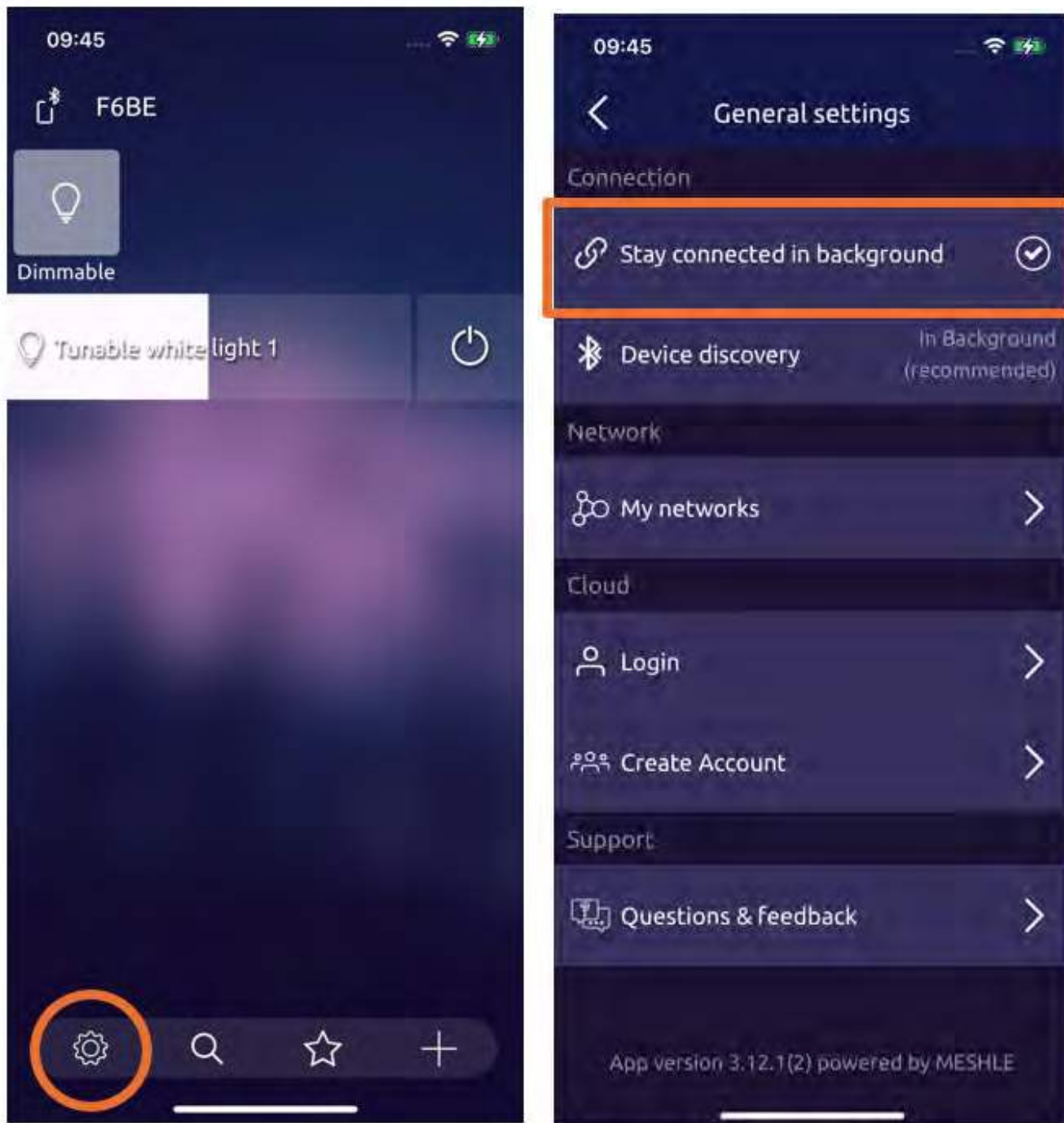
Geslo za omrežje

Za vsako omrežje je potrebno eno geslo, ki mora biti dolgo vsaj 6 znakov. Dokler naprave delujejo izključno prek omrežja Bluetooth Mesh (brez vmesnika MESHLE Gateway), je treba ob izgubi gesla vse naprave ponastaviti. Stolpne svetilke MAULpino in druge naprave je treba nato ponovno povezati s pametnimi telefoni ali tabličnimi računalniki.

Upravljanje svetilke z več pametnimi telefoni ali tabličnimi računalniki

To je mogoče, vendar tehnologija Bluetooth omogoča le eno aktivno povezavo z eno svetilko naenkrat. Zato priporočamo, da v nastavitvah aplikacije deaktivirate možnost "Vedno ohrani povezavo", če želite svetilko upravljati z več pametnimi telefoni.

Takoj ko aplikacijo zaprete, lahko drugi povezani uporabniki (pametni telefoni) upravljajo svetilko.



8. Upravljanje naprave

Uporabniki omrežja, zaščenega z geslom, lahko individualno poimenujejo, dodajajo ali brišejo svoje naprave. Nastavitve ostanejo shranjene v aplikaciji posameznega uporabnika.



9. skupine/prostori

Svetilke in naprave lahko povzamete v skupine ali sobe in jih poimenujete, na primer po lokaciji. Nastavitve je nato mogoče opraviti za vse naprave v skupini hkrati.

10. časovnik

Funkcija časovnika omogoča, da se svetilke ali naprave samodejno vklopijo posamezno ali v skupini ob določenem času. Nastavite lahko naslednje:

- Čas dneva
- Čas sonca (funkcija astro)
- Delovni dnevi
- Čas prehoda
- Čas za spanje
- Možnih je do 8 časovnikov na napravo

Ko je nastavitev opravljena prek aplikacije, naprava samodejno prevzame štetje časa in samodejno izvaja ukaze; pametnega telefona ni več treba povezati z napravo. Napravo je treba le napajati. Če se svetilka izklopi z električnim trakom ali se izvleče vtič, je ob ponovni uporabi potrebna povezava s pametnim telefonom/tabličnim računalnikom, da se ponastavi notranja ura.

11. Funkcija Astro

Določena stanja naprave (npr. vklop, izklop, določena svetlost ali barva) se lahko samodejno sprožijo po sončnem vzhodu in zahodu za ustrezno lokacijo. Poleg tega lahko nastavite časovni zamik (npr. 1 uro pred sončnim zahodom).



MAUL

12. prizori

Različna stanja naprave lahko shranite kot prizore v knjižnico, jih poimenujete in kadar koli prikličete. Poleg tega lahko prizore nastavite kot privzeto stanje med dajanja v obratovanje ali dodeljena sprožilcu (npr. časovniku).

13. privzete nastavitve

V nastavitvah lahko določite nastavitve, s katero se svetlobni stolpič MAULpino zažene, ko ga priključite v vtičnico ali vklopite elektriko. Obnovi se zadnje stanje (stanje se vedno shrani 10 sekund po spremembi) ali pa se kot privzeto določi fiksna barva/svetlost svetlobe.

14. dodatne funkcije

Aplikacija MESHLE ponuja številne funkcije, kot so animacije, zvočna vizualizacija ter natančna nastavitve barvne temperature in svetlosti, ki se nenehno širijo s posodobitvami.



MAULpino sütun lambası
MESHLE uygulaması ile
Bluetooth Mesh aracılığıyla Android veya Apple için

Meshle: 10/2020
Maul revizyonu: 09.2025

**MAUL**

İçindekiler

1. sütun ışığı MAULpino	211
2. uygulama indirme ve devreye alma	211
Bluetooth	211
Konum ayarları	211
3. Ürün yazılımı güncellemeleri	212
4. Sıfırlama	212
5. cihaz arama	213
6. Armatür tipi	214
7. Ağlar	214
Ağ şifresi	214
Bir armatürün birden fazla akıllı telefon veya tablet ile çalıştırılması	214
8. cihaz yönetimi	215
9. gruplar/odalar	216
10. zamanlayıcı	216
11. Astro fonksiyonu	216
12. sahneler	217
13. varsayılan ayarlar	217
14. Diğer özellikler	217



MAUL

1. sütun ışığı MAULpino

MAULpino kolon ışığı, MESHLE uygulaması aracılığıyla yapılandırılabilen, yönetilebilen ve kontrol edilebilen (MESHLE özellikli) bir cihazdır. Aktüatörler, dimmerler, LED kontrol cihazları, sensörler, ağ geçidi ve kablosuz anahtarlar dahil olmak üzere MESHLE uyumlu diğer cihazlarla uyumludur. Bu talimatlar, bir veya daha fazla MESHLE özellikli armatürün bir veya daha fazla akıllı telefonla kullanılmasına yönelik temel işlevleri ve en önemli ayarları açıklamaktadır.

2. uygulama indirme ve devreye alma

MESHLE uygulaması Apple için iOS Store'dan veya Android için Google Play App Store'dan ücretsiz olarak indirilebilir:

- Apple App Store (iOS 12.4 veya daha yeni): <https://apps.apple.com/de/app/meshle/id1436551077?platform=iphone>
- Google Play App Store (Android 7.0 veya daha yeni): <https://play.google.com/store/apps/details?id=com.meshle>

Uygulamayı indirip yükledikten sonra, uygulamayı başlatırken sorulması halinde aşağıdaki yetkiler etkinleştirilmelidir

Bluetooth

Bluetooth etkinleştirilmelidir. Uygulama gerekli izinleri talep edebilir - uygulamada ilgili bir diyalog görünecektir.

Konum ayarları

iOS ve Android cihazlarda Bluetooth Düşük Enerjiyi etkinleştirmek ve Astro-fonksiyonu (açıklama bölüm 11.Astro fonksiyonu), MESHLE uygulaması için konum hizmetlerini etkinleştirmek gerekir. Konum bilgileri yalnızca uygulamanın işlevi için kullanılır ve kaydedilmez.



MAUL

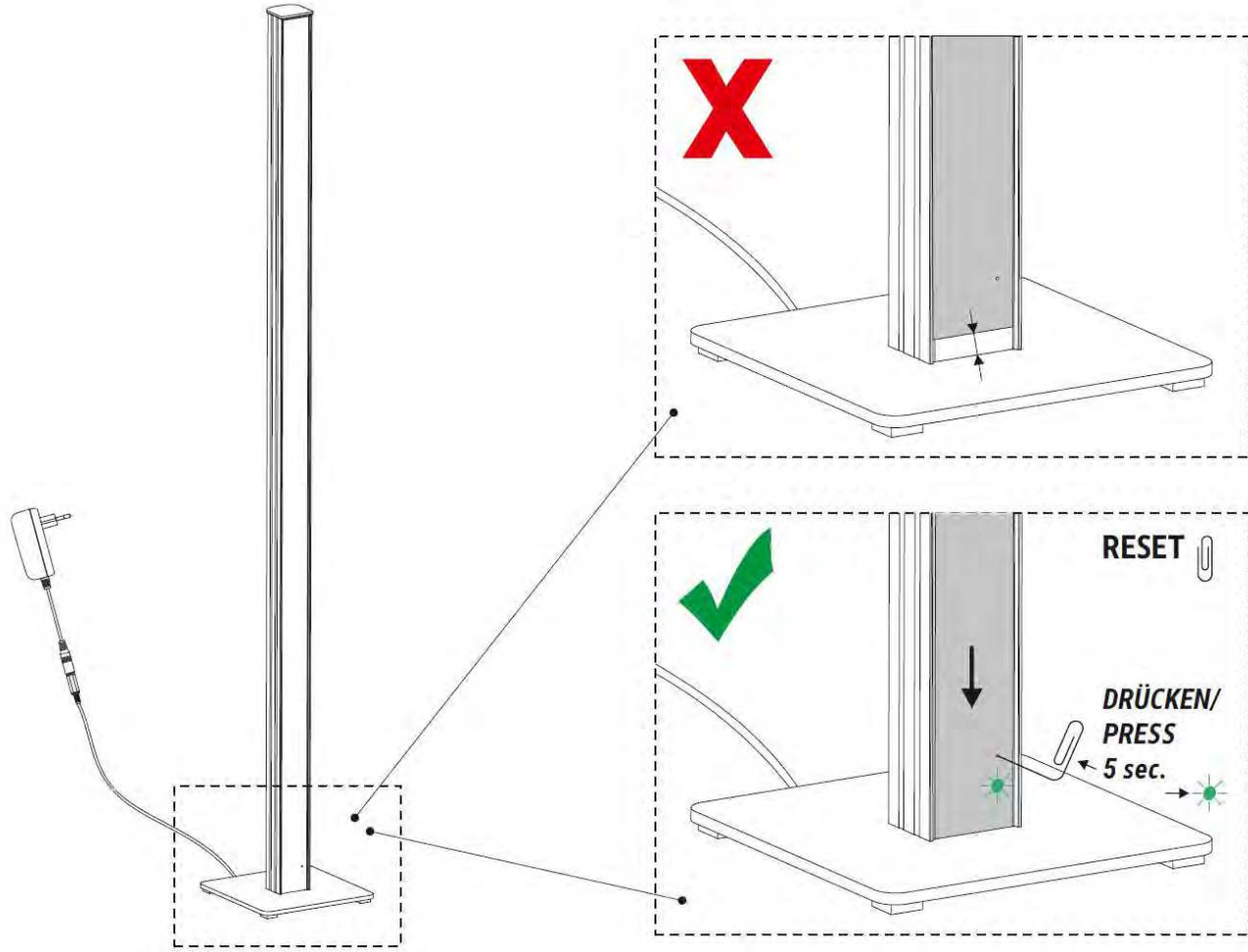
3. Ürün yazılımı güncellemeleri

Cihaz aygıt yazılımı uygulamada güncellenebilir: Hava Üzerinden Güncelleme (OTA). Mevcut güncellemeler ilgili cihaz için uygulamada görüntülenir ve her zaman gerçekleştirilmelidir. Bir güncelleme ek yeni işlevler sağlayabilir veya yazılımda iyileştirmeler yapabilir. Bir güncelleme yaklaşık 15-30 saniye sürer. Cihaz aygıt yazılımı güncel hale gelir. Cihaz kayıtlı ayarlarını korur.

4. Sıfırlama

MAULpino kolon ışığı, ışığın alt kısmındaki yeşil ışıkla işaret edilen sıfırlama durumunda teslim edilir (bkz. Şekil1). Bu durumda, cihaz Meshle uygulaması aracılığıyla doğrudan bir akıllı telefona veya tablete bağlanabilir.

Bir MAULpino sütun lambası fabrika ayarlarına sıfırlanabilir ve yeni bir ağa/akıllı telefona bağlanabilir. (Cihaz) aramasında MAULpino armatür, bağlanmaya hazır olarak uygulamada tekrar görünür. Sıfırlamak için, bir ataş kullanarak armatürün alt kısmındaki delikten dahili düğmeye en az 5 saniye boyunca basın (bkz. Şekil1). Taban ile difüzör/ışıklı yüzey arasında boşluk olmaması önemlidir. Eğer boşluk varsa, difüzör aşağı doğru itilmelidir.



Şekil1 Işık, ışığın alt, ışısız alanındaki delikten düğmeye en az 5 saniye boyunca basılarak bir ataş ile sıfırlanabilir

5. cihaz arama

Işık ilk kez açıldığında ekranda bir "Başlat" düğmesi belirir. Düğmeye tıkladıktan sonra, mevcut cihazların ve - varsa - önceden kurulmuş ağların bir listesi görünür. Yeni ışıklar/cihazlar da uygulamanın başlangıç sayfasında sol alttaki artı işareti kullanılarak eklenebilir. Armatür zaten bir akıllı telefona bağlı olduğu için ağlar zaten mevcutsa, ağa katılabilirsiniz: önce ağı seçin ve ardından şifreyi girin. İki akıllı telefon bir MAULpino sütun lambasını kontrol etmek isterse, lütfen bölüm 7'ye bakın " Bir lambayı birkaç akıllı telefon veya tablet ile çalıştırma ".



MAUL

6. Armatür tipi

Cihaz türü uygulamada otomatik olarak algılanır. MAULpino sütun ışığı "MAUL ışığı" olarak görüntülenir. ECO (82521 ve 82531) ve High Perfomance (82525 ve 82535) versiyonları kısılabılır ışık olarak ve Colour Vario (82523 ve 82533) versiyonu dinamik ışık olarak görüntülenir. Yapılandırma otomatik olarak gerçekleştirilir.

7. Ağlar

İlk cihaz devreye alındığında, otomatik olarak bir ağ oluşturulur ve bir parola ile korunur. Bu, yalnızca yetkili akıllı telefonların ve kullanıcıların ağa bağlanabilmesini sağlar. İlave MAULpino kolon lambaları veya diğer MESHLE özellikli cihazlar esnek bir şekilde mevcut veya yeni bir ağa eklenebilir. Yeni armatürler eklenirken şifre gerekli değildir. Yalnızca kontrol için ek akıllı telefonlar veya tabletler eklenecekse gereklidir. Ağ başına 30 adede kadar cihaz bağlanabilir. Aynı anda birden fazla ağ oluşturulabilir. Zaten bağlı bir armatür yeni bir ağa eklenecekse, sıfırlama yapılması gerekir (bkz. bölüm4. Sıfırlama). Her armatür aynı anda yalnızca bir ağa bağlanabilir.

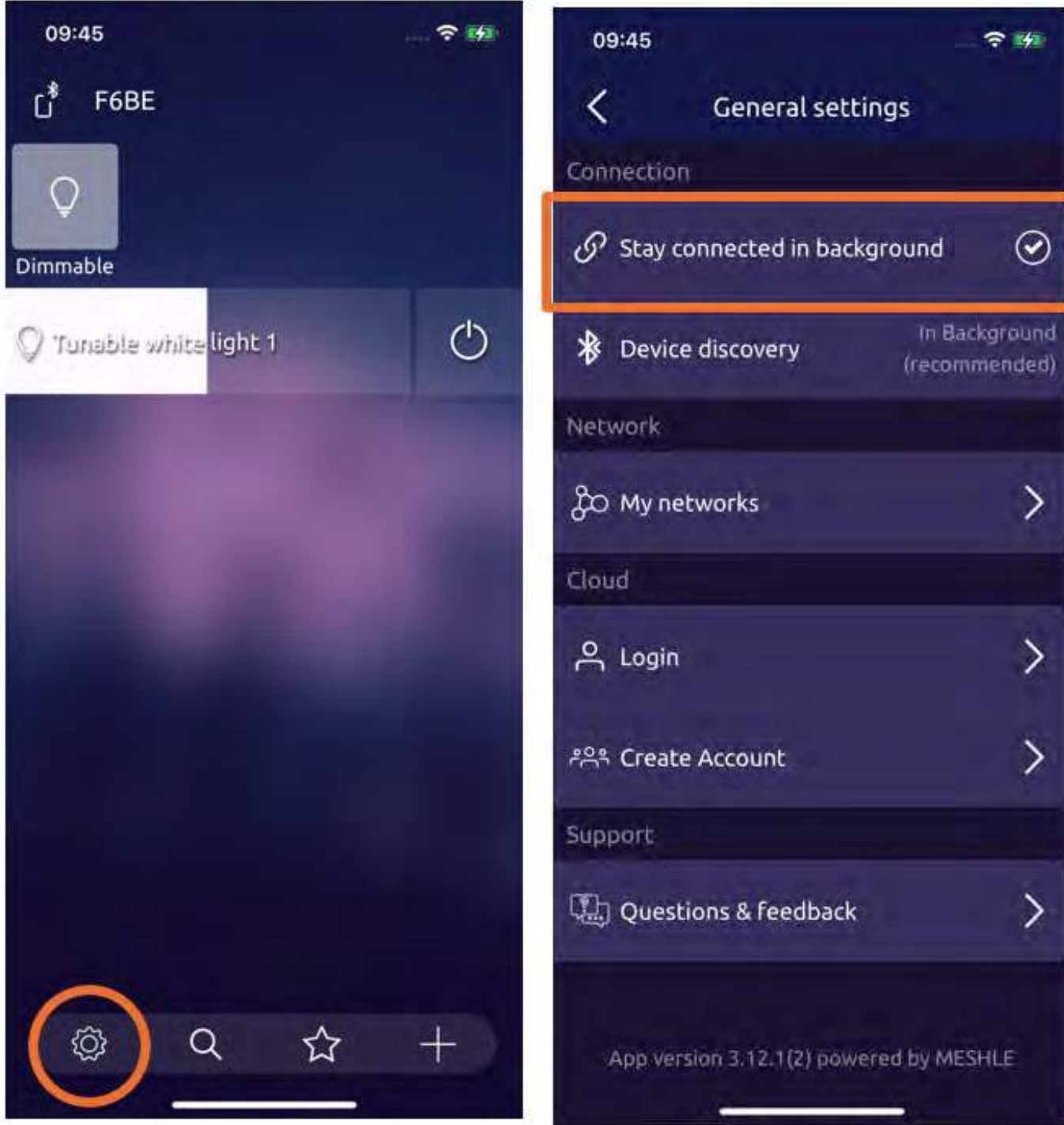
Ağ şifresi

Ağ başına en az 6 karakter uzunluğunda olması gereken bir şifre gereklidir. Cihazlar yalnızca Bluetooth Mesh (MESHLE Gateway olmadan) üzerinden çalıştırıldığı sürece, şifre kaybedilirse tüm cihazlar sıfırlanmalıdır. MAULpino kolon lambaları ve diğer cihazlar daha sonra akıllı telefonlara veya tabletlere yeniden bağlanmalıdır.

Bir armatürün birden fazla akıllı telefon veya tablet ile çalıştırılması

Bu mümkündür, ancak Bluetooth aynı anda yalnızca bir armatürle aktif bir bağlantıya izin verir. Bu nedenle, armatürünüzü birden fazla akıllı telefonla kontrol etmek istiyorsanız uygulama ayarlarında "Bağlantıyı her zaman koru" seçeneğini devre dışı bırakmanızı öneririz.

Uygulama kapatılır kapatılmaz, diğer bağı kullanıcılar (akıllı telefonlar) armatürü kontrol edebilir.



8. cihaz yönetimi

Parola korumalı bir ağın kullanıcıları cihazlarını ayrı ayrı adlandırabilir, ekleyebilir veya silebilir. Ayarlar ilgili kullanıcının uygulamasında kayıtlı kalır.



MAUL

9. gruplar/odalar

Işıklar ve cihazlar gruplar veya odalar halinde özetlenebilir ve örneğin konuma göre adlandırılabilir. Daha sonra gruptaki tüm cihazlar için aynı anda ayarlar yapılabilir.

10. zamanlayıcı

Zamanlayıcı işlevi, armatürlerin veya cihazların belirli zamanlarda tek tek veya grup olarak otomatik olarak açılmasını sağlar. Aşağıdakiler ayarlanabilir:

- Günün saatleri
- Güneş saatleri (astro fonksiyonu)
- Hafta içi
- Geçiş süresi
- Uyku zamanlayıcısı
- Cihaz başına 8 adede kadar zamanlayıcı mümkündür

Uygulama üzerinden ayar yapıldıktan sonra, cihaz otomatik olarak zaman sayımını devralır ve komutları otomatik olarak yerine getirir; akıllı telefonun artık cihaza bağlı olması gerekmez. Cihazın sadece güç ile beslenmesi gerekir. Işık bir güç şeridi ile kapatılırsa veya fiş çekilirse, dahili saatin sıfırlanması için tekrar kullanıldığında bir akıllı telefon/tablet ile bağlantı kurulması gerekir.

11. Astro fonksiyonu

Tanımlanan cihaz durumları (örn. AÇIK, KAPALI, belirli parlaklık veya renk) ilgili konum için gün doğumu ve gün batımından sonra otomatik olarak tetiklenebilir. Bir zaman kayması da ayarlanabilir (örneğin gün batımından 1 saat önce).



MAUL

12. sahneler

Çeşitli cihaz durumları kütüphanede sahneler olarak kaydedilebilir, adlandırılabilir ve herhangi bir zamanda çağrılabilir. Buna ek olarak, sahneler aşağıdaki durumlarda varsayılan durum olarak ayarlanabilir devreye alma veya bir tetikleyiciye atama (örn. zamanlayıcı).

13. varsayılan ayarlar

Ayarlarda, MAULpino kolon ışığının prize takıldıktan veya güç açıldıktan sonra hangi ayarla başlayacağını tanımlayabilirsiniz. Ya son durum geri yüklenir (durum her zaman bir değişiklikten 10 saniye sonra kaydedilir) ya da sabit bir ışık rengi/parlaklığı varsayılan olarak tanımlanır.

14. Diğer özellikler

MESHLE uygulaması, güncellemelerle sürekli olarak genişletilen animasyonlar, sesli görselleştirme ve renk sıcaklığı ile parlaklığın hassas bir şekilde ayarlanması gibi çok sayıda işlev sunar.



Світильник для колон MAULpino
з додатком MESHLE
для Android або Apple через Bluetooth Mesh

Meshle: 10/2020
Оновлення Maul: 09.2025



MAUL

Зміст

1. колонне світло MAULpino	220
2. завантаження додатку та введення в експлуатацію	220
Bluetooth	220
Налаштування місцезнаходження	220
3. Оновлення мікропрограми	221
4. перезавантаження	221
5. пошук пристрою	222
6. Тип світильника	223
7. мережі	223
Пароль мережі	223
Керування світильником за допомогою декількох смартфонів або планшетів	223
8. керування пристроєм	224
9. групи/кімнати	225
10. таймер	225
11. Функція "Астро"	225
12. сцени	226
13. налаштування за замовчуванням	226
14. інші функції	226



The logo for MAUL, consisting of the word "MAUL" in a white, bold, sans-serif font centered within a solid blue rectangular background.

1. колонне світло MAULpino

Світильник для колон MAULpino - це пристрій з підтримкою MESHLE, який можна конфігурувати, керувати та контролювати за допомогою додатку MESHLE. Він сумісний з іншими MESHLE-сумісними пристроями, включаючи приводи, диммери, світлодіодні контролери, датчики, шлюз і бездротові перемикачі. Ця інструкція пояснює основні функції та найважливіші налаштування для використання одного або декількох світильників з підтримкою MESHLE за допомогою одного або декількох смартфонів.

2. завантаження додатку та введення в експлуатацію

Додаток MESHLE можна безкоштовно завантажити для Apple в iOS Store або для Android в Google Play App Store:

- Apple App Store (iOS 12.4 або новіша версія): <https://apps.apple.com/de/app/meshle/id1436551077?platform=iphone>
- Google Play App Store (Android 7.0 або новішої версії): <https://play.google.com/store/apps/details?id=com.meshle>

Після завантаження та встановлення додатку необхідно активувати наступні авторизації, якщо з'явиться відповідний запит під час запуску додатку

Bluetooth

Bluetooth має бути активований. Додаток може запросити необхідні дозволи - у додатку з'явиться відповідний діалог.

Налаштування місцезнаходження

Щоб активувати Bluetooth Low Energy на пристроях iOS та Android і використовувати функцію Astro- (пояснення в розділі **11. Функція Astro**), необхідно активувати служби визначення місцезнаходження для додатку MESHLE. Інформація про місцезнаходження використовується виключно для роботи програми і не зберігається.



MAUL

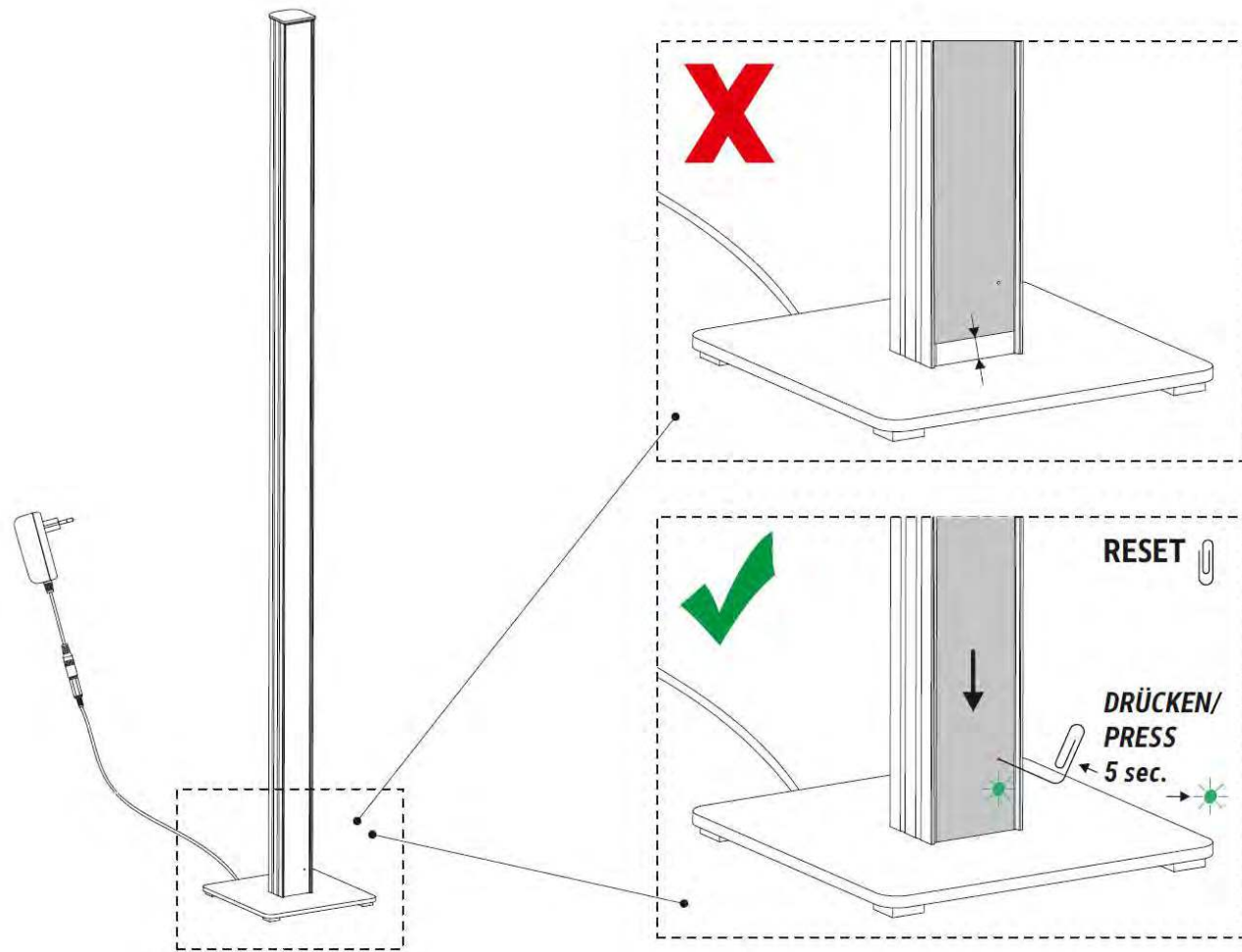
3. Оновлення мікропрограми

Прошивку пристрою можна оновити в додатку: Оновлення по повітрю (OTA). Доступні оновлення відображаються в додатку для відповідного пристрою, і їх завжди слід виконувати. Оновлення може надавати додаткові нові функції або покращувати програмне забезпечення. Оновлення займає приблизно 15-30 секунд. Після цього мікропрограма пристрою стає актуальною. Пристрій зберігає свої збережені налаштування.

4. перезавантаження

Світильник для колон MAULріно поставляється в стані скидання, про що сигналізує зелений індикатор в нижній частині світильника (див. Малюнок1). У цьому стані пристрій можна підключити безпосередньо до смартфона або планшета через додаток Meshle.

Світильник MAULріно можна скинути до заводських налаштувань і підключити до нової мережі/смартфона. Світильник MAULріно знову з'явиться в додатку в пошуку (пристроїв), готовий до підключення. Для скидання натисніть скріпкою внутрішню кнопку через отвір у нижній частині світильника і утримуйте її не менше 5 секунд (див. Малюнок1). Важливо, щоб між цоколем і розсіювачем/поверхнею, що світиться, не було зазору. Якщо зазор є, розсіювач необхідно притиснути донизу.



Малюнок1 Ліхтар можна перезавантажити за допомогою скріпки, натиснувши на кнопку протягом щонайменше 5 секунд через отвір у нижній, неосвітленій частині ліхтаря.

5. пошук пристрою

При першому ввімкненні ліхтаря на дисплеї з'являється кнопка "Старт". Після натискання на неї з'являється список доступних пристроїв і - за наявності - мереж, які вже були налаштовані. Нові світильники/пристрої також можна додати на стартовій сторінці програми за допомогою знака "плюс" внизу ліворуч. Якщо мережі вже доступні, оскільки світильник вже був підключений до смартфона, ви можете приєднатися до мережі: спочатку виберіть мережу, а потім введіть пароль. Якщо два смартфони хочуть керувати одним світильником MAULrino, зверніться до розділу 7 " Керування світильником за допомогою декількох смартфонів або планшетів ".

**MAUL**

6. Тип світильника

Тип пристрою автоматично розпізнається в додатку. Світильник для колон MAULpino відображається як "Світильник MAUL". Версії ECO (82521 і 82531) і High Performance (82525 і 82535) відображаються як світло з можливістю регулювання яскравості, а версія Colour Vario (82523 і 82533) - як динамічне світло. Конфігурація виконується автоматично.

7. мережі

При введенні в експлуатацію першого пристрою автоматично створюється мережа, яка захищається паролем. Це гарантує, що тільки авторизовані смартфони та користувачі можуть підключатися до мережі. До існуючої або нової мережі можна гнучко додавати додаткові світильники MAULpino або інші пристрої з підтримкою MESHLE. При додаванні нових світильників пароль не потрібен. Він потрібен лише в тому випадку, якщо для керування потрібно додати додаткові смартфони або планшети. До однієї мережі можна підключити до 30 пристроїв. Можна створити кілька мереж одночасно. Якщо вже підключений світильник потрібно додати до нової мережі, необхідно виконати скидання (див. розділ 4. Скидання). Кожен світильник може бути підключений лише до однієї мережі одночасно.

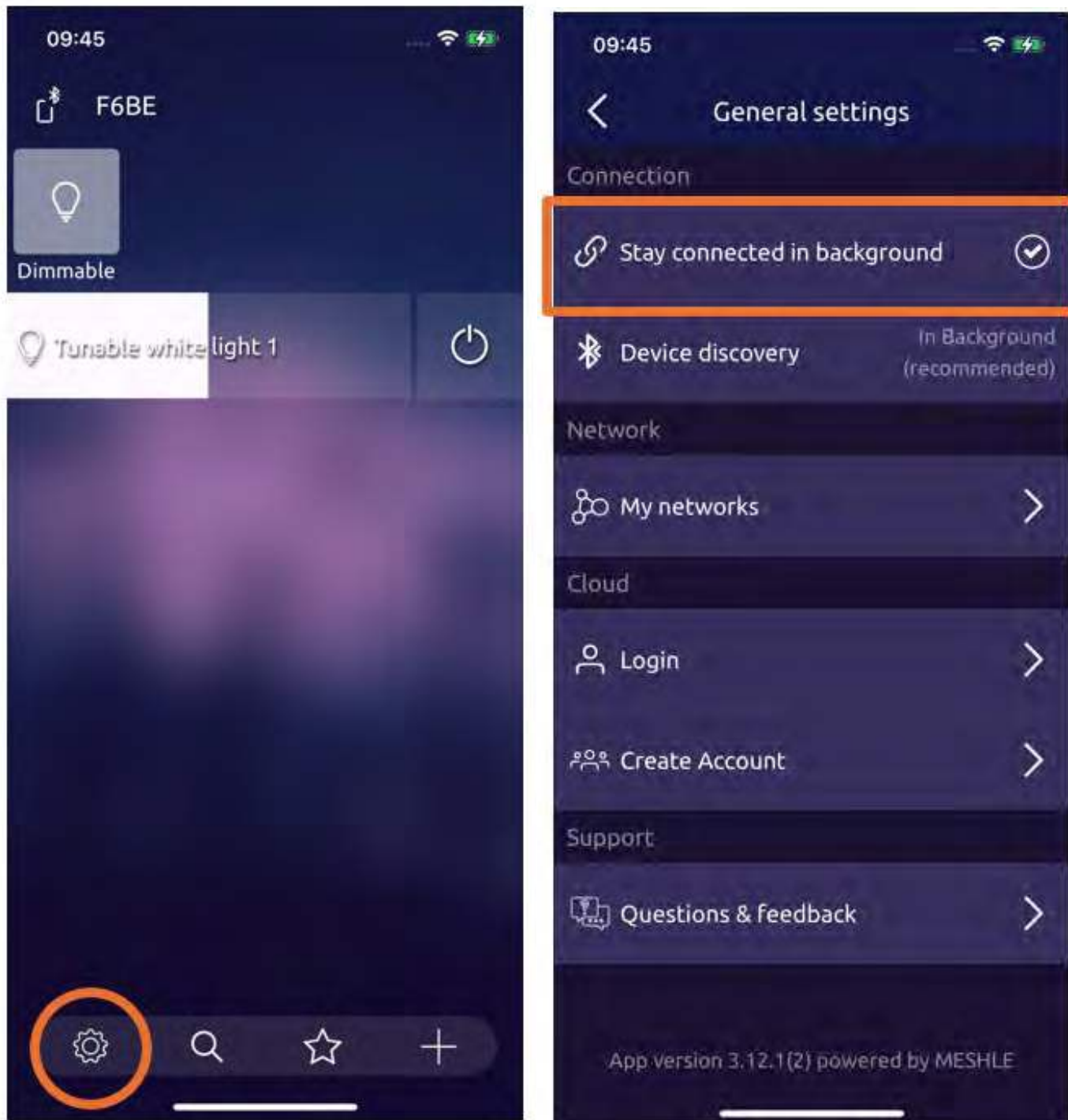
Пароль мережі

Для кожної мережі потрібен один пароль довжиною не менше 6 символів. Оскільки пристрої працюють виключно через Bluetooth Mesh (без шлюзу MESHLE), у разі втрати пароля всі пристрої необхідно перезавантажити. Після цього колонний світильник MAULpino та інші пристрої необхідно знову підключити до смартфонів або планшетів.

Керування світильником за допомогою декількох смартфонів або планшетів

Це можливо, але Bluetooth дозволяє тільки одне активне з'єднання з одним світильником одночасно. Тому ми рекомендуємо вимкнути опцію "Завжди підтримувати з'єднання" в налаштуваннях застосунку, якщо ви хочете керувати світильником за допомогою декількох смартфонів.

Після закриття застосунку інші підключені користувачі (смартфони) зможуть керувати світильником.



8. керування пристроєм

Користувачі захищеної паролем мережі можуть самостійно називати, додавати або видаляти свої пристрої. Налаштування залишаються збереженими в додатку відповідного користувача.



9. групи/кімнати

Світильники та пристрої можна об'єднати в групи або кімнати і назвати їх, наприклад, за місцем розташування. Тоді налаштування можна робити для всіх пристроїв у групі одночасно.

10. таймер

Функція таймера дозволяє автоматично вмикати світильники або пристрої індивідуально або групою в певний час. Можна налаштувати наступні параметри:

- Час доби
- Час стояння сонця (астрофункція)
- Будні дні
- Перехідний час
- Таймер сну
- До 8 таймерів на один пристрій

Після налаштування через додаток, пристрій автоматично перебирає на себе відлік часу і автоматично виконує команди; смартфон більше не потрібно підключати до пристрою. Пристрій потрібно лише під'єднати до електромережі. Якщо світло вимикається подовжувачем або виймається вилка з розетки, то при наступному використанні потрібно підключити смартфон/планшет, щоб перезавантажити внутрішній годинник.

11. Функція "Астро"

Визначені стани пристрою (наприклад, увімкнено, вимкнено, певна яскравість або колір) можуть автоматично спрацьовувати після сходу та заходу сонця для відповідного місцезнаходження. Також можна встановити часовий зсув (наприклад, за 1 годину до заходу сонця).



The logo for MAUL, consisting of the word "MAUL" in a bold, white, sans-serif font centered within a solid blue rectangular background.

12. сцени

Різні стани пристрою можна зберігати у бібліотеці як сцени, присвоювати їм назви та викликати в будь-який час. Крім того, сцени можна встановити як стан за замовчуванням під час під час введення в експлуатацію або призначити тригеру (наприклад, таймеру).

13. налаштування за замовчуванням

У налаштуваннях ви можете визначити параметри, з якими світло колони MAULpino вмикається після підключення до розетки або ввімкнення живлення. Або відновлюється останній стан (стан завжди зберігається через 10 секунд після зміни), або за замовчуванням встановлюється фіксований колір/яскравість світла.

14. інші функції

Додаток MESHLE пропонує численні функції, такі як анімація, звукова візуалізація та точне налаштування колірної температури і яскравості, які постійно розширюються завдяки оновленням.