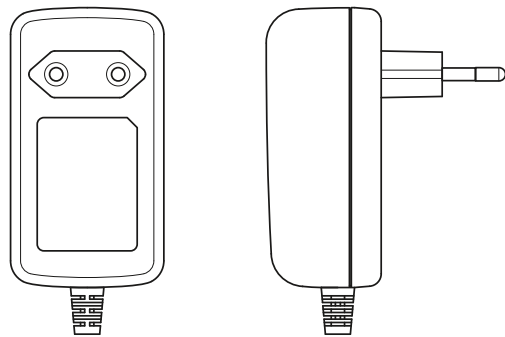


MAULpino High performance, dimmbar 825 25, 825 35

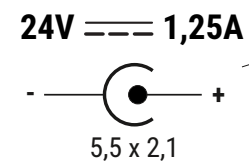


CEE 7/16

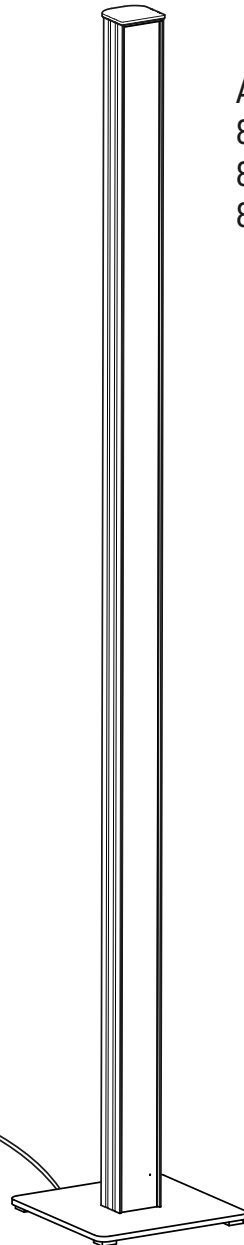


Art.-Nr.
8252502
8252589
8252590

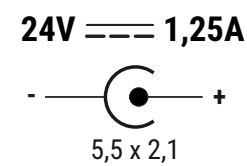
220-240V~
50/60Hz
max. 23W



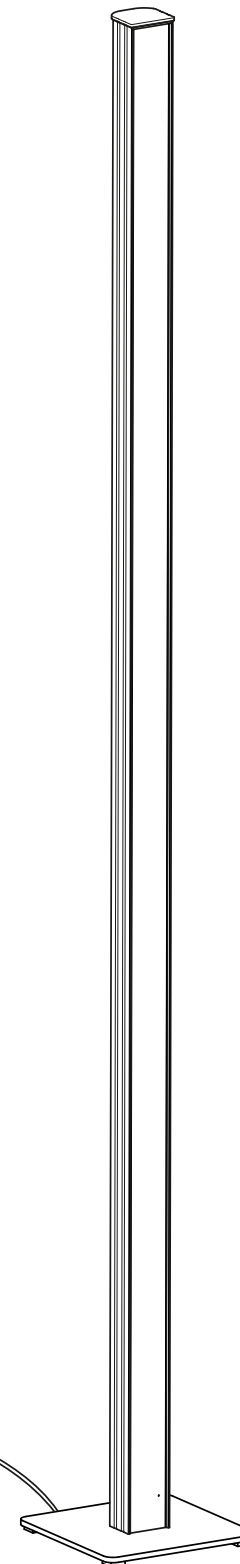
ca.
2 m



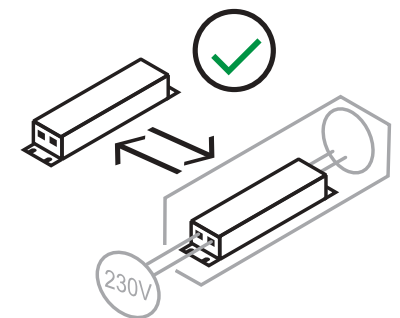
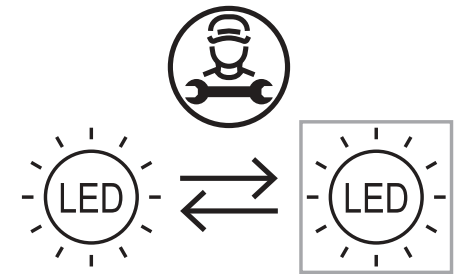
220-240V~
50/60Hz
max. 30W



ca.
2 m

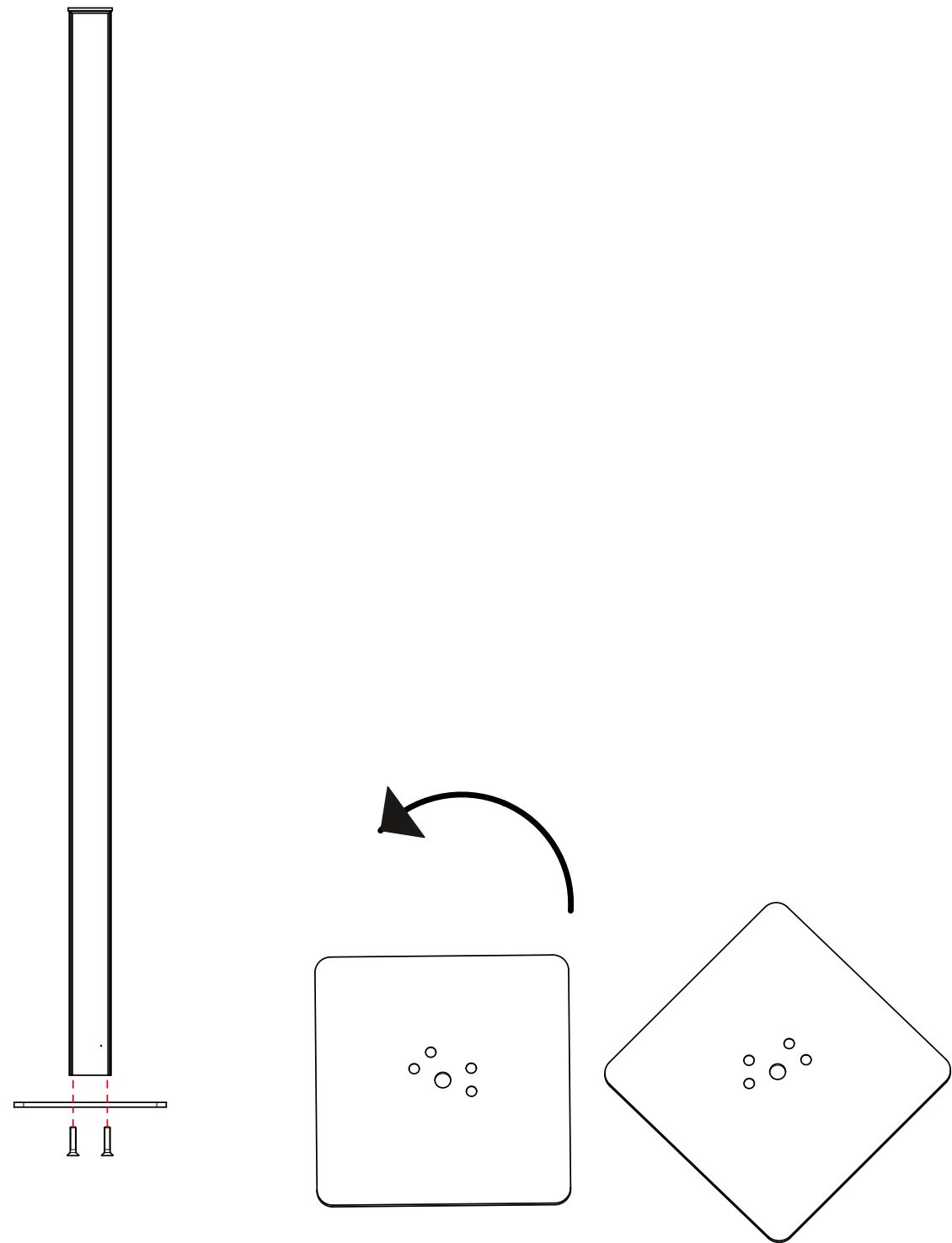
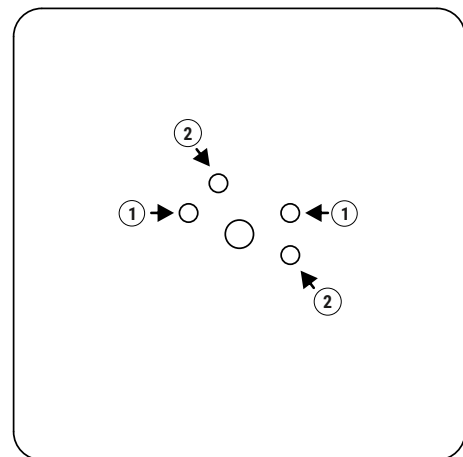
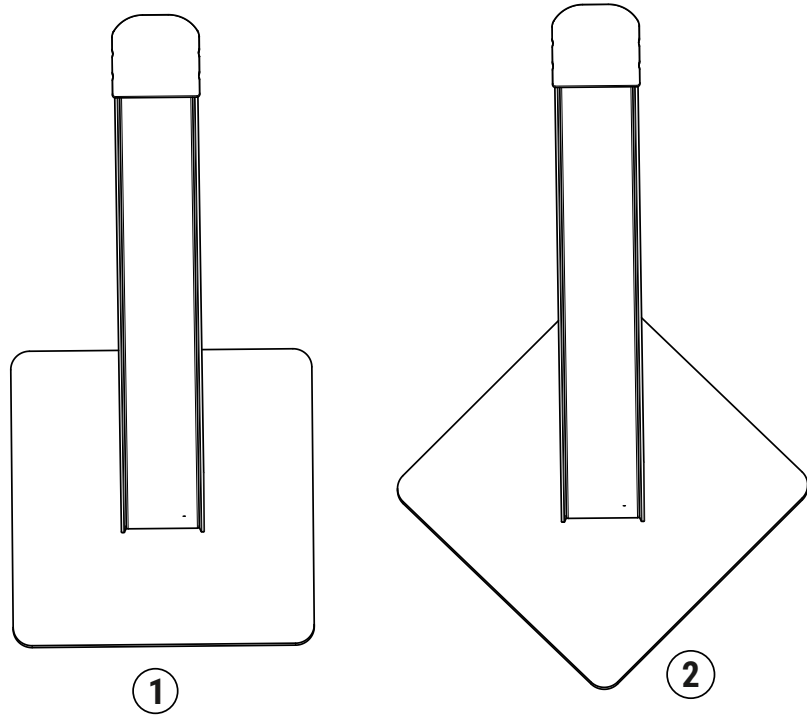


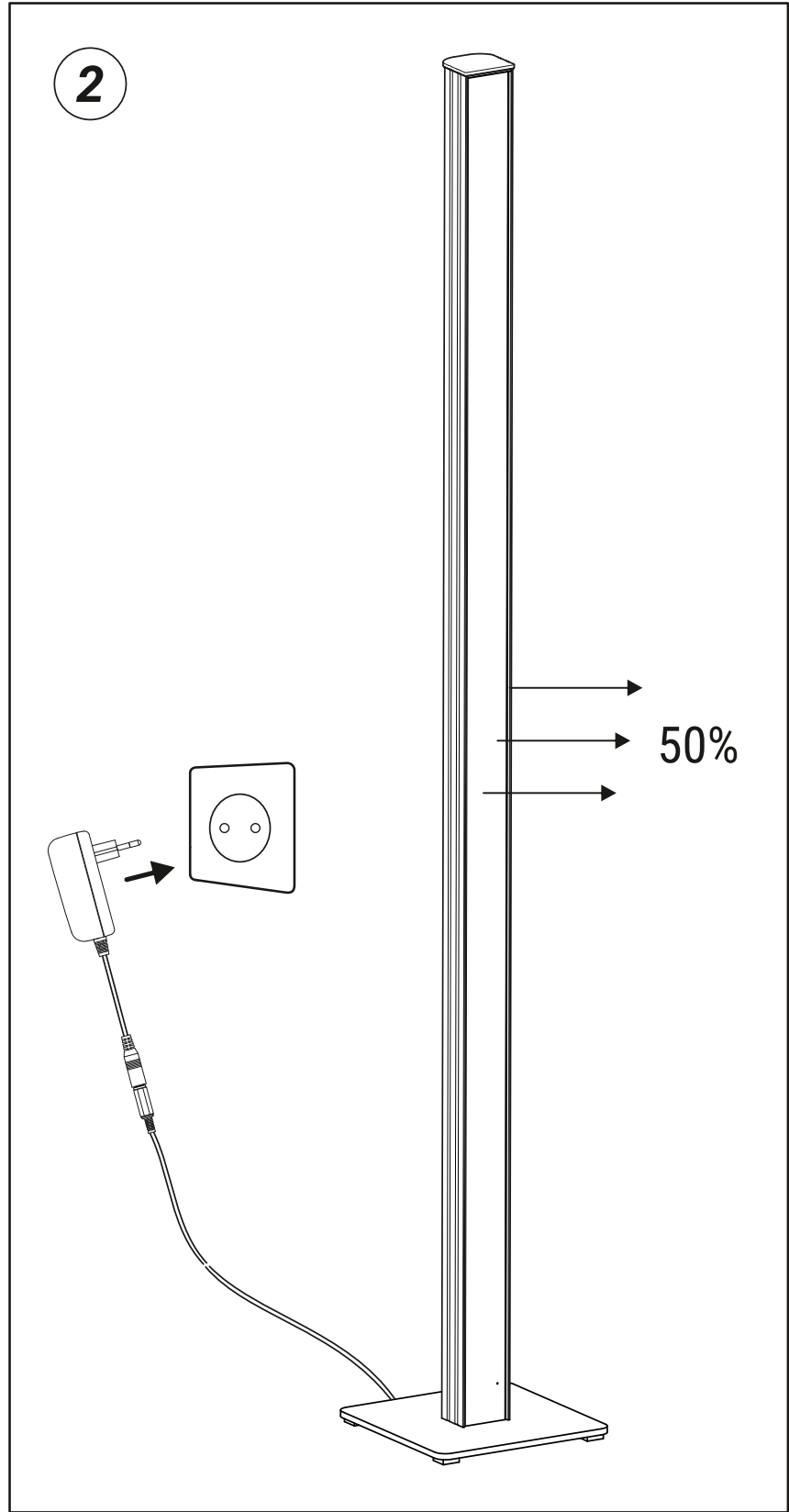
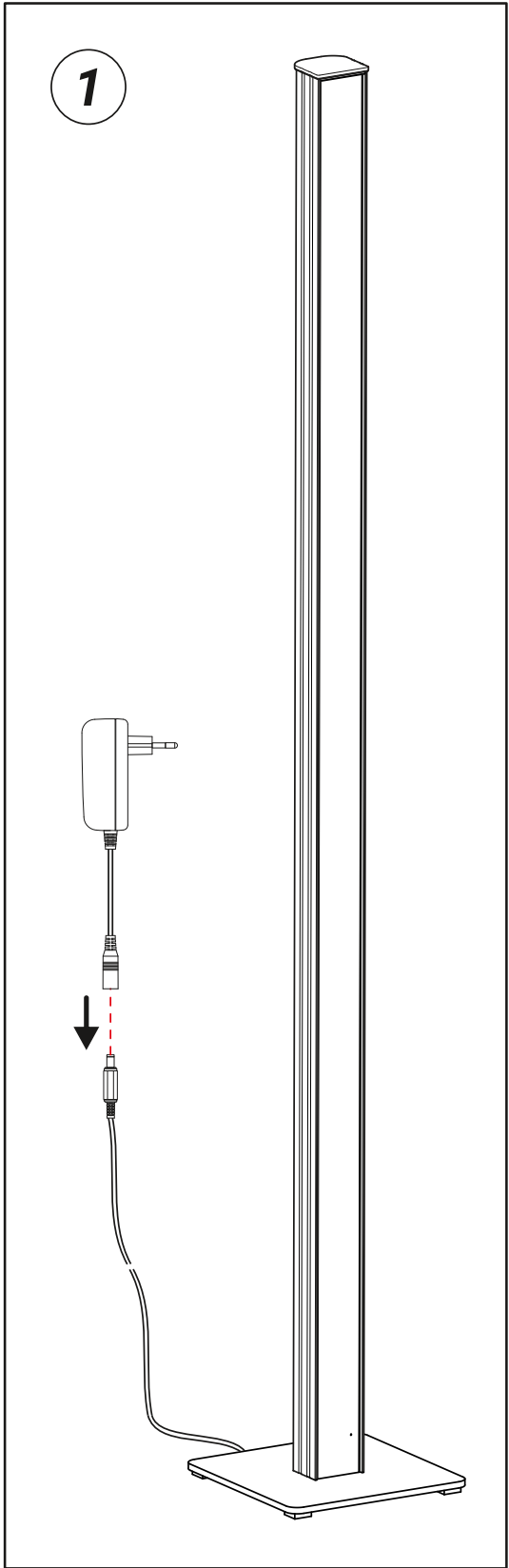
Art.-Nr.
8253502
8253589
8253590



www.maul.de

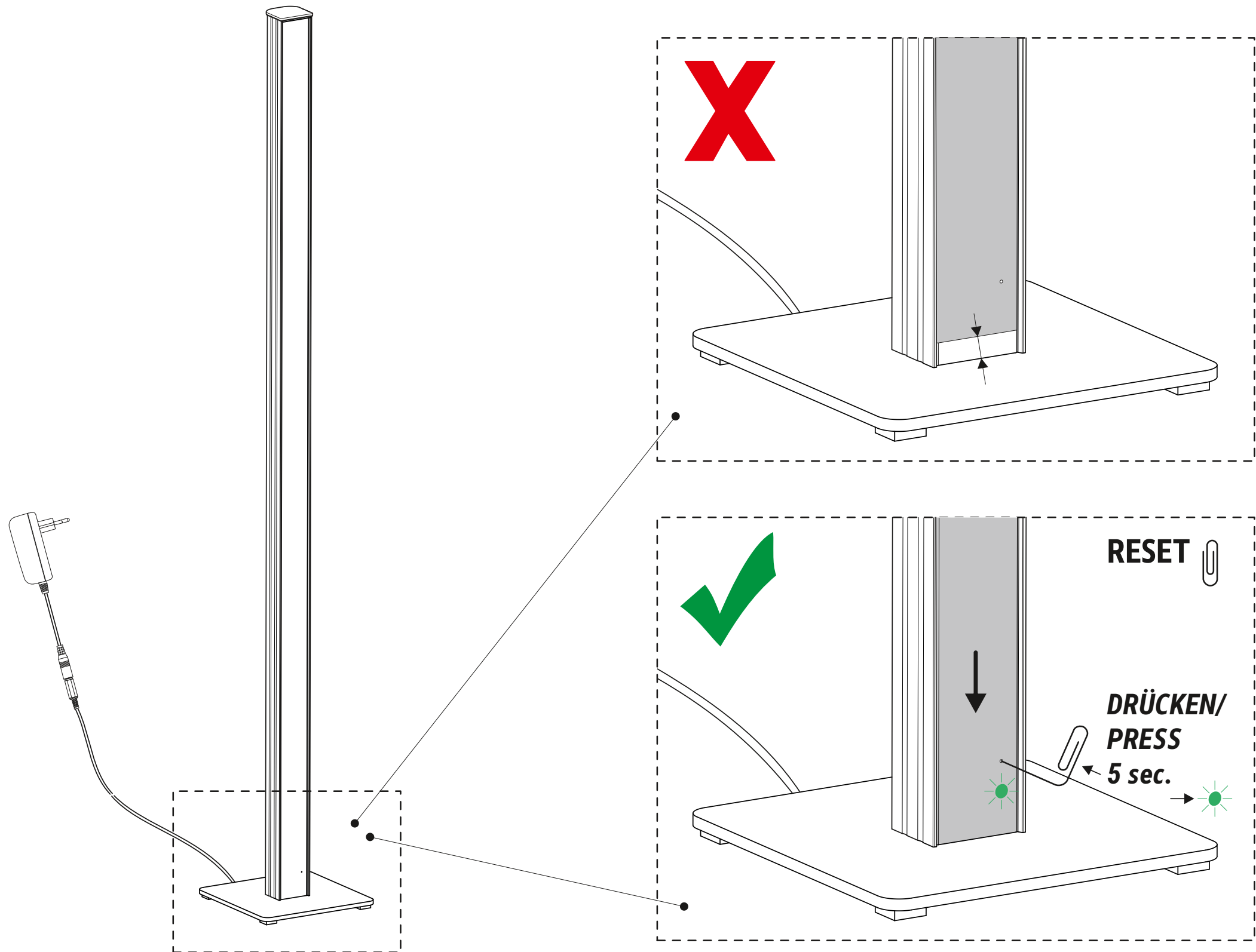








RESET



Weiterführende Infos:

https://meshle.de/meshle-app-funktionen-im-ueberblick/#elementor-toc_heading-anchor-0



Further information:

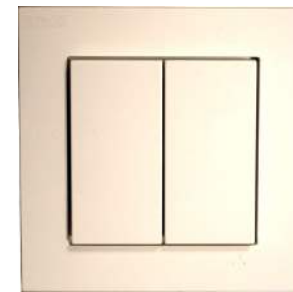
<https://meshle.com/meshle-app-all-functions-at-a-glance-including-videos/>



Zubehör excl.:



https://meshle.de/shop/signal-converters_gateways-de/meshle-gateway/



<https://meshle.de/shop/taster/meshle-bluetooth-schalter-doppelschalter/>



DE: Dieses Produkt enthält eine Lichtquelle der Energieeffizienzklasse < C >
BG: Този продукт съдържа един светлинен източник от клас на енергийна ефективност < C >
CZ: Tento výrobek obsahuje světelný zdroj s třídou energetické účinnosti < C >
DK: Dette produkt indeholder en lyskilde i energieeffektivitetsklasse < C >
ES: Este producto contiene una fuente luminosa de la clase de eficiencia energética < C >
EE: Nimetatud toode sisaldab energiatõhususe klassi < C > kuuluvat valgusallikat
FI: Tämä tuote sisältää valonlähteen, jonka energiatehokkuusluokka on < C >
FR: Ce produit contient une source lumineuse de classe d'efficacité énergétique < C >
GB: This product contains a light source of energy efficiency class < C >
GR: Αυτό το προϊόν περιέχει μια πηγή φωτός με κλάση ενεργειακής απόδοσης < C >
HR: Ovaj proizvod sadrži izvor svjetlosti s klasom energetske učinkovitosti < C >
HU: Ez a termék egy darab, < C > energiahatékonysági osztályba sorolt fényforrást tartalmaz
IT: Questo prodotto contiene una sorgente luminosa di classe di efficienza energetica < C >
LT: Šiame gaminyje yra šviesos šaltinis, kurio energijos vartojimo efektyvumo klasė yra < C >
LV: Šis ražojums satur gaismas avotu, kura energoefektivitātes klase ir < C >
NL: Dit product bevat een lichtbron van energie-efficiëntieklasse < C >
NO: Dette produktet inneholder en lyskilde i energiklasse < C >
PL: Ten produkt zawiera źródło światła o klasie efektywności energetycznej < C >
PT: Este produto contém uma fonte de luz da classe de eficiência energética < C >
RO: Acest produs conține o sursă de lumină din clasa de eficiență energetică < C >
RS: Ovaj proizvod sadrži izvor svetlosti sa klasom energetske efikasnosti < C >
SE: Denna produkt innehåller en ljuskälla med energieeffektivitetsklass < C >
SK: Tento výrobok obsahuje svetelný zdroj triedy energetickej účinnosti < C >
SI: Ta izdelek vsebuje svetlobni vir razreda energijske učinkovitosti < C >
TR: Bu ürün < C > enerji verimlilik sınıfında bir ışık kaynağı içerir
UA: Цей виріб містить джерело світла з класом енергоспоживання < C >

Notice de conditionnement et d'élimination
Istruzioni di imballaggio e smaltimento
Опаковка и указание за изхвърляне



Garantiehinweis
Guarantee
Garantie



Ersatzteile (spare parts):



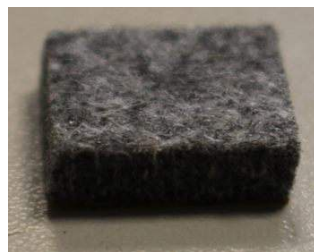
Art.-No.: 8252509.200 (Art.-No.: 82525)



Art.-No.: 8253509.200 (Art.-No.: 82535)



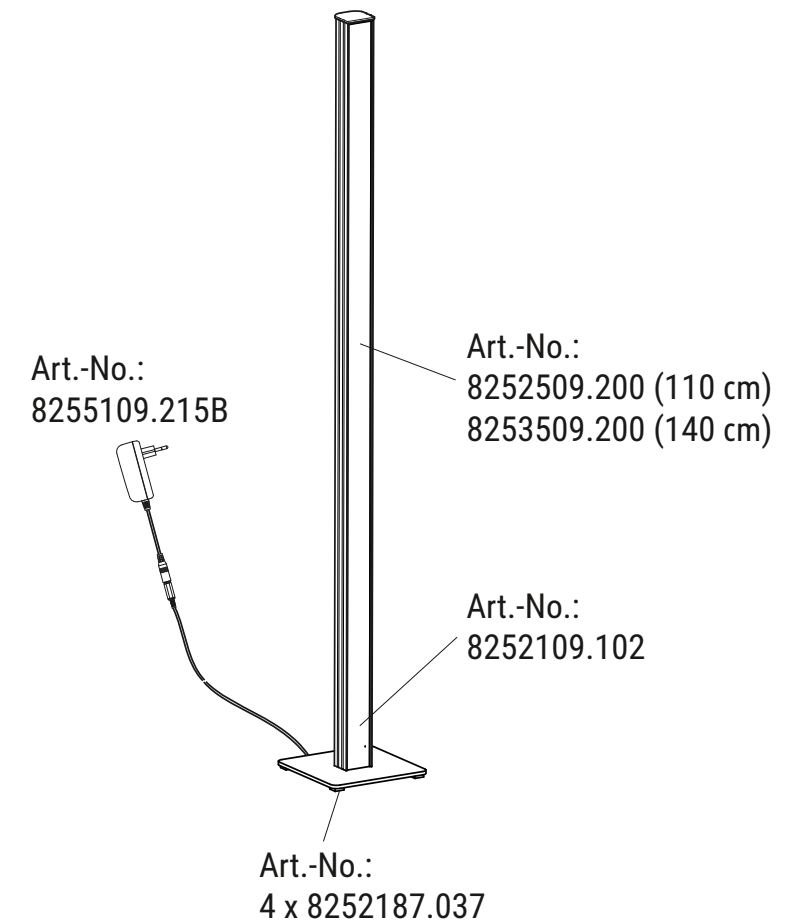
Art.-No.: 8252109.102




4 x Art.-No.: 8252187.037




Art.-No.: 8255109.215B






Works with
MESHLE


3.




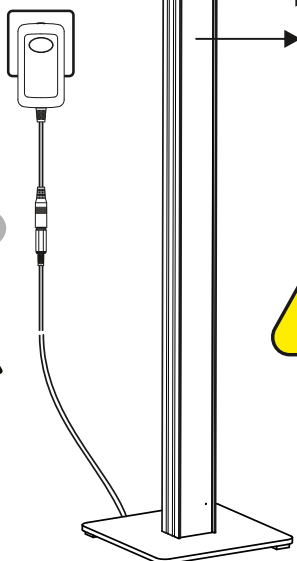
Apple IOS:
[MESHLE im App Store](#)



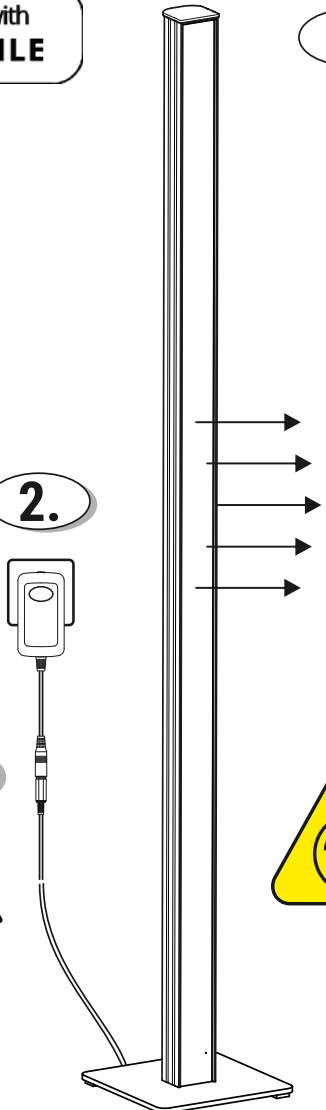
Android:
[MESHLE-Apps bei Google Play](#)



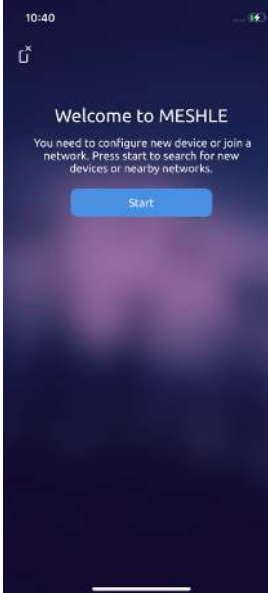

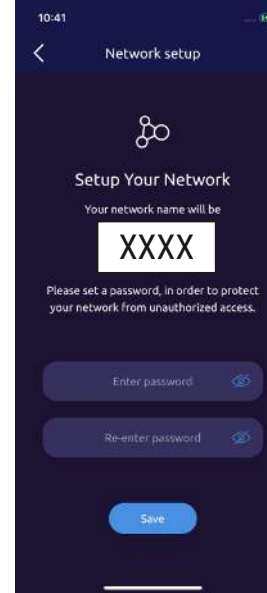
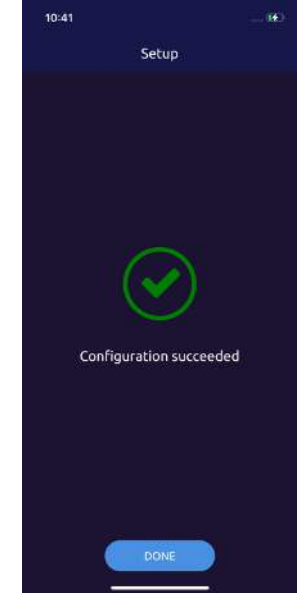
1.

2.



4.

<p>DE: Bedienungsanleitung BG: Ръководство за обслужване CZ: Návod k obsluz DK: Betjeningsvejledning EE: Kasutusjuhend ES: Instrucciones de uso FI: Käyttöohje</p>	<p>FR: Mode d'emploi GB: Operating instructions GR: Οδηγίες χρήσης HR: Upute za uporabu HU: Használati útmutató IT: Istruzioni d'uso LT: Naudojimo instrukcija</p>	<p>LV: Lietošanas pamācība NL: Gebruiksaanwijzing NO: Bruksanvisning PL: Instrukcja obsługi PT: Instrução RO: Instrucțiuni de utilizare RS: Uputstvo za upotrebu</p>	<p>SE: Bruksanvisning SI: Navodila za uporabo SK: Návod na obsluhu TR: Kullanım Kılavuzu UA: Інструкція з експлуатації</p>
---	---	---	---



<https://gr.maul.de/manual/82521>